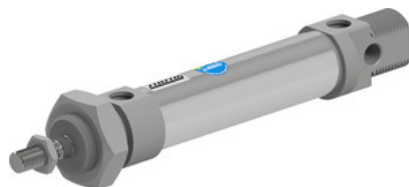


Mini-magneetcilinder met instelbare einddemping Serie PC51



Constructie	Mini-magneetcilinder volgens ISO 6432
Koppen	geanodiseerd aluminium
Zuigerstang	Roestvast staal 1.4301 gerold
Cilinderbuis	geanodiseerd aluminium
Afdichtingen	NBR
Einddemping	pneumatisch, instelbaar
Omgevingstemperatuur	-20...+80°C
Mediumtemperatuur	0...+40°C
Smering	niet noodzakelijk
Medium	gefilterde perslucht
Drukbereik	1...10bar
Speciale uitvoering	ATEX-versie beschikbaar: II 3GD c T5 T 165° -5 < Ta < 50°C Type XACM ../..., XACM ../...P
Leveringsomvang	incl. Hals- en zuigerstangmoer
Opmerking	technische documentatie voor toebehoren zie eigen datasheet CAD-bestanden zijn verkrijgbaar in de STASTO Store op www.stasto.eu Magneetschakelaar zie eigen gegevensblad

Typecode

		PC 51 - 16 - 25 - VV - 01				
Type	Mini-magneetcilinder, dubbelwerkend	51				
Diameter [mm]	16	16				
	20	20				
	25	25				
Slag [mm]	zie tabel Standaardslagen	25				
Speciale uitvoering	doorlopende zuigerstang			P		
	Zuigerstangafdichting FKM			VS		
	Afdichtingen FKM			VV		
Speciale uitvoering	beschreven in de artikeltekst				01,02,...	

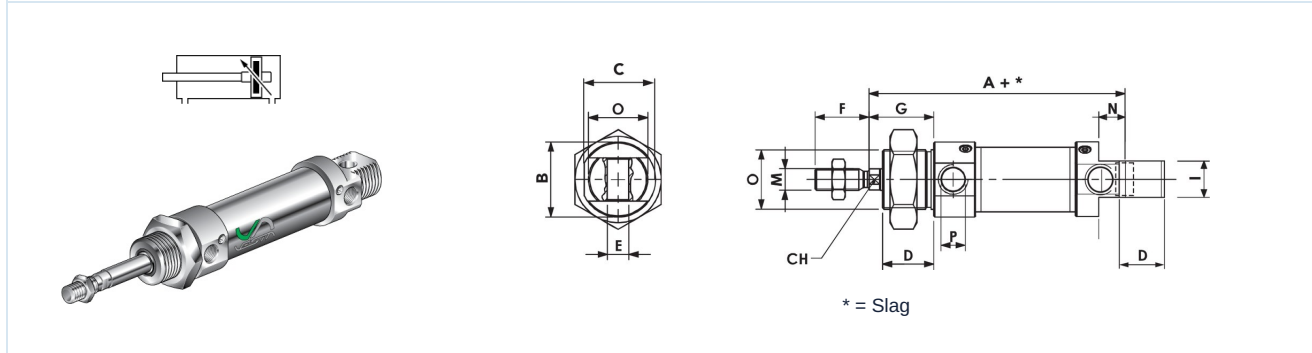


Standardslagen

Ø	10	25	50	80	100	125	160	200	250	300	350	400	450	500
16	•	•	•	•	•	•	•	•	•	•				
20	•	•	•	•	•	•	•	•	•	•	•	•	•	•
25	•	•	•	•	•	•	•	•	•	•	•	•	•	•

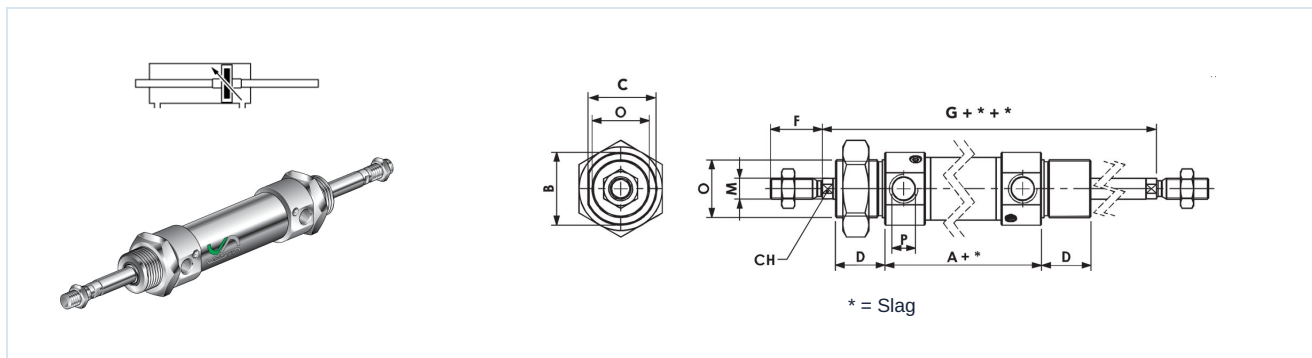
Speciale slag op aanvraag

PC51 - ... - ... dubbelwerkend



Ø	A	ØB	C	CH	D	ØE H9	F	G	I	ØM	N	ØO	ØP	Type
16	82	19	18	5	18	6	16	22	12	M6x1	9	M16x1,5	M5	PC51-16-...
20	95	27	25,5	7	20	8	20	24	16	M8x1,25	12	M22x1,5	G1/8	PC51-20-...
25	104	30	28,5	9	22	8	22	28	16	M10x1,25	12	M22x1,5	G1/8	PC51-25-...

PC51 - ... - ... - P dubbelwerkend, doorlopende zuigerstang



Ø	A	ØB	C	CH	D	F	G	I	ØM	ØO	ØP	Type
16	82	19	18	5	18	16	97	12	M6x1	M16x1,5	M5	PC51-16-...-P
20	95	27	25,5	7	20	20	115	16	M8x1,25	M22x1,5	G1/8	PC51-20-...-P
25	104	30	28,5	9	22	22	124	16	M10x1,25	M22x1,5	G1/8	PC51-25-...-P

Afbeeldingen niet bindend
 Constructie-, maat- en materiaalwijzigingen voorbehouden

Pneumatiek / Arbeidselementen / ISO 6432-cilinder met toebehoren / Mini-magneetcilinder Serie PC51

Versie 6

149639 / Aangemaakt 2026/24 NL

GEMAAKT IN EUROPA

+43 512 52076

austria@stasto.eu

© STASTO Automation KG

www.stasto.com

Serie online openen

Pagina 2 / 2

