

Miniaturowy siłownik magnetyczny z regulowaną amortyzacją położeń krańcowych Seria PC51



Konstrukcja	Miniaturowy siłownik magnetyczny zgodnie z ISO 6432
Głowice	anodowane aluminium
Tłoczek	Stal nierdzewna 1.4301 walcowany
Rura cylindra	anodowane aluminium
Uszczelnienia	NBR
Tłumienie końcowe skoku	pneumatyczny, regulowany
Temperatura otoczenia	-20...+80°C
Temperatura medium	0...+40°C
Smarowanie	niekonieczne
Medium	filtrowane sprężone powietrze
Zakres ciśnienia	1...10bar
Wykonanie specjalne	Wersja ATEX dostępna: II 3GD c T5 T 165° -5 < Ta < 50°C Typ XACM ..I..., XACM ..I...P
Zakres dostawy	w tym Nakrętka szyjki i tłoczyska
Uwaga	dokumentacja techniczna dla akcesoriów patrz osobna karta katalogowa Pliki CAD są dostępne w STASTO Store pod adresem www.stasto.eu Czujnik magnetyczny patrz osobna karta katalogowa

Klucz typowy

		PC 51 - 16 - 25 - VV - 01			
Typ	Miniaturowy siłownik magnetyczny, dwustronnego działania	51			
Średnica [mm]	16	16			
	20	20			
	25	25			
Skok [mm]	patrz tabela Skoki standardowe		25		
Wykonanie specjalne	tłoczek przelotowy			P	
	Uszczelnienie tłoczyska FKM			VS	
	Uszczelnienia FKM			VV	
Wykonanie specjalne	opisane w tekście artykułu				01,02,...

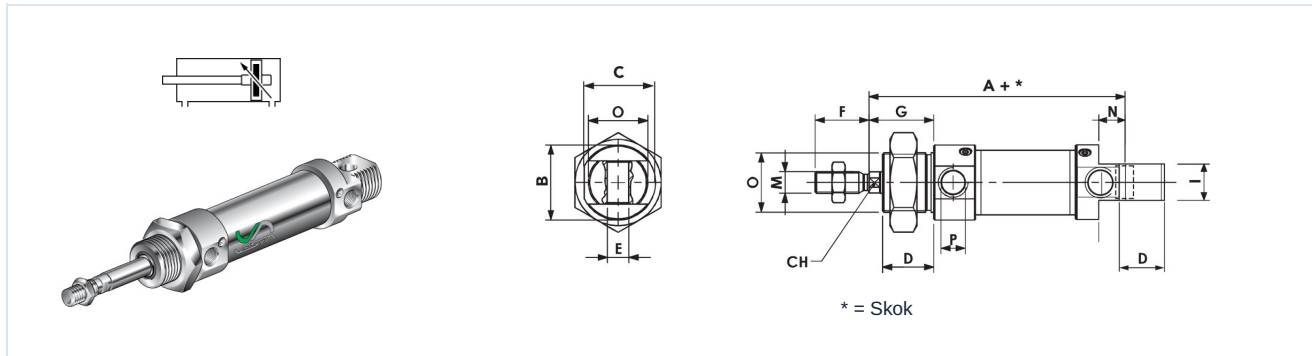


Skoki standardowe

Ø	10	25	50	80	100	125	160	200	250	300	350	400	450	500
16	•	•	•	•	•	•	•	•	•	•				
20	•	•	•	•	•	•	•	•	•	•	•	•	•	•
25	•	•	•	•	•	•	•	•	•	•	•	•	•	•

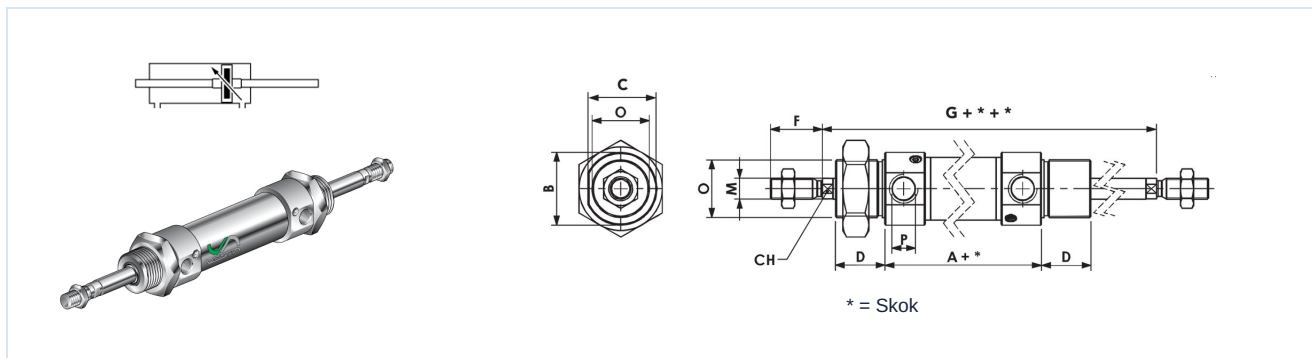
Skok specjalny na zapytanie

PC51 - ... - ... dwustronnego działania



Ø	A	ØB	C	CH	D	ØE H9	F	G	I	ØM	N	ØO	ØP	Typ
16	82	19	18	5	18	6	16	22	12	M6x1	9	M16x1,5	M5	PC51-16-...
20	95	27	25,5	7	20	8	20	24	16	M8x1,25	12	M22x1,5	G1/8	PC51-20-...
25	104	30	28,5	9	22	8	22	28	16	M10x1,25	12	M22x1,5	G1/8	PC51-25-...

PC51 - ... - ... - P dwustronnego działania, tłoczysko przelotowe



Ø	A	ØB	C	CH	D	F	G	I	ØM	ØO	ØP	Typ
16	82	19	18	5	18	16	97	12	M6x1	M16x1,5	M5	PC51-16-...-P
20	95	27	25,5	7	20	20	115	16	M8x1,25	M22x1,5	G1/8	PC51-20-...-P
25	104	30	28,5	9	22	22	124	16	M10x1,25	M22x1,5	G1/8	PC51-25-...-P

Ilustracje niewiążące

Zastrzega się możliwość zmian konstrukcyjnych, wymiarowych i materiałowych

Pneumatyka / Elementy wykonawcze / siłowniki ISO 6432 z wyposażeniem dodatkowym / minisiłownik magnetyczny Seria PC51

Wersja 6

149639 / Utworzono 2026/24 PL

WYPRODUKOWANO W EUROPIE

+48 22 3970755 0

poland@stasto.eu

© STASTO Automation Sp. z o.o.

www.stasto.pl

Otwórz serię online

Strona 2 / 2

