

Mini cilindru magnetic cu amortizare de capăt de cursă reglabilă Serie PC51



Tip constructiv	Mini cilindru magnetic conform cu ISO 6432
Capete	aluminiu anodizat
Tijă piston	Oțel inoxidabil 1.4301 rulat
Tub cilindru	aluminiu anodizat
Garnituri de etanșare	NBR
Amortizare de capăt de cursă	pneumatic, reglabil
Temperatura ambiantă	-20...+80°C
Temperatura mediului	0...+40°C
Lubrifiere	nu este necesar
Mediu	aer comprimat filtrat
Domeniu de presiune	1...10bar
Execuție specială	Versiune ATEX disponibilă: II 3GD c T5 T 165° -5 < Ta < 50°C Tip XACM ../..., XACM ../...P
Conținutul livrării	incl. Piuliță pentru gât și tijă de piston
Notă	documentație tehnică pentru accesorii, vezi fișa tehnică separată Fișierele CAD sunt disponibile în STASTO Store la www.stasto.eu Comutator magnetic vezi fișa tehnică separată

Cheie de tipizare

		PC 51 - 16 - 25 - VV - 01					
Tip	Mini cilindru magnetic, dublu efect (cu acționare dublă)	51					
Diametru [mm]	16	16					
	20	20					
	25	25					
Cursă [mm]	vezi tabelul Curse standard		25				
Execuție specială	tijă piston transversantă				P		
	Garnitură de etanșare a tijeii pistonului FKM				VS		
	Garnituri FKM				VV		
Execuție specială	descrie în textul articolului					01,02,...	

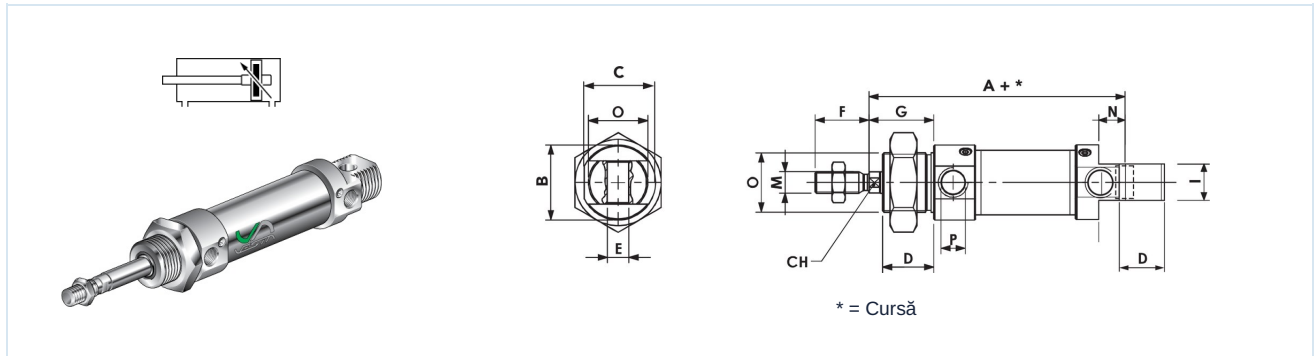


Curse standard

Ø	10	25	50	80	100	125	160	200	250	300	350	400	450	500
16	•	•	•	•	•	•	•	•	•	•				
20	•	•	•	•	•	•	•	•	•	•	•	•	•	•
25	•	•	•	•	•	•	•	•	•	•	•	•	•	•

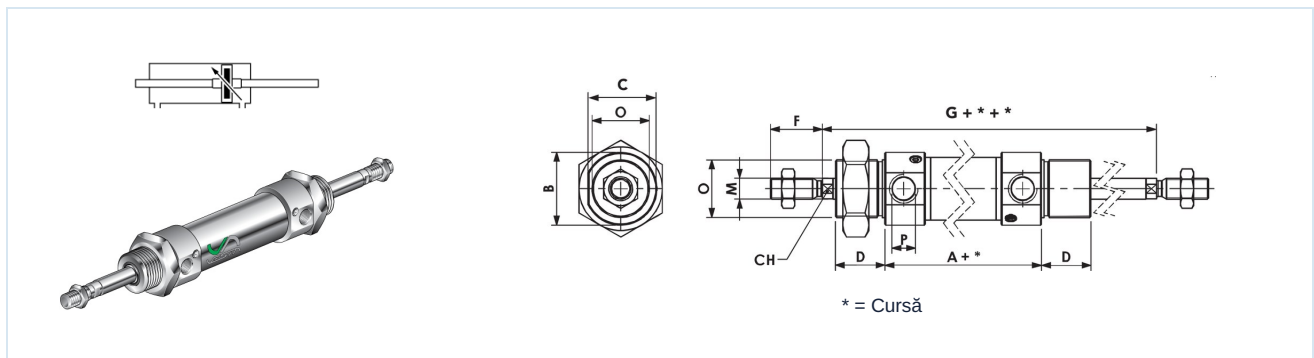
Cursă specială la cerere

PC51 - ... - ... dublu efect (cu acționare dublă)



Ø	A	ØB	C	CH	D	ØE H9	F	G	I	ØM	N	ØO	ØP	Tip
16	82	19	18	5	18	6	16	22	12	M6x1	9	M16x1,5	M5	PC51-16-...
20	95	27	25,5	7	20	8	20	24	16	M8x1,25	12	M22x1,5	G1/8	PC51-20-...
25	104	30	28,5	9	22	8	22	28	16	M10x1,25	12	M22x1,5	G1/8	PC51-25-...

PC51 - ... - ... - P dublu efect (cu acționare dublă), tijă piston transversală



Ø	A	ØB	C	CH	D	F	G	I	ØM	ØO	ØP	Tip
16	82	19	18	5	18	16	97	12	M6x1	M16x1,5	M5	PC51-16-...-P
20	95	27	25,5	7	20	20	115	16	M8x1,25	M22x1,5	G1/8	PC51-20-...-P
25	104	30	28,5	9	22	22	124	16	M10x1,25	M22x1,5	G1/8	PC51-25-...-P

Imaginile sunt orientative

Ne rezervăm dreptul de a efectua modificări de construcție, dimensionale și de material.

Pneumatică / Elemente de lucru / Cilindru ISO 6432 cu accesorii / Mini cilindru magnetic serie PC51

Versiune 6

149639 / Generat 2026/24 RO

FABRICAT ÎN EUROPA

romania@promcom.eu
© MS PROMCOM S.R.L.

www.stasto.ro
Deschide seria online
Pagina 2 / 2

