

Mini magnetni cilinder z nastavljivim končnim blaženjem hoda

Serijska PC51



Konstrukcija	Mini magnetni cilinder v skladu z ISO 6432
Glave	eloksiran aluminij
Batnica	Nerjavno jeklo 1.4301 valjan
Cilindrična cev	eloksiran aluminij
Tesnila	NBR
Dušenje končnega položaja	pnevmatsko, nastavljivo
Temperatura okolice	-20...+80°C
Temperatura medija	0...+40°C
Mazanje	ni potrebno
Medij	filtriran stisnjen zrak
Tlačno območje	1...10bar
Posebna izvedba	ATEX-različica na voljo: II 3GD c T5 T 165° -5 < Ta < 50°C Tip XACM ../..., XACM ../...P
Obseg dobave	vkjučno z Matica za vrat in batnico
Opomba	tehnična dokumentacija za dodatno opremo glejte ločen podatkovni list CAD-datoteke so na voljo v trgovini STASTO na www.stasto.eu Magnetno stikalo glejte ločen podatkovni list

Tipski ključ

		PC 51 - 16 - 25 - VV - 01			
Tip	Mini magnetni cilinder, dvojno delujoč	51			
Premer [mm]	16	16			
	20	20			
	25	25			
Hod [mm]	glej tabelo Standardni hodi	25			
Posebna izvedba	skozi potekajoča batnica		P		
	Tesnilo batnice FKM		VS		
	Tesnila FKM		VV		
Posebna izvedba	opisano v besedilu artikla			01,02,...	

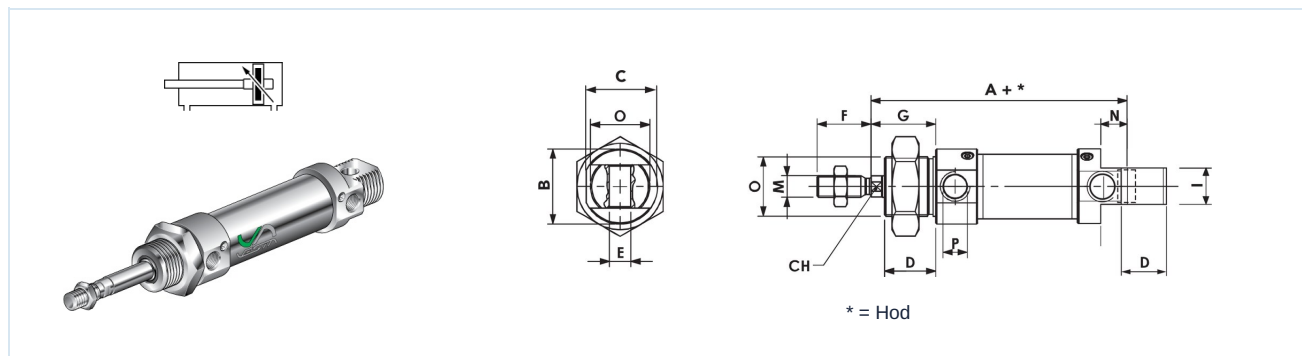


Standardni hodi

∅	10	25	50	80	100	125	160	200	250	300	350	400	450	500
16	•	•	•	•	•	•	•	•	•	•				
20	•	•	•	•	•	•	•	•	•	•	•	•	•	•
25	•	•	•	•	•	•	•	•	•	•	•	•	•	•

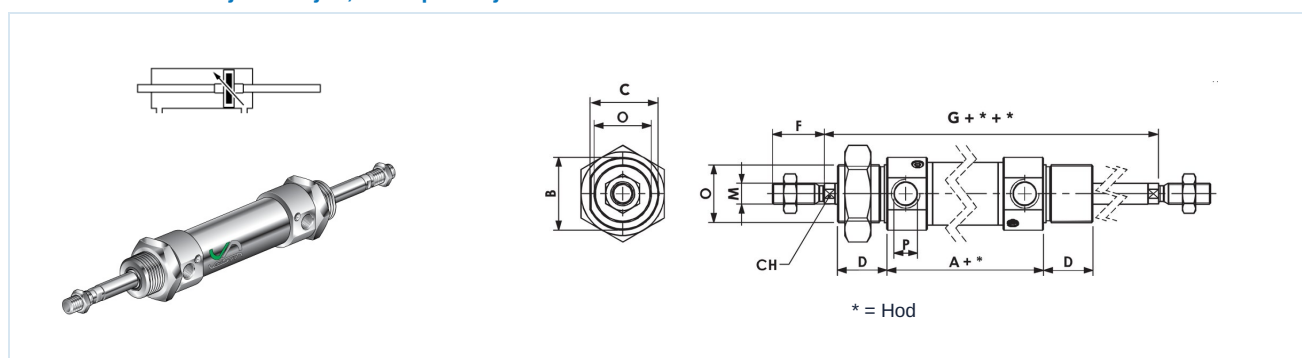
Poseben hod na zahtevo

PC51 - ... - ... dvojno delujoč



∅	A	∅B	C	CH	D	∅E H9	F	G	I	∅M	N	∅O	∅P	Tip
16	82	19	18	5	18	6	16	22	12	M6x1	9	M16x1,5	M5	PC51-16-...
20	95	27	25,5	7	20	8	20	24	16	M8x1,25	12	M22x1,5	G1/8	PC51-20-...
25	104	30	28,5	9	22	8	22	28	16	M10x1,25	12	M22x1,5	G1/8	PC51-25-...

PC51 - ... - ... - P dvojno delujoč, skozi potekajoča batnica



∅	A	∅B	C	CH	D	F	G	I	∅M	∅O	∅P	Tip
16	82	19	18	5	18	16	97	12	M6x1	M16x1,5	M5	PC51-16-...-P
20	95	27	25,5	7	20	20	115	16	M8x1,25	M22x1,5	G1/8	PC51-20-...-P
25	104	30	28,5	9	22	22	124	16	M10x1,25	M22x1,5	G1/8	PC51-25-...-P

Slike niso zavezujoče

Pridržujemo si pravico do sprememb konstrukcije, mer in materialov

Pnevmatika / Delovni elementi / Cilindri ISO 6432 z dodatki / Mini magnetni cilinder serija PC51

Različica 6

149639 / Ustvarjeno 2026/24 SL

IZDELANO V EVROPI

+386 51 253 255

slovenia@stasto.eu

© STASTO AVTOMATIKA d.o.o.

www.stasto.si

Odpri serijo na spletu

Stran 2 / 2

