

Mini magnetni cilindar sa podesivim prigušenjem krajnjeg položaja

Seriya PC51



Konstrukcija	Mini magnetni cilindar prema ISO 6432
Glave	anodizirani aluminijum
Klipnjača	Nerđajući čelik 1.4301 valjano
Cilindarska cev	anodizirani aluminijum
Zaptivke	NBR
Krajnje prigušenje hoda	pneumatski, podesivo
Temperatura okoline	-20...+80°C
Temperatura medijuma	0...+40°C
Podmazivanje	nije potrebno
Medij	filtrirani komprimovani vazduh
Opseg pritiska	1...10bar
Specijalna izvedba	ATEX verzija dostupna: II 3GD c T5 T 165° -5 < Ta < 50°C Tip XACM ../..., XACM ../...P
Sadržaj isporuke	uklj. Navrtka vrata i klipnjače
Napomena	tehnička dokumentacija za pribor vidi poseban tehnički list CAD datoteke su dostupne u STASTO Store na www.stasto.eu Magnetni prekidač vidi poseban tehnički list

Ključ tipa

		PC 51 - 16 - 25 - VV - 01			
Tip	Mini magnetni cilindar, dvosmerno delujući	51			
Prečnik [mm]	16	16			
	20	20			
	25	25			
Hod [mm]	vidi tabelu Standardni hodovi	25			
Specijalna izvedba	kontinuirana klipnjača			P	
	Zaptivka klipnjače FKM			VS	
	Zaptivke FKM			VV	
Specijalna izvedba	opisano u tekstu artikla				01,02,...

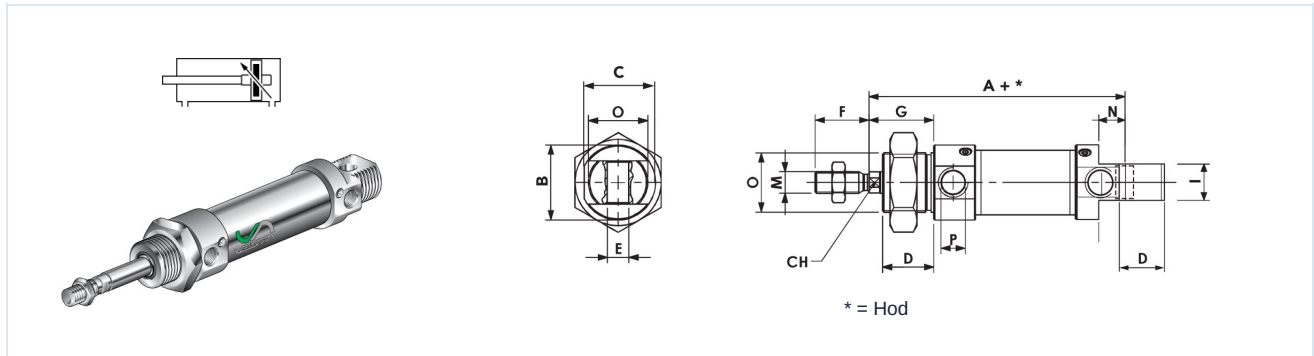


Standardni hodovi

Ø	10	25	50	80	100	125	160	200	250	300	350	400	450	500
16	•	•	•	•	•	•	•	•	•	•				
20	•	•	•	•	•	•	•	•	•	•	•	•	•	•
25	•	•	•	•	•	•	•	•	•	•	•	•	•	•

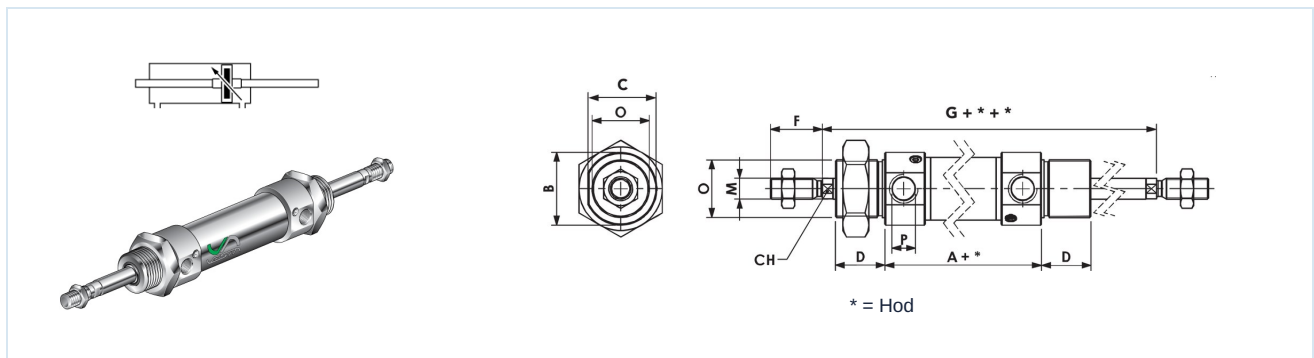
Specijalni hod na upit

PC51 - ... - ... dvosmerno delujući



Ø	A	ØB	C	CH	D	ØE H9	F	G	I	ØM	N	ØO	ØP	Tip
16	82	19	18	5	18	6	16	22	12	M6x1	9	M16x1,5	M5	PC51-16-...
20	95	27	25,5	7	20	8	20	24	16	M8x1,25	12	M22x1,5	G1/8	PC51-20-...
25	104	30	28,5	9	22	8	22	28	16	M10x1,25	12	M22x1,5	G1/8	PC51-25-...

PC51 - ... - ... - P dvosmerno delujući, kontinuirana klipnjača



Ø	A	ØB	C	CH	D	F	G	I	ØM	ØO	ØP	Tip
16	82	19	18	5	18	16	97	12	M6x1	M16x1,5	M5	PC51-16-...-P
20	95	27	25,5	7	20	20	115	16	M8x1,25	M22x1,5	G1/8	PC51-20-...-P
25	104	30	28,5	9	22	22	124	16	M10x1,25	M22x1,5	G1/8	PC51-25-...-P

Ilustracije nisu obavezujuće

Zadržavamo pravo na konstruktivne, dimenzione i promene materijala.

Pneumatika / Pneumatski cilindri / Cilindri ISO 6432 sa priborom / mini magnetni cilindar serije PC51

Verzija 6

149639 / Generisano 2026/24 SR

PROIZVEDENO U EVROPI

+381 11 2399521
balkan@stasto.eu
© STASTO Automatizacija d.o.o.

www.stasto.rs
Otvori seriju online
Strana 2 / 2

