

Mini-magnetcyliinder med justerbar ändlägesdämpning Serie PC51



Konstruktionstyp	Mini-magnetcyliinder enligt ISO 6432
Huvuden	anodiserat aluminium
Kolvstång	Rostfritt stål 1.4301 rullad
Cylinderrör	anodiserat aluminium
Tätningar	NBR
Ändlågesdämpning	pneumatisk, justerbar
Omgivningstemperatur	-20...+80°C
Medietemperatur	0...+40°C
Smörjning	inte nödvändigt
Medium	filtrerad tryckluft
Tryckområde	1...10bar
Specialutförande	ATEX-version tillgänglig: II 3GD c T5 T 165° -5 < Ta < 50°C Typ XACM/..., XACM/...P
Leveransomfattning	inkl. Hals- och kolvstångsmutter
Obs!	teknisk dokumentation för tillbehör se separat datablad CAD-filer finns tillgängliga i STASTO Store på www.stasto.eu Magnetbrytare se separat datablad

Typkod

		PC 51 - 16 - 25 - VV - 01			
Typ	Mini-magnetcyliinder, dubbelverkande	51			
Diameter [mm]	16	16			
	20	20			
	25	25			
Slaglångd [mm]	se tabell Standardslaglångder	25			
Specialutförande	genomgående kolvstång		P		
	Kolv tätning för kolvstång FKM		VS		
	Tätningar FKM		VV		
Specialutförande	beskrivet i artikeltexten			01,02,...	

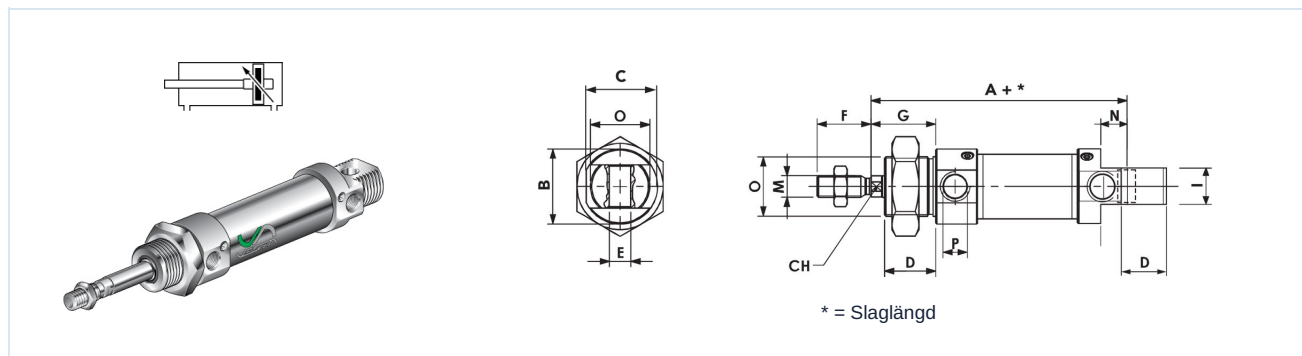


Standardslaglängder

Ø	10	25	50	80	100	125	160	200	250	300	350	400	450	500
16	•	•	•	•	•	•	•	•	•	•				
20	•	•	•	•	•	•	•	•	•	•	•	•	•	•
25	•	•	•	•	•	•	•	•	•	•	•	•	•	•

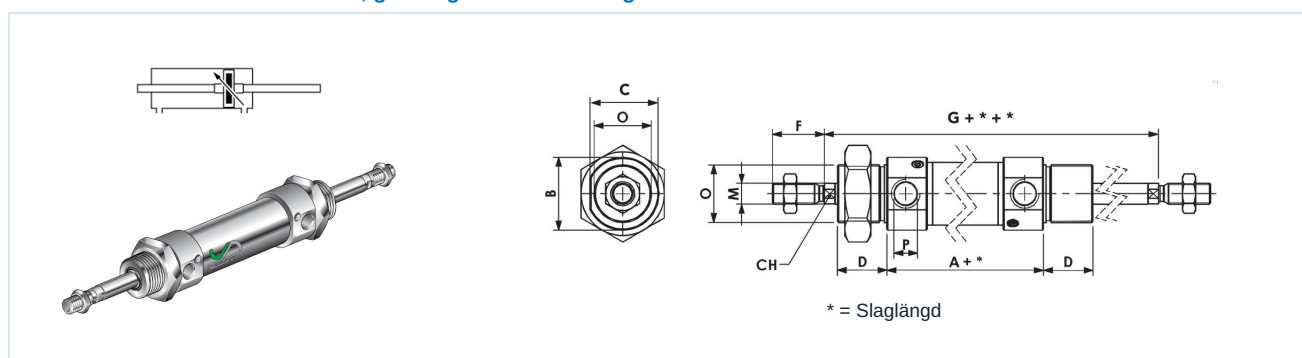
Specialslag på begäran

PC51 - ... - ... dubbelverkande



Ø	A	ØB	C	CH	D	ØE H9	F	G	I	ØM	N	ØO	ØP	Typ
16	82	19	18	5	18	6	16	22	12	M6x1	9	M16x1,5	M5	PC51-16-...
20	95	27	25,5	7	20	8	20	24	16	M8x1,25	12	M22x1,5	G1/8	PC51-20-...
25	104	30	28,5	9	22	8	22	28	16	M10x1,25	12	M22x1,5	G1/8	PC51-25-...

PC51 - ... - ... - P dubbelverkande, genomgående kolvstång



Ø	A	ØB	C	CH	D	F	G	I	ØM	ØO	ØP	Typ
16	82	19	18	5	18	16	97	12	M6x1	M16x1,5	M5	PC51-16-...-P
20	95	27	25,5	7	20	20	115	16	M8x1,25	M22x1,5	G1/8	PC51-20-...-P
25	104	30	28,5	9	22	22	124	16	M10x1,25	M22x1,5	G1/8	PC51-25-...-P

Bilderna är inte bindande
Rätt till konstruktions-, mått- och materialändringar förbehålles

Pneumatik / Arbetslement / Cylinder ISO 6432 med tillbehör / Mini-magnetcyllinder Serie PC51

Version 6

149639 / Genererad 2026/24 SV

TILLVERKAD I EUROPA

+43 512 52076
austria@stasto.eu
© STASTO Automation KG

www.stasto.com

Öppna serie online

Sida 2 / 2

