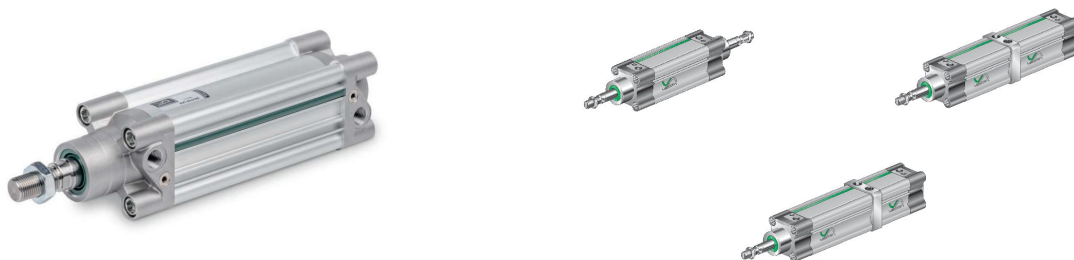


Profilový magnetický válec VDMA - ISO 15552 Série PC60



Konstrukční provedení	Profilový magnetický válec dle VDMA - ISO 15552
Hlavy	Vysokotlaké lití Hliníková slitina tvrdě eloxováno
Pístní tyč	Nerezová ocel 1.4021 válcovaný
Válcová trubka	Hliníkový profil tvrdě eloxováno
Těsnění	Polyuretan
Koncové tlumení	pneumatický, nastavitelný
Doraz	mechanický
Teplota okolí	-10...+80°C (-20...+150°C pro provedení Těsnění FKM, -40...+120°C Nízkoteplotní Betrieb-NBR)
Teplota média	0...+40°C
Mazání	není nutné
Médium	filtrovaný stlačený vzduch
maximální provozní tlak	10bar
Rozsah dodávky	vč. Matice pístní tyče
Speciální provedení	ATEX, pro prostředí s nebezpečím výbuchu; Lehkoběžné provedení; zajištěno proti pootočení; Dutá pístní tyč; prodloužená pístní tyč; Speciální závit na pístnici; Válcová trubka namontována otočená o 180°
Poznámka	Příslušenství viz vlastní datový list CAD soubory jsou k dispozici ve STASTO Store na www.stasto.eu Magnetický spínač viz vlastní datový list



Typový klíč

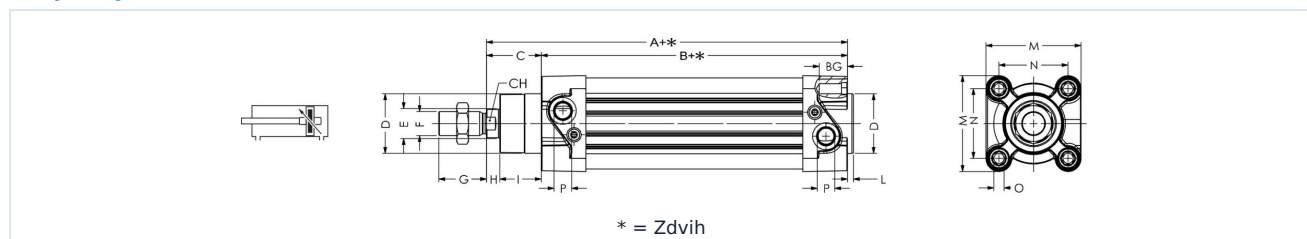
		PC60 - 32 - 25 - 25 - VV - 01																	
Typ	dvojčinný	PC60																	
	jednočinný, pružina vpředu	F																	
	jednočinný, pružina vzadu	R																	
Průměr [mm]	32		32																
	40		40																
	50		50																
	63		63																
	80		80																
	100		100																
	125		125																
Zdvih [mm]	viz tabulka Standardní zdvihy																25		
Zdvih 2 [mm]	pouze pro provedení Vícepohový (bez Zdvih 2 Nechat prázdné)																	25	
Speciální provedení	Nízkoteplotní provedení																		LT
	Vícepohový																		MP
	Tandemový																		MT
	průchozí pístnice, pouze pro provedení dvojčinný																		P
	Těsnění pístní tyče FKM																		VS
	Těsnění FKM																		VV
Speciální provedení	popsáno v textu článku																		01,02,...

Standardní zdvihy, Délka tlumení

Ø	25	50	80	100	125	160	200	250	300	350	400	450	500	600	700	800	900	1000	Délka tlumení	
32	●	●	●	●	●	●	●	●	●	●	●	●	●							24
40	●	●	●	●	●	●	●	●	●	●	●	●	●							27
50	●	●	●	●	●	●	●	●	●	●	●	●	●							30
63	●	●	●	●	●	●	●	●	●	●	●	●	●							30
80	●	●	●	●	●	●	●	●	●	●	●	●	●	●	●	●	●	●	●	36
100	●	●	●	●	●	●	●	●	●	●	●	●	●	●	●	●	●	●	●	38
125	●	●	●	●	●	●	●	●	●	●	●	●	●	●	●	●	●	●	●	38

Zdvih na zakázku na vyžádání

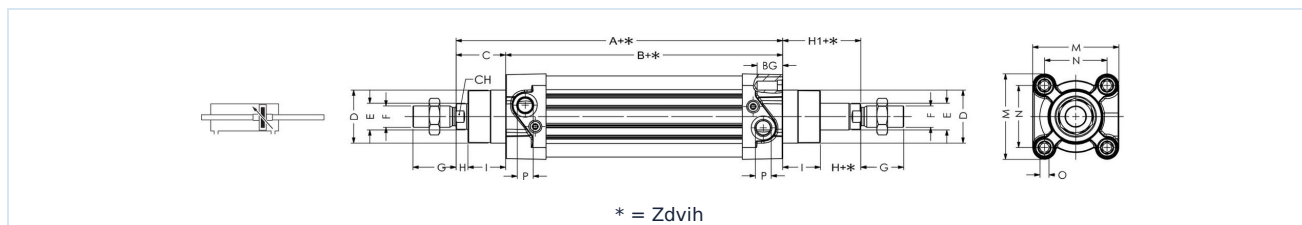
Dvojčinný



Ø	A	B	C	D	E	F	G	H	I	L	M	N	O	P	BG	CH	Typ
32	120	94	26	30	12	M10x1,25	20	7	19	3	47	32,5	M6	G 1/8	16	10	PC60-32-...
40	135	105	30	35	16	M12x1,25	24	9	21	3	53	38	M6	G 1/4	16	13	PC60-40-...
50	143	106	37	40	20	M16x1,5	32	10	27	3,5	65	46,5	M8	G 1/4	16	17	PC60-50-...
63	158	121	37	45	20	M16x1,5	32	10	27	4	75	56,5	M8	G 3/8	16	17	PC60-63-...
80	174	128	46	45	25	M20x1,5	40	13	33	4	95	72	M10	G 3/8	18	21	PC60-80-...
100	189	138	51	55	25	M20x1,5	40	15	36	4	115	89	M10	G 1/2	18	21	PC60-100-...
125	225	160	65	60	30	M27x2	54	25	40	6	140	110	M12	G 1/2	22	27	PC60-125-...



Dvojitý, průchozí pístnice



Ø	A	B	C	D	E	F	G	H	H1	I	M	N	O	P	BG	CH	Typ
32	120	94	26	30	12	M10x1,25	20	7	26	19	47	32,5	M6	G 1/8	16	10	PC60-32-...-P
40	135	105	30	35	16	M12x1,25	24	9	30	21	53	38	M6	G 1/4	16	13	PC60-40-...-P
50	143	106	37	40	20	M16x1,5	32	10	37	27	65	46,5	M8	G 1/4	16	17	PC60-50-...-P
63	158	121	37	45	20	M16x1,5	32	10	37	27	75	56,5	M8	G 3/8	16	17	PC60-63-...-P
80	174	128	46	45	25	M20x1,5	40	13	46	33	95	72	M10	G 3/8	18	21	PC60-80-...-P
100	189	138	51	55	25	M20x1,5	40	15	51	36	115	89	M10	G 1/2	18	21	PC60-100-...-P
125	225	160	65	60	30	M27x2	54	25	65	40	140	110	M12	G 1/2	22	27	PC60-125-...-P

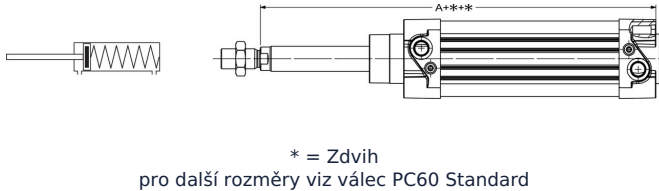
Jednočinný, Pružina vpředu

Ø	A	Typ
32	120	PC60F-32-...
40	135	PC60F-40-...
50	143	PC60F-50-...
63	158	PC60F-63-...
80	174	PC60F-80-...
100	189	PC60F-100-...

Zdvih	Síla pružiny [N]											
	Ø32		Ø40		Ø50		Ø63		Ø80		Ø100	
	min.	max.	min.	max.	min.	max.	min.	max.	min.	max.	min.	max.
10	50	54	72	82	110	123	110	123	166	180	166	180
20	44	54	62	82	98	123	98	123	152	180	152	180
30	40	54	52	82	86	123	86	123	137	180	137	180
40	35	54	42	82	73	123	73	123	123	180	123	180
50	30	54	32	82	60	123	60	123	110	180	110	180

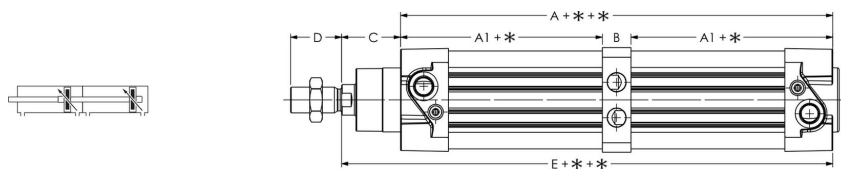


Jednočinný, Zadní pružina

 <p>* = Zdvih pro další rozměry viz válec PC60 Standard</p>	Ø	A	Typ
	32	120	PC60R-32-...
	40	135	PC60R-40-...
	50	143	PC60R-50-...
	63	158	PC60R-63-...
	80	174	PC60R-80-...
	100	189	PC60R-100-...

Zdvih	Síla pružiny [N]											
	Ø32		Ø40		Ø50		Ø63		Ø80		Ø100	
	min.	max.	min.	max.	min.	max.	min.	max.	min.	max.	min.	max.
10	50	54	72	82	110	123	110	123	166	180	166	180
20	44	54	62	82	98	123	98	123	152	180	152	180
30	40	54	52	82	86	123	86	123	137	180	137	180
40	35	54	42	82	73	123	73	123	123	180	123	180
50	30	54	32	82	60	123	60	123	110	180	110	180

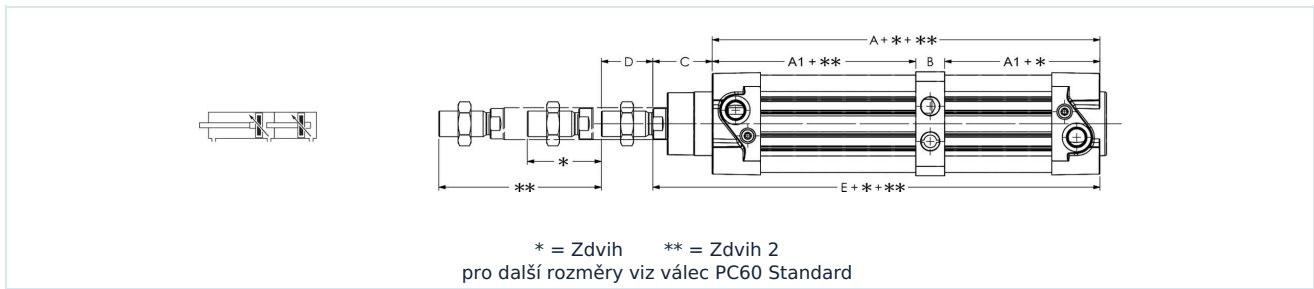
Tandemový

 <p>* = Zdvih pro další rozměry viz válec PC60 Standard</p>
--

Ø	A	A1	B	C	D	E	Typ
32	156	68	20	26	20	182	PC60-32-...-MT
40	175	73,5	28	30	24	205	PC60-40-...-MT
50	171	76,5	18	37	32	208	PC60-50-...-MT
63	191	85	21	37	32	228	PC60-63-...-MT
80	205	91,5	22	46	40	251	PC60-80-...-MT
100	224	98,5	27	51	40	275	PC60-100-...-MT
125	265	115	35	65	54	330	PC60-125-...-MT



Vícepolohový



Ø	A	A1	B	C	D	E	Typ
32	156	68	20	26	20	182	PC60-32-...-MP
40	175	73,5	28	30	24	205	PC60-40-...-MP
50	171	76,5	18	37	32	208	PC60-50-...-MP
63	191	85	21	37	32	228	PC60-63-...-MP
80	205	91,5	22	46	40	251	PC60-80-...-MP
100	224	98,5	27	51	40	275	PC60-100-...-MP
125	265	115	35	65	54	330	PC60-125-...-MP

Vyobrazení nezávazné

Vyhrazujeme si právo na konstrukční, rozměrové a materiálové změny.

Pneumatika / Pracovní prvky / Válcové ISO 15552 s příslušenstvím / válec profilový série NWT, PC60

Verze 5

151389 / Vygenerováno 2026/21 CS

VYROBENO V EVROPE

+420 317 701700 00

lan@stasto.cz

© STASTO Automation s.r.o.

www.stasto.cz

Otevřít sérii online

Strana 5 / 5

