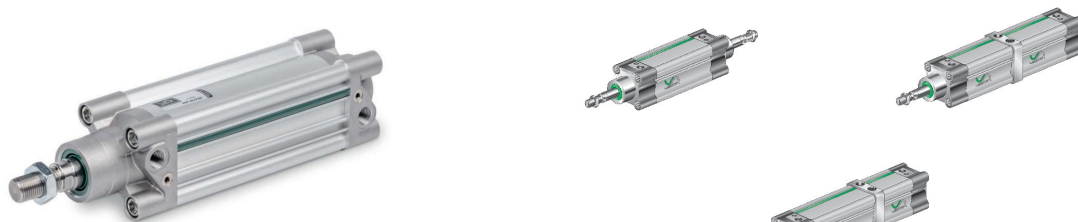


Profilmagnetzylinder VDMA - ISO 15552 Serie PC60



Bauart	Profilmagnetzylinder gemäß VDMA - ISO 15552
Köpfe	Hochdruckguss Aluminiumlegierung hart anodisiert
Kolbenstange	Edelstahl 1.4021 rolliert
Zylinderrohr	Aluminiumprofil hart anodisiert
Dichtungen	Polyurethan
Endlagendämpfung	pneumatisch, einstellbar
Anschlag	mechanisch
Umgebungstemperatur	-10...+80°C (-20...+150°C für Ausführung Dichtungen FKM, -40...+120°C Niedertemperatur-NBR)
Mediumtemperatur	0...+40°C
Schmierung	nicht notwendig
Medium	gefilterte Druckluft
maximaler Betriebsdruck	10bar
Lieferumfang	inkl. Kolbenstangenmutter
Sonderausführungen	ATEX, für explosionsgefährdeten Bereich; Leichtlaufausführung; verdrehgesichert; Hohlkolbenstange; verlängerte Kolbenstange; Sondergewinde an der Kolbenstange; Zylinderrohr um 180° verdreht montiert
Hinweis	Zubehör siehe eigenes Datenblatt CAD-Dateien sind im STASTO Store unter www.stasto.eu erhältlich Magnetschalter siehe eigenes Datenblatt



Typenschlüssel

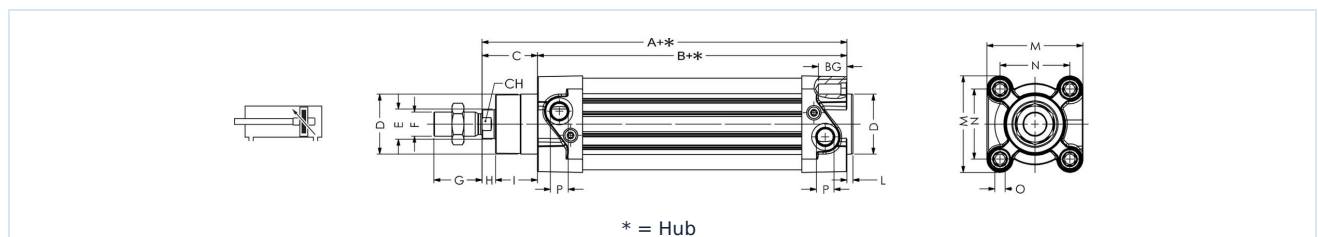
		PC60 - 32 - 25 - 25 - VV - 01									
Typ	doppeltwirkend	PC60									
	einfachwirkend Feder vorne		F								
	einfachwirkend Feder hinten		R								
Durchmesser [mm]	32		32								
	40		40								
	50		50								
	63		63								
	80		80								
	100		100								
	125		125								
Hub [mm]	siehe Tabelle Standardhübe		25								
Hub 2 [mm]	nur für Ausführung Mehrstellung (ohne Hub 2 Stelle leer lassen)		25								
Sonderausführung	Niedertemperaturausführung										LT
	Mehrstellung										MP
	Tandem										MT
	durchgehende Kolbenstange, nur für Ausführung doppeltwirkend										P
	Kolbenstangendichtung FKM										VS
	Dichtungen FKM										
Sonderausführung	beschrieben im Artikeltext										01,02,...

Standardhübe, Dämpfungslänge

Ø	25	50	80	100	125	160	200	250	300	350	400	450	500	600	700	800	900	1000	Dämpfungslänge
32	●	●	●	●	●	●	●	●	●	●	●	●	●						24
40	●	●	●	●	●	●	●	●	●	●	●	●	●						27
50	●	●	●	●	●	●	●	●	●	●	●	●	●						30
63	●	●	●	●	●	●	●	●	●	●	●	●	●						30
80	●	●	●	●	●	●	●	●	●	●	●	●	●	●	●	●	●	●	36
100	●	●	●	●	●	●	●	●	●	●	●	●	●	●	●	●	●	●	38
125	●	●	●	●	●	●	●	●	●	●	●	●	●	●	●	●	●	●	38

Sonderhub auf Anfrage

Doppeltwirkend



Ø	A	B	C	D	E	F	G	H	I	L	M	N	O	P	BG	CH	Typ
32	120	94	26	30	12	M10x1,25	20	7	19	3	47	32,5	M6	G 1/8	16	10	PC60-32-...
40	135	105	30	35	16	M12x1,25	24	9	21	3	53	38	M6	G 1/4	16	13	PC60-40-...
50	143	106	37	40	20	M16x1,5	32	10	27	3,5	65	46,5	M8	G 1/4	16	17	PC60-50-...
63	158	121	37	45	20	M16x1,5	32	10	27	4	75	56,5	M8	G 3/8	16	17	PC60-63-...
80	174	128	46	45	25	M20x1,5	40	13	33	4	95	72	M10	G 3/8	18	21	PC60-80-...
100	189	138	51	55	25	M20x1,5	40	15	36	4	115	89	M10	G 1/2	18	21	PC60-100-...
125	225	160	65	60	30	M27x2	54	25	40	6	140	110	M12	G 1/2	22	27	PC60-125-...

Version 5

151389 / Erzeugt 2026/21 DE

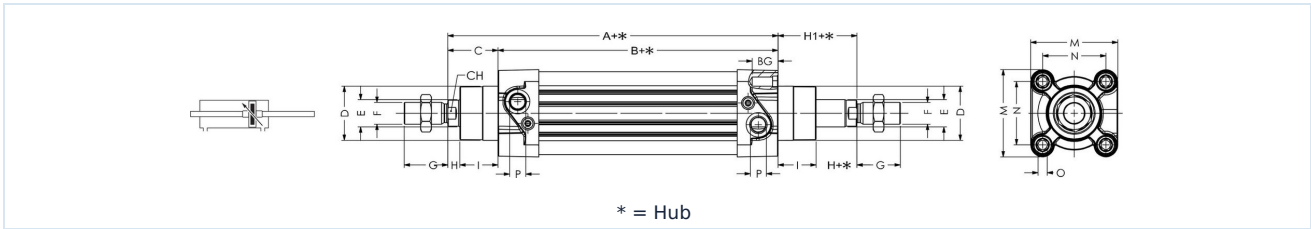
MADE IN EUROPE

+43 512 52076
austria@stasto.eu
© STASTO Automation KG

www.stasto.eu
Serie online öffnen
Seite 2 / 5



Doppeltwirkend, durchgehende Kolbenstange



Ø	A	B	C	D	E	F	G	H	H1	I	M	N	O	P	BG	CH	Typ
32	120	94	26	30	12	M10x1,25	20	7	26	19	47	32,5	M6	G 1/8	16	10	PC60-32-...-P
40	135	105	30	35	16	M12x1,25	24	9	30	21	53	38	M6	G 1/4	16	13	PC60-40-...-P
50	143	106	37	40	20	M16x1,5	32	10	37	27	65	46,5	M8	G 1/4	16	17	PC60-50-...-P
63	158	121	37	45	20	M16x1,5	32	10	37	27	75	56,5	M8	G 3/8	16	17	PC60-63-...-P
80	174	128	46	45	25	M20x1,5	40	13	46	33	95	72	M10	G 3/8	18	21	PC60-80-...-P
100	189	138	51	55	25	M20x1,5	40	15	51	36	115	89	M10	G 1/2	18	21	PC60-100-...-P
125	225	160	65	60	30	M27x2	54	25	65	40	140	110	M12	G 1/2	22	27	PC60-125-...-P

Einfachwirkend, Feder vorne

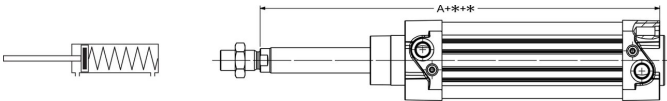
Ø	A	Typ
32	120	PC60F-32-...
40	135	PC60F-40-...
50	143	PC60F-50-...
63	158	PC60F-63-...
80	174	PC60F-80-...
100	189	PC60F-100-...

* = Hub
für weitere Abmessungen siehe Zylinder PC60 Standard

Hub	Federkraft [N]											
	Ø32		Ø40		Ø50		Ø63		Ø80		Ø100	
	min.	max.	min.	max.	min.	max.	min.	max.	min.	max.	min.	max.
10	50	54	72	82	110	123	110	123	166	180	166	180
20	44	54	62	82	98	123	98	123	152	180	152	180
30	40	54	52	82	86	123	86	123	137	180	137	180
40	35	54	42	82	73	123	73	123	123	180	123	180
50	30	54	32	82	60	123	60	123	110	180	110	180

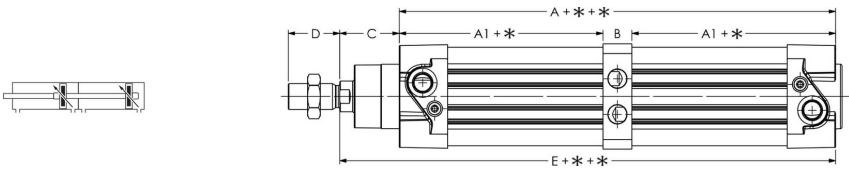


Einfachwirkend, Feder hinten

 <p style="text-align: center;">* = Hub für weitere Abmessungen siehe Zylinder PC60 Standard</p>	Ø	A	Typ
	32	120	PC60R-32-...
	40	135	PC60R-40-...
	50	143	PC60R-50-...
	63	158	PC60R-63-...
	80	174	PC60R-80-...
	100	189	PC60R-100-...

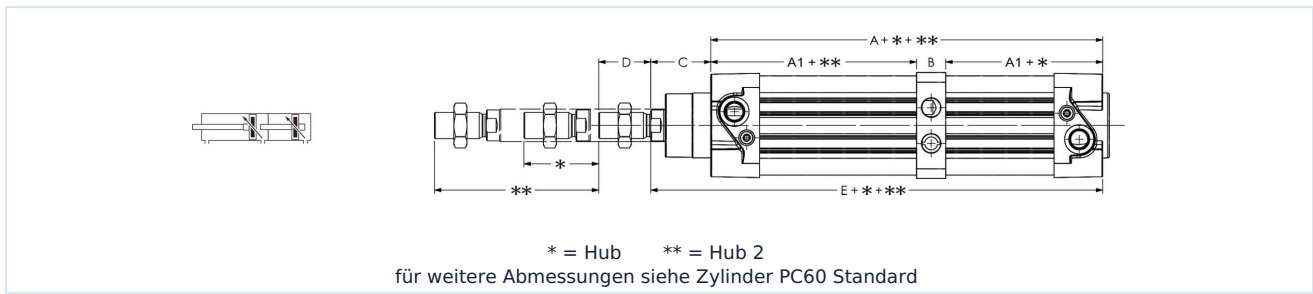
Hub	Federkraft [N]											
	Ø32		Ø40		Ø50		Ø63		Ø80		Ø100	
	min.	max.	min.	max.	min.	max.	min.	max.	min.	max.	min.	max.
10	50	54	72	82	110	123	110	123	166	180	166	180
20	44	54	62	82	98	123	98	123	152	180	152	180
30	40	54	52	82	86	123	86	123	137	180	137	180
40	35	54	42	82	73	123	73	123	123	180	123	180
50	30	54	32	82	60	123	60	123	110	180	110	180

Tandem

 <p style="text-align: center;">* = Hub für weitere Abmessungen siehe Zylinder PC60 Standard</p>	Ø	A	A1	B	C	D	E	Typ
	32	156	68	20	26	20	182	PC60-32-...-MT
40	175	73,5	28	30	24	205	PC60-40-...-MT	
50	171	76,5	18	37	32	208	PC60-50-...-MT	
63	191	85	21	37	32	228	PC60-63-...-MT	
80	205	91,5	22	46	40	251	PC60-80-...-MT	
100	224	98,5	27	51	40	275	PC60-100-...-MT	
125	265	115	35	65	54	330	PC60-125-...-MT	



Mehrstellung



Ø	A	A1	B	C	D	E	Typ
32	156	68	20	26	20	182	PC60-32-...-MP
40	175	73,5	28	30	24	205	PC60-40-...-MP
50	171	76,5	18	37	32	208	PC60-50-...-MP
63	191	85	21	37	32	228	PC60-63-...-MP
80	205	91,5	22	46	40	251	PC60-80-...-MP
100	224	98,5	27	51	40	275	PC60-100-...-MP
125	265	115	35	65	54	330	PC60-125-...-MP

Abbildungen unverbindlich
Konstruktions-, Maß- und Werkstoffänderungen vorbehalten

Pneumatik / Arbeitselemente / Zylinder ISO 15552 mit Zubehör / Profilmagnetzylinder Serie NWT, PC60

Version 5

151389 / Erzeugt 2026/21 DE

MADE IN EUROPE

+43 512 52076
austria@stasto.eu
© STASTO Automation KG

www.stasto.eu
Serie online öffnen
Seite 5 / 5

