

Προφίλ μαγνητικός κύλινδρος με φρένο ράβδου εμβόλου Σειρά RWS και RWD



Τύπος κατασκευής	Προφίλ μαγνητικός κύλινδρος με διπλής ή απλής ενέργειας φρένο ράβδου εμβόλου
Κεφαλές	Κράμα αλουμινίου
Έμβολο ράβδος	Επιχρωμιωμένος χάλυβας
Ελκυστήρες ράβδων	Ανοξειδωτος χάλυβας X10CrNiS 1809
Σωλήνας κυλίνδρου	Προφίλ αλουμινίου σκληρά ανοδιωμένο
Στεγανοποιήσεις	NBR
Τελική απόσβεση θέσης (end cushioning)	πνευματικός, ρυθμιζόμενο
Θερμοκρασία περιβάλλοντος	-10°C...+80°C
Θερμοκρασία μέσου	0°C...+40°C
Λίπανση	δεν είναι απαραίτητο
Μέσο	φιλτραρισμένος πεπιεσμένος αέρας
Μέγιστη πίεση λειτουργίας	2...10bar
Μέγιστη πίεση πέδησης AA	7bar
Σημείωση	Τα αρχεία CAD είναι διαθέσιμα στο STASTO Store στη διεύθυνση www.stasto.eu

Κωδικός τύπου

RW	-	-- /	---
D	φρένο διπλής ενέργειας	32 ø32	Διαδρομή [mm]
S	μονοενεργό φρένο	40 ø40	
		50 ø50	
		63 ø63	
		80 ø80	
		100 ø100	

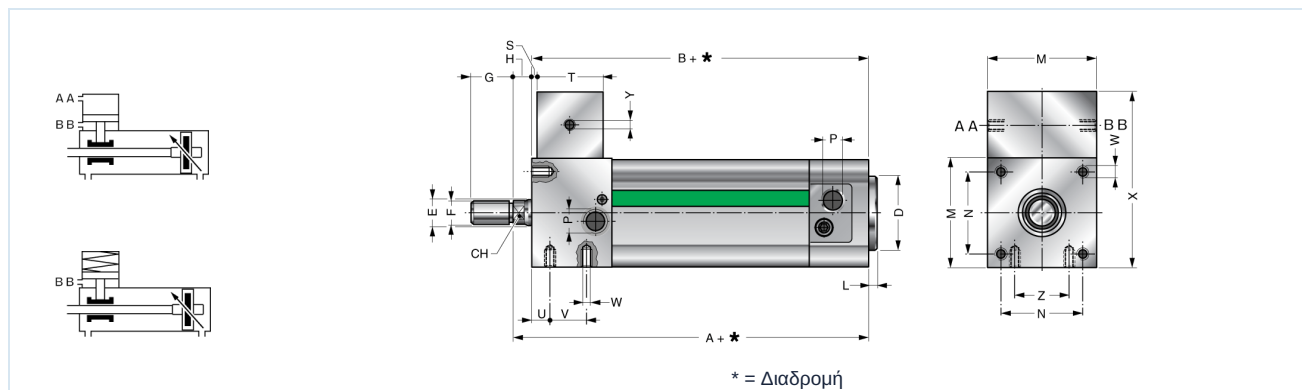


Τυπικές διαδρομές διαδρομής, Μήκος απόσβεσης

∅	25	50	80	100	125	160	200	250	300	350	400	450	500	Μήκος απόσβεσης
32	•	•	•	•	•	•	•	•	•	•	•	•	•	24
40	•	•	•	•	•	•	•	•	•	•	•	•	•	27
50	•	•	•	•	•	•	•	•	•	•	•	•	•	30
63	•	•	•	•	•	•	•	•	•	•	•	•	•	30
80	•	•	•	•	•	•	•	•	•	•	•	•	•	36
100	•	•	•	•	•	•	•	•	•	•	•	•	•	38

Ειδική διαδρομή κατόπιν αιτήματος

Σχέδιο διαστάσεων



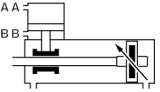
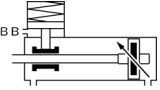
∅	A	B	CH	D	E	F	G	H	L	M	N	P	S	T	U	V	W	X	Y	Z	Τύπος
32	120	113	10	30	12	M10x1,25	20	7	4	50	32,5	G1/8	2	40	19	25	M6	89	G1/8	20	RW. 32/...
40	135	127	13	35	16	M12x1,25	24	8	4	55	38	G1/4	2	45	16	35	M6	99	G1/8	26	RW. 40/...
50	144	133	17	40	20	M16x1,5	32	11	4	65	46,5	G1/4	4	45	20	35	M8	109	G1/8	30	RW. 50/...
63	158	145	17	45	20	M16x1,5	32	13	4	80	56,5	G3/8	2	50	20	35	M8	129	G1/8	40	RW. 63/...
80	194	178	21	45	25	M20x1,5	40	16	4	100	72	G3/8	8	60	28	48	M10	159	G1/8	50	RW. 80/...
100	214	193	26	55	30	M20x1,5	40	21	4	115	89	G1/2	8	65	30	55	M10	179	G1/8	65	RW. 100/...

Ανοχές κατά τη διακοπή λειτουργίας

Ταχύτητα	RWD	RWS
50 mm/s	+/- 0,3 mm	+/- 0,8 mm
100 mm/s	+/- 0,5 mm	+/- 1,2 mm
150 mm/s	+/- 1,3 mm	+/- 2,2 mm



Επιτρεπόμενη αξονική δύναμη στη ράβδο εμβόλου

	∅	σε περίπτωση που 2 bar (AA)	σε περίπτωση που 3 bar (AA)	σε περίπτωση που 4 bar (AA)	σε περίπτωση που 5 bar (AA)	σε περίπτωση που 6 bar (AA)	σε περίπτωση που 7 bar (AA)	Τύπος
	32	60 daN	90 daN	120 daN	150 daN	180 daN	210 daN	RWD 32/...
	40	80 daN	130 daN	180 daN	230 daN	280 daN	330 daN	RWD 40/...
	50	90 daN	150 daN	210 daN	270 daN	330 daN	390 daN	RWD 50/...
	63	145 daN	220 daN	290 daN	360 daN	440 daN	510 daN	RWD 63/...
	80	220 daN	350 daN	500 daN	650 daN	800 daN	950 daN	RWD 80/...
	100	350 daN	525 daN	700 daN	880 daN	1050 daN	1230 daN	RWD 100/...
Ελάχιστη πίεση για την απελευθέρωση του φρένου: 2 bar (BB)								
	32	90 daN						RWS 32/...
	40	150 daN						RWS 40/...
	50	180 daN						RWS 50/...
	63	260 daN						RWS 63/...
	80	380 daN						RWS 80/...
	100	500 daN						RWS 100/...
Ελάχιστη πίεση για την απελευθέρωση του φρένου: 4 bar (BB)								

Η αναφερόμενη επιτρεπόμενη διαμήκης δύναμη (Kg.) στην ράβδο εμβόλου ισχύει υπό την προϋπόθεση επαρκούς λίπανσης.. Με χαμηλή λίπανση, η επιτρεπόμενη διαμήκης δύναμη αυξάνεται κατά 10%.

Οι απεικονίσεις δεν είναι δεσμευτικές
Με την επιφύλαξη αλλαγών στον σχεδιασμό, στις διαστάσεις και στα υλικά

Πνευματική τεχνολογία / Ενεργοποιητές / Κύλινδρος με φρένο ράβδου εμβόλου / Κύλινδρος με προφίλ και μαγνήτη Σειρά RWS

