

Profilmagnetsylinder med stempelstangbrems Serie RWS og RWD



Konstruksjonstype	Profilmagnet-sylinder med dobbelt- eller enkeltvirkende stempelstangbrems
Hoder	Aluminiumslegering
Stempelstang	Forkrommet stål
Strekkstag	Rustfritt stål X10CrNiS 1809
Sylinderrør	Aluminiumsprofil hardanodisert
Tetninger	NBR
Endedemping	pneumatisk, justerbar
Omgivelsestemperatur	-10°C...+80°C
Mediatemperatur	0°C...+40°C
Smøring	ikke nødvendig
Medium	filtrert trykkluft
Maksimalt driftstrykk	2...10bar
Maksimalt bremsetrykk AA	7bar
Merknad	CAD-filer er tilgjengelige i STASTO Store på www.stasto.eu

Typekode

RW	_	_ /	---
	Ddobbeltvirkende brems	32 ø32	Slaglengde [mm]
	Senkeltvirkende brems	40 ø40	
		50 ø50	
		63 ø63	
		80 ø80	
		100 ø100	

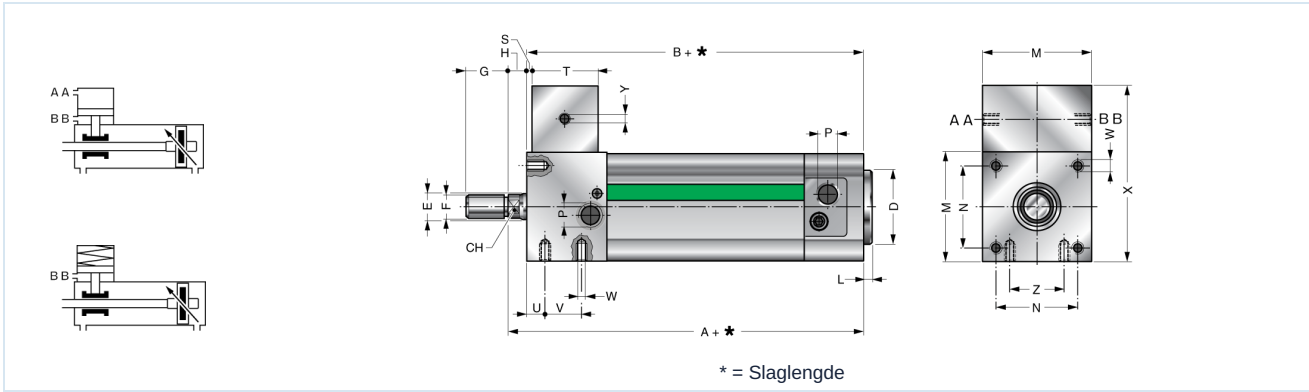
Standard slaglengder, Dempingslengde

Ø	25	50	80	100	125	160	200	250	300	350	400	450	500	Dempingslengde
32	•	•	•	•	•	•	•	•	•	•	•	•	•	24
40	•	•	•	•	•	•	•	•	•	•	•	•	•	27
50	•	•	•	•	•	•	•	•	•	•	•	•	•	30
63	•	•	•	•	•	•	•	•	•	•	•	•	•	30
80	•	•	•	•	•	•	•	•	•	•	•	•	•	36
100	•	•	•	•	•	•	•	•	•	•	•	•	•	38

Spesialslaglengde på forespørsel



Måltegning



Ø	A	B	CH	D	E	F	G	H	L	M	N	P	S	T	U	V	W	X	Y	Z	Type
32	120	113	10	30	12	M10x1,25	20	7	4	50	32,5	G1/8	2	40	19	25	M6	89	G1/8	20	RW. 32/...
40	135	127	13	35	16	M12x1,25	24	8	4	55	38	G1/4	2	45	16	35	M6	99	G1/8	26	RW. 40/...
50	144	133	17	40	20	M16x1,5	32	11	4	65	46,5	G1/4	4	45	20	35	M8	109	G1/8	30	RW. 50/...
63	158	145	17	45	20	M16x1,5	32	13	4	80	56,5	G3/8	2	50	20	35	M8	129	G1/8	40	RW. 63/...
80	194	178	21	45	25	M20x1,5	40	16	4	100	72	G3/8	8	60	28	48	M10	159	G1/8	50	RW. 80/...
100	214	193	26	55	30	M20x1,5	40	21	4	115	89	G1/2	8	65	30	55	M10	179	G1/8	65	RW. 100/...

Toleranser ved stopp

Hastighet	RWD	RWS
50 mm/s	+/- 0,3 mm	+/- 0,8 mm
100 mm/s	+/- 0,5 mm	+/- 1,2 mm
150 mm/s	+/- 1,3 mm	+/- 2,2 mm

Tillatt langsgående kraft på stempelstangen

	Ø	ved 2 bar (AA)	ved 3 bar (AA)	ved 4 bar (AA)	ved 5 bar (AA)	ved 6 bar (AA)	ved 7 bar (AA)	Type
	32	60 daN	90 daN	120 daN	150 daN	180 daN	210 daN	RWD 32/...
	40	80 daN	130 daN	180 daN	230 daN	280 daN	330 daN	RWD 40/...
	50	90 daN	150 daN	210 daN	270 daN	330 daN	390 daN	RWD 50/...
	63	145 daN	220 daN	290 daN	360 daN	440 daN	510 daN	RWD 63/...
	80	220 daN	350 daN	500 daN	650 daN	800 daN	950 daN	RWD 80/...
	100	350 daN	525 daN	700 daN	880 daN	1050 daN	1230 daN	RWD 100/...
Minimumstrykk for å løsne bremsen: 2 bar (BB)								
	32	90 daN						RWS 32/...
	40	150 daN						RWS 40/...
	50	180 daN						RWS 50/...
	63	260 daN						RWS 63/...
	80	380 daN						RWS 80/...
	100	500 daN						RWS 100/...
Minimumstrykk for å løsne bremsen: 4 bar (BB)								

Den angitte tillatte langsgående kraften (kg) på stempelstangen gjelder under forutsetning av rikelig smøring. Ved lav smøring øker den tillatte langsgående kraften med 10%.

Illustrasjoner er ikke bindende

Med forbehold om konstruksjons-, mål- og materialendringer

