

Profielmagneetcilinder met zuigerstangrem Serie RWS en RWD



Constructie	Profielmagneetcilinder met dubbel- resp. enkelwerkende zuigerstangrem
Koppen	Aluminiumlegering
Zuigerstang	Verchroomd staal
Trekstangen	Roestvrij staal X10CrNiS 1809
Cilinderbuis	Aluminiumprofiel hard geanodiseerd
Afdichtingen	NBR
Einddemping eindpositie	pneumatisch, instelbaar
Omgevingstemperatuur	-10°C...+80°C
Mediumtemperatuur	0°C...+40°C
Smearing	niet noodzakelijk
Medium	gefilterde perslucht
Maximale bedrijfsdruk	2...10bar
Maximale remdruk AA	7bar
Opmerking	CAD-bestanden zijn verkrijgbaar in de STASTO Store op www.stasto.eu

Typecode

RW	_	__ /	---
	D	32	Slag [mm]
	S	40	
		50	
		63	
		80	
		100	

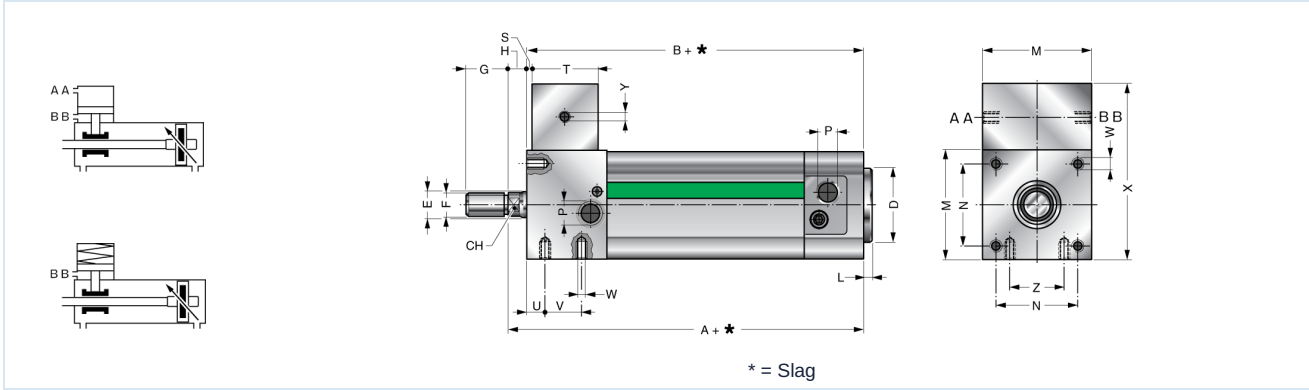
Standaardslagen, Dempingslengte

Ø	25	50	80	100	125	160	200	250	300	350	400	450	500	Dempingslengte
32	•	•	•	•	•	•	•	•	•	•	•	•	•	24
40	•	•	•	•	•	•	•	•	•	•	•	•	•	27
50	•	•	•	•	•	•	•	•	•	•	•	•	•	30
63	•	•	•	•	•	•	•	•	•	•	•	•	•	30
80	•	•	•	•	•	•	•	•	•	•	•	•	•	36
100	•	•	•	•	•	•	•	•	•	•	•	•	•	38

Speciale slag op aanvraag



Maattekening



Ø	A	B	CH	D	E	F	G	H	L	M	N	P	S	T	U	V	W	X	Y	Z	Type
32	120	113	10	30	12	M10x1,25	20	7	4	50	32,5	G1/8	2	40	19	25	M6	89	G1/8	20	RW. 32/...
40	135	127	13	35	16	M12x1,25	24	8	4	55	38	G1/4	2	45	16	35	M6	99	G1/8	26	RW. 40/...
50	144	133	17	40	20	M16x1,5	32	11	4	65	46,5	G1/4	4	45	20	35	M8	109	G1/8	30	RW. 50/...
63	158	145	17	45	20	M16x1,5	32	13	4	80	56,5	G3/8	2	50	20	35	M8	129	G1/8	40	RW. 63/...
80	194	178	21	45	25	M20x1,5	40	16	4	100	72	G3/8	8	60	28	48	M10	159	G1/8	50	RW. 80/...
100	214	193	26	55	30	M20x1,5	40	21	4	115	89	G1/2	8	65	30	55	M10	179	G1/8	65	RW. 100/...

Toleranties bij het stoppen

Snelheid	RWD	RWS
50 mm/s	+/- 0,3 mm	+/- 0,8 mm
100 mm/s	+/- 0,5 mm	+/- 1,2 mm
150 mm/s	+/- 1,3 mm	+/- 2,2 mm

Toelaatbare axiale kracht op de zuigerstang

	Ø	bij 2 bar (AA)	bij 3 bar (AA)	bij 4 bar (AA)	bij 5 bar (AA)	bij 6 bar (AA)	bij 7 bar (AA)	Type
	32	60 daN	90 daN	120 daN	150 daN	180 daN	210 daN	RWD 32/...
	40	80 daN	130 daN	180 daN	230 daN	280 daN	330 daN	RWD 40/...
	50	90 daN	150 daN	210 daN	270 daN	330 daN	390 daN	RWD 50/...
	63	145 daN	220 daN	290 daN	360 daN	440 daN	510 daN	RWD 63/...
	80	220 daN	350 daN	500 daN	650 daN	800 daN	950 daN	RWD 80/...
	100	350 daN	525 daN	700 daN	880 daN	1050 daN	1230 daN	RWD 100/...
Minimale druk voor het lossen van de rem: 2 bar (BB)								
	32	90 daN						RWS 32/...
	40	150 daN						RWS 40/...
	50	180 daN						RWS 50/...
	63	260 daN						RWS 63/...
	80	380 daN						RWS 80/...
	100	500 daN						RWS 100/...
Minimale druk voor het lossen van de rem: 4 bar (BB)								

De opgegeven toelaatbare axiale kracht (kg) op de zuigerstang is geldig onder de voorwaarde van voldoende smering. Bij geringe smering neemt de toelaatbare axiale kracht met 10% toe.

Afbeeldingen niet bindend
 Constructie-, maat- en materiaalwijzigingen voorbehouden

