

3/2-Vejs magnetventil, direkte styret Serie PS125



Konstruktionstype	3/2-vejs magnetisk sædeventil, Batteriventil - kan udvides efter behov Aktivering elektrisk/fjeder, Funktion NC yderligere med manuel nødaktivering
Tilslutning	G 1/8" iht. ISO228/1, Udluftning M5
Materialer	Hus Aluminium, Tætninger NBR
Medium	filtreret og oliesmurt eller uoliesmurt trykluft
Medietemperatur	0...+40°C
Omgivelsestemperatur	-10...+50°C
Nominal diameter	1,2mm
Driftstryk	NC 0...10bar / NO 0...6bar
Gennemstrømning	90Nl/min
Monteringsposition	vilkårlig

Elektriske data:

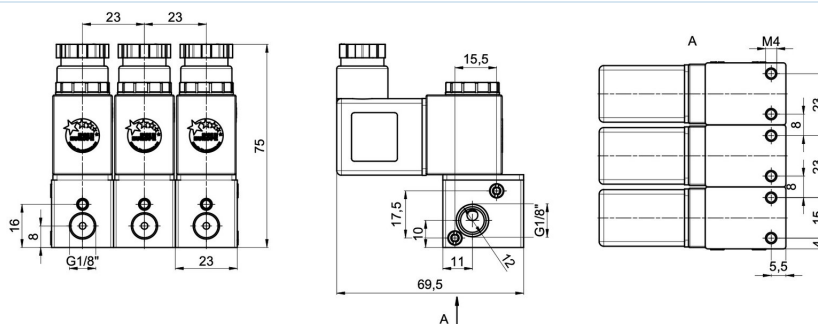
Spoletyper	Type C001 (Standardspole), Stikbredde 22mm Type EPC (Spole til ATEX-områder med 3 m kabel - kun til enkeltventiler)
Elektrisk tilslutning	Apparatstikdåse i henhold til industriform B (se eget datablad)
Standardspænding	230V/50-60Hz, 24V/50-60Hz / 12VDC, 24VDC / 48V/50-60Hz
Specialspændinger	115V/50-60Hz, yderligere på forespørgsel
Tilladt spændingsvariation	± 10%
Indkoblingsvarighed	100% indkoblingsvarighed (kontinuerlig drift)
Kapslingsklasse	IP65 i henhold til EN 60529 ved korrekt monteret apparatstikdåse (beskyttelse mod støvindtrængning og vandstråler)
Leveringsomfang	Enkeltventil inkl. Lukkeskrue TH64C-18-N
Specialudførelser	Nominal diameter 1,5mm, Funktion NC uden manuel nødaktivering, Funktion NO Trykområde 0...10bar
Bemærkninger	Ved bestilling angiv venligst spænding og strøm CAD-filer er tilgængelige i STASTO Store på www.stasto.eu



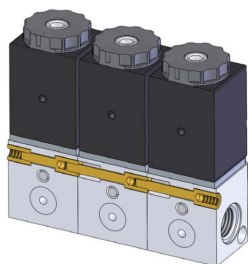
Typekode

		PS125 - 18 - 2 - C - M S 22			
Tilslutning	1/8"	18			
	4 osv.	4			
	3	3			
	2	2			
Antal ventiler	1 (Lad feltet stå tomt)				
	NC		C		
Funktion	NO		0		
	EPC			E	
Spole	C001			M	
	uden apparatstikdåse (Lad feltet stå tomt)				
	Standard			S	
	med indbygget LED og VDR			L	
Apparatstikdåse	med indbygget LED, VDR og PVC-kabel (2 m)			V	
	Spole C001 24VDC / 48V/50-60Hz, Spole EPC 24VDC			03	
	Spole C001 24V/50-60Hz / 12VDC, Spole EPC 24V/50-60Hz			04	
	110V/50-60Hz			13	
	230V/50-60Hz			22	
Spænding	115V/50-60Hz			23	

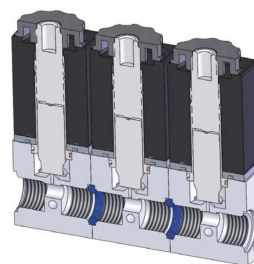
Dimensioner Ventiløgruppe



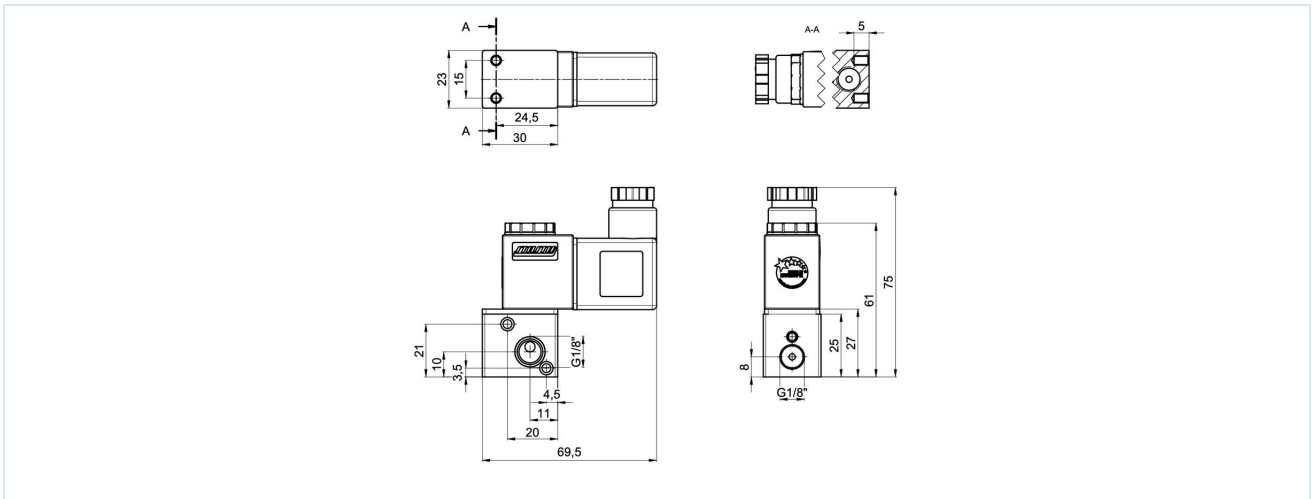
Montering af forbindelsesskruerne



Montering af O-ringe



Dimensioner Enkeltventil



Tilbehør

Tilslutningssæt til 2 Ventiler CS-PS125	Tilslutningssæt for hver yderligere ventil CS-PS125-01	Lukning til enkeltventil TH64C-18-N
4 Tilslutningsskruer, 2 Møtrikker, 1 O-ring	2 Tilslutningsskruer, 1 O-ring	

Magnetspoler

		Spænding	Kapslingsklasse	Effektforbrug ved 20°C	Type
		24VDC / 48V/50-60Hz	IP65	3W/5VA	C001-03
		24V/50-60Hz / 12VDC		5VA/3W	C001-04
		230V/50-60Hz		5VA	C001-22
		115V/50-60Hz		5VA	C001-23
		24VDC	Ex II 2G Ex mb IIC T5 Gb Ex II 2D Ex mb tb IIIC T95°C IP66 Db	3,0W	EPC02400
		24V/50-60Hz		3,2W	EPC02450
		110V/50-60Hz		3,2W	EPC11050
		230V/50-60Hz		3,2W	EPC23050

Illustrationer er ikke bindende
Ret til konstruktions-, mål- og materialændringer forbeholdes

Pneumatik / Retningsventiler – elektrisk / pneumatisk / 3/2-vejsventiler – direkte styret / 3/2-vejsventil Serie PS125

Version 4

138280 / Oprettet 2026/24 DA

FREMSTILLET I EUROPA

+43 512 52076

austria@stasto.eu

© STASTO Automation KG

www.stasto.com

Åbn serie online

Side 3 / 3

