

## Ηλεκτρομαγνητική βαλβίδα 3/2 οδών, απευθείας ενεργοποιούμενο Σειρά PS125



Τύπος κατασκευής	Ηλεκτρομαγνητική βαλβίδα έδρας 3/2-οδών, Βαλβίδα μπαταρίας - επεκτάσιμη κατά βούληση Ενεργοποίηση ηλεκτρικό/ελατήριο, Λειτουργία NC επιπλέον με χειροκίνητη λειτουργία έκτακτης ανάγκης
Σύνδεση	G 1/8" σύμφωνα με ISO228/1, Εξαέρωση M5
Υλικά κατασκευής	Σώμα Αλουμίνιο, Στεγανοποιήσεις NBR
Μέσο	φιλτραρισμένος και λαδωμένος ή μη λαδωμένος πεπιεσμένος αέρας
Θερμοκρασία μέσου	0...+40°C
Θερμοκρασία περιβάλλοντος	-10...+50°C
Ονομαστική διάμετρος	1,2mm
Πίεση λειτουργίας	NC 0...10bar / NO 0...6bar
Παροχή	90Nl/min
Θέση εγκατάστασης	οποιοδήποτε

### Ηλεκτρικά δεδομένα:

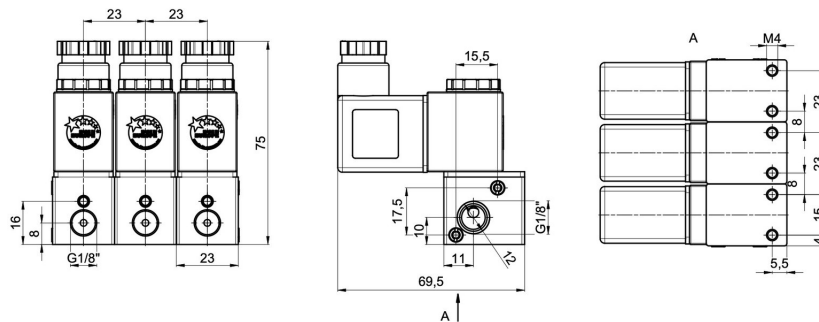
Τύπος πηνίου	Τύπος C001 (Τυπικό πηνίο), Πλάτος βύσματος 22mm Τύπος EPC (Πηνίο για περιοχές ATEX με καλώδιο 3m - μόνο για μεμονωμένες βαλβίδες)
Ηλεκτρική σύνδεση	Συνδετήρας συσκευής σύμφωνα με βιομηχανική μορφή B (βλέπε ξεχωριστό φύλλο δεδομένων)
Τυπική τάση	230V/50-60Hz, 24V/50-60Hz / 12VDC, 24VDC / 48V/50-60Hz
Ειδικές τάσεις	115V/50-60Hz, περαιτέρω κατόπιν αιτήματος
Επιτρεπόμενη διακύμανση τάσης	± 10%
Κύκλος λειτουργίας	100% κύκλος λειτουργίας (συνεχής λειτουργία)
Βαθμός προστασίας IP	IP65 σύμφωνα με EN 60529 με σωστά τοποθετημένη συσκευή-πρίζα (προστασία έναντι εισχώρησης σκόνης και εκτόξευσης νερού)
Περιεχόμενα παράδοσης	Μεμονωμένη βαλβίδα περιλ. Τάπα στεγανοποίησης TH64C-18-N
Ειδικές εκδόσεις	Ονομαστική διάμετρος 1,5mm, Λειτουργία NC χωρίς χειροκίνητη βοηθητική ενεργοποίηση έκτακτης ανάγκης, Λειτουργία NO Εύρος πίεσης 0...10bar
Σημειώσεις	Κατά την παραγγελία παρακαλούμε να αναφέρετε την τάση και το είδος ρεύματος Τα αρχεία CAD είναι διαθέσιμα στο STASTO Store στη διεύθυνση <a href="http://www.stasto.eu">www.stasto.eu</a>



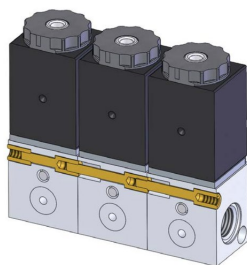
## Κωδικός τύπου

		PS125 - 18 - 2 - C - M S 22					
Σύνδεση	1/8"	18					
	4 κ.λπ.		4				
	3		3				
	2		2				
Αριθμός των βαλβίδων	1 (Να παραμείνει κενό)						
	NC			C			
Λειτουργία	NO			0			
	EPC				E		
Πηνίο	C001				M		
	χωρίς υποδοχή σύνδεσης συσκευής (Να παραμείνει κενό)						
	Τυπικό				S		
	με ενσωματωμένο LED και VDR				L		
Συνδετήρας συσκευής	με ενσωματωμένο LED, VDR και καλώδιο PVC (2 m)				V		
	Πηνίο C001 24VDC / 48V/50-60Hz, Πηνίο EPC 24VDC					03	
	Πηνίο C001 24V/50-60Hz / 12VDC, Πηνίο EPC 24V/50-60Hz					04	
	110V/50-60Hz					13	
	230V/50-60Hz					22	
Τάση	115V/50-60Hz					23	

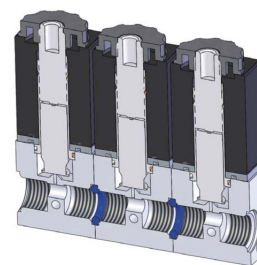
## Διαστάσεις Συστοιχία βαλβίδων



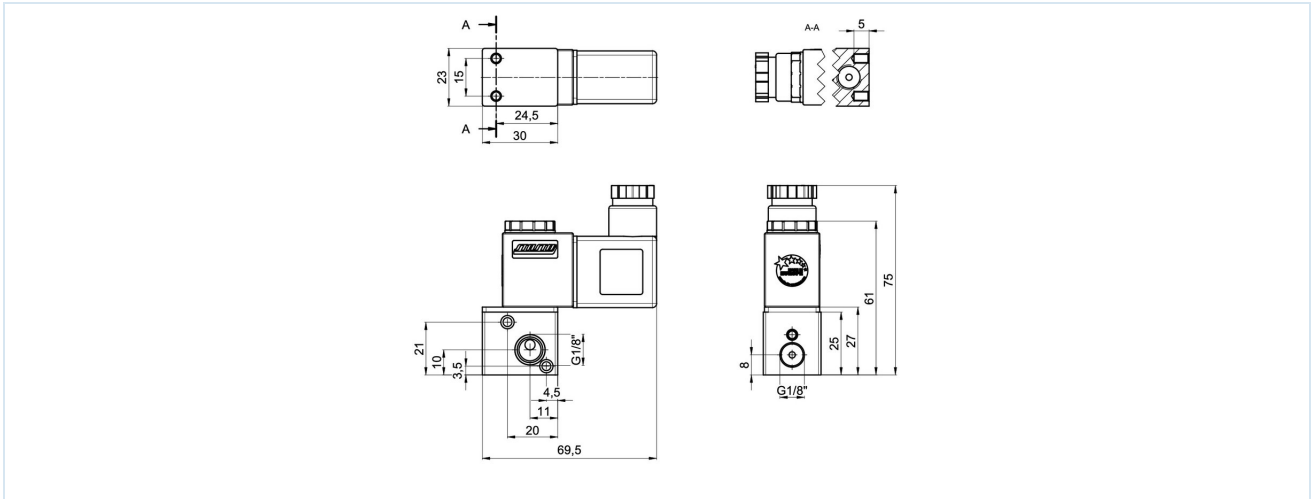
Τοποθέτηση των κοχλιών σύνδεσης



Τοποθέτηση των O-Rings



## Διαστάσεις Μεμονωμένη βαλβίδα



## Εξαρτήματα

Σετ σύνδεσης για 2 Βαλβίδες CS-PS125	Σετ σύνδεσης για κάθε επιπλέον βαλβίδα CS-PS125-01	Πώμα για μεμονωμένη βαλβίδα TH64C-18-N
4 Βίδες σύνδεσης, 2 Παξιμάδια, 1 Δακτύλιος O-ring	2 Βίδες σύνδεσης, 1 Δακτύλιος O-ring	

## Πηνία ηλεκτρομαγνήτη

		Τάση	Βαθμός προστασίας IP	Κατανάλωση ισχύος στους 20°C	Τύπος
		24VDC / 48V/50-60Hz	IP65	3W/5VA	C001-03
		24V/50-60Hz / 12VDC		5VA/3W	C001-04
		230V/50-60Hz		5VA	C001-22
		115V/50-60Hz		5VA	C001-23
		24VDC	Ex II 2G Ex mb IIC T5 Gb Ex II 2D Ex mb tb IIIC T95°C IP66 Db	3,0W	EPC02400
		24V/50-60Hz		3,2W	EPC02450
		110V/50-60Hz		3,2W	EPC11050
		230V/50-60Hz		3,2W	EPC23050

Οι απεικονίσεις δεν είναι δεσμευτικές  
Με την επιφύλαξη αλλαγών στον σχεδιασμό, στις διαστάσεις και στα υλικά

Πνευματική τεχνολογία / Κατευθυντικά βαλβίδες – ηλεκτρικές / πνευματικές / Βαλβίδες 3/2 οδών – άμεσης ενεργοποίησης / Βαλβίδα 3/2 οδών Σειρά PS125

Έκδοση 4

138280 / Δημιουργήθηκε 2026/24 EL

ΚΑΤΑΣΚΕΥΑΣΤΗΚΕ ΣΤΗΝ ΕΥΡΩΠΗ

+43 512 52076

austria@stasto.eu

© STASTO Automation KG

www.stasto.com

Ανοιγμα σειράς online

Σελίδα 3 / 3

