

## Válvula solenoide 3/2 vías, accionamiento directo Serie PS125



Tipo de construcción	Válvula de asiento accionada por solenoide 3/2 vías, Válvula de batería - ampliable libremente Accionamiento eléctrico/muelle, Función NC adicionalmente con accionamiento manual de emergencia
Conexión	G 1/8" según ISO228/1, Ventilación M5
Materiales	Cuerpo Aluminio, Juntas de estanqueidad NBR
Medio	aire comprimido filtrado y lubricado o no lubricado
Temperatura del medio	0...+40°C
Temperatura ambiente	-10...+50°C
Diámetro nominal	1,2mm
Presión de funcionamiento	NC 0...10bar / NO 0...6bar
Caudal	90NI/min
Posición de montaje	cualquiera

### Datos eléctricos:

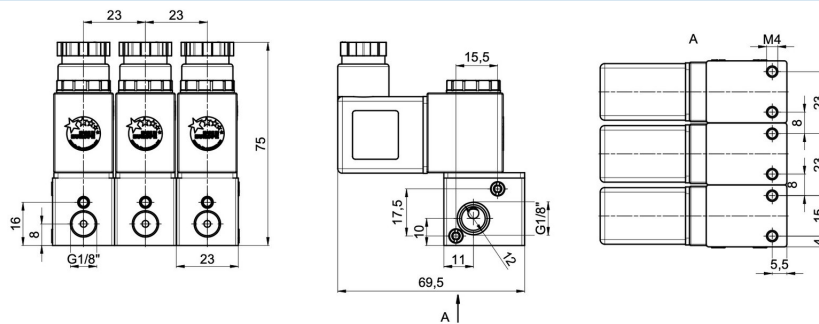
Tipo de bobina	Tipo C001 (Bobina estándar), Ancho del conector 22mm Tipo EPC (Bobina para zonas ATEX con cable de 3 m - solo para válvulas individuales)
Conexión eléctrica	Toma de aparato según forma industrial B (véase la ficha técnica correspondiente)
Tensión estándar	230V/50-60Hz, 24V/50-60Hz / 12VDC, 24VDC / 48V/50-60Hz
Tensiones especiales	115V/50-60Hz, otros a petición
Fluctuación de tensión admisible	± 10%
Ciclo de trabajo	100% ciclo de trabajo (servicio continuo)
Grado de protección	IP65 según EN 60529 con el conector del equipo montado correctamente (protección contra la entrada de polvo y agua a chorro)
Contenido del suministro	Válvula individual incl. Tornillo de cierre TH64C-18-N
Versiones especiales	Diámetro nominal 1,5mm, Función NC sin accionamiento manual de emergencia, Función NO Rango de presión 0...10bar
Indicaciones	Al realizar el pedido, indicar tensión y tipo de corriente Los archivos CAD están disponibles en la tienda STASTO en <a href="http://www.stasto.eu">www.stasto.eu</a>



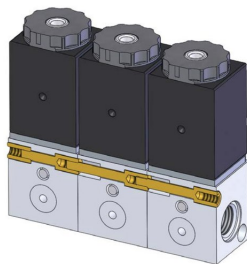
## Código de tipo

		PS125 - 18 - 2 - C - M S 22			
Conexión	1/8"	18			
	4 etc.		4		
	3		3		
	2		2		
Número de válvulas	1 (Dejar en blanco)				
	NC		C		
Función	NO		0		
	EPC			E	
Bobina	C001			M	
	sin conector de equipo (Dejar en blanco)				
	Estándar			S	
	con LED y VDR integrados			L	
Toma de aparato	con LED integrada, VDR y cable de PVC (2 m)			V	
	Bobina C001 24VDC / 48V/50-60Hz, Bobina EPC 24VDC				03
	Bobina C001 24V/50-60Hz / 12VDC, Bobina EPC 24V/50-60Hz				04
	110V/50-60Hz				13
	230V/50-60Hz				22
Tensión	115V/50-60Hz				23

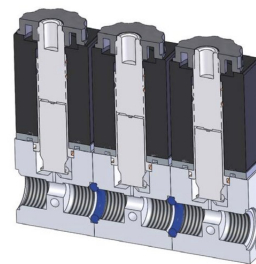
## Dimensiones Isla de válvulas



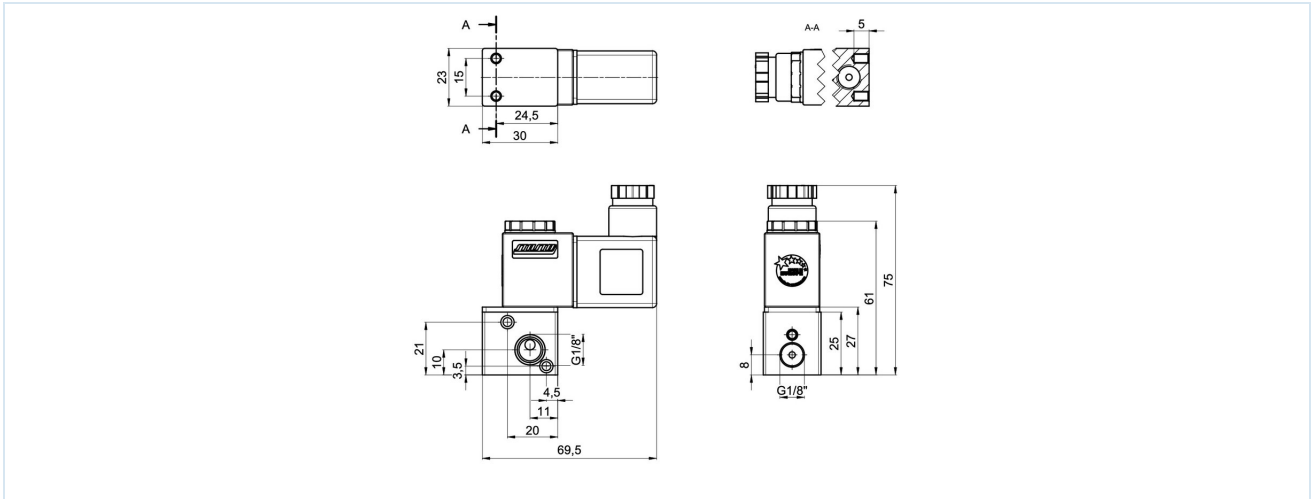
Montaje de los tornillos de conexión



Montaje de las juntas tóricas



## Dimensiones Válvula individual



## Accesorios

Juego de conexión para 2 Válvulas CS-PS125	Juego de conexión para cada válvula adicional CS-PS125-01	Tapón para válvula individual TH64C-18-N
4 Tornillos de conexión, 2 Tuercas, 1 Junta tórica	2 Tornillos de conexión, 1 Junta tórica	

## Bobinas magnéticas

		Tensión	Grado de protección	Consumo de potencia a 20°C	Tipo
		24VDC / 48V/50-60Hz	IP65	3W/5VA	C001-03
		24V/50-60Hz / 12VDC		5VA/3W	C001-04
		230V/50-60Hz		5VA	C001-22
		115V/50-60Hz		5VA	C001-23
		24VDC	Ex II 2G Ex mb IIC T5 Gb Ex II 2D Ex mb tb IIIC T95°C IP66 Db	3,0W	EPC02400
		24V/50-60Hz		3,2W	EPC02450
		110V/50-60Hz		3,2W	EPC11050
		230V/50-60Hz		3,2W	EPC23050

Las ilustraciones no son vinculantes  
Reservado el derecho a modificaciones de diseño, dimensiones y materiales

Neumática / Válvulas direccionales - eléctricas / neumáticas / Válvulas de 3/2 vías - accionamiento directo / Válvula de 3/2 vías Serie PS125

Versión 4

138280 / Generado 2026/24 ES

FABRICADO EN EUROPA

+43 512 52076

austria@stasto.eu

© STASTO Automation KG

www.stasto.com

Abrir serie en línea

Página 3 / 3

