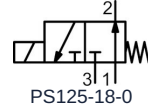
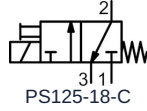


3/2-Tie magneettiventtiili, suoraohjattu Sarja PS125



Rakenne	3/2-tie magneettinen istukkaventtiili, Akkukäyttöinen venttiili - laajennettavissa vapaasti Käyttötoiminto sähköinen/jousi, Toiminto NC lisäksi käsikäyttöisellä hätäohjauksella
Liitäntä	G 1/8" ISO228/1:n mukaan, Ilmanpoisto M5
Materiaalit	Runko Alumiini, Tiivisteet NBR
Aineväliaine	suodatettu ja öljytty tai öljytön paineilma
Aineen lämpötila	0...+40°C
Ympäristön lämpötila	-10...+50°C
Nimellishalkaisija	1,2mm
Käyttöpaine	NC 0...10bar / NO 0...6bar
Virtaus	90Nl/min
Asennusasento	mielivaltainen

Sähköiset tiedot:

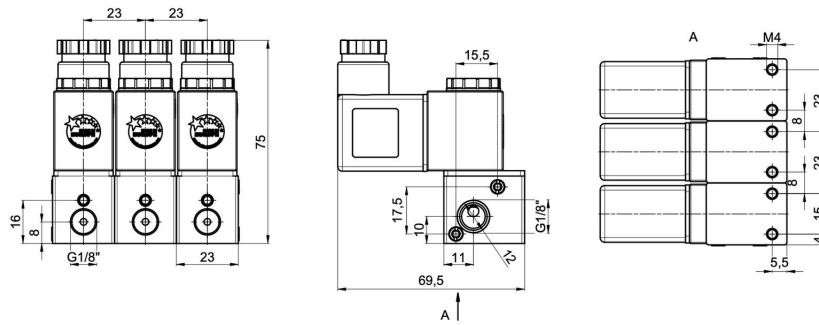
Kelatyyppi	Tyyppi C001 (Vakiokela), Liittimen leveys 22mm Tyyppi EPC (Kela ATEX-alueille 3 m kaapelilla - vain yksittäisventtiileille)
Sähköliitäntä	Laiteliitintasia teollisuusmuodon B mukaan (katso erillinen tekninen tietolehti)
Vakiojännite	230V/50-60Hz, 24V/50-60Hz / 12VDC, 24VDC / 48V/50-60Hz
Erikoisjännitteet	115V/50-60Hz, lisätietoja pyynnöstä
Sallittu jännitevaihtelu	± 10%
Käyttöaste	100% käyttöaste (jatkuva käyttö)
Suojausluokka	IP65 standardin EN 60529 mukaan asianmukaisesti asennetulla laitepistorasiolla (suojaus pölyn tunkeutumiselta ja vesisuihkua vastaan)
Toimitussisältö	Yksittäisventtiili sis. Sulkuruuvi TH64C-18-N
Erikoismallit	Nimellishalkaisija 1,5mm, Toiminto NC ilman käsikäyttöistä hätäohjausta, Toiminto NO Painealue 0...10bar
Huomautukset	Tilattaessa ilmoita jännite ja virtalaji CAD-tiedostot ovat saatavilla STASTO Storesta osoitteessa www.stasto.eu



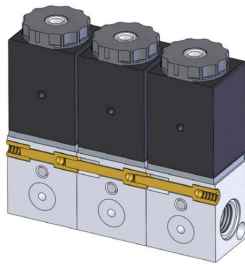
Tyyppikoodi

		PS125 - 18 - 2 - C - M S 22					
Liitäntä	1/8"	18					
	4 jne.	4					
	3	3					
	2	2					
Venttiilien lukumäärä	1 (Jätä kohta tyhjäksi)						
	NC			C			
Toiminto	NO			0			
	EPC				E		
Kela	C001				M		
	ilman laitepistoketta (Jätä kohta tyhjäksi)						
	Vakio				S		
	sisäänrakennetulla LED:illä ja VDR:illä				L		
Laiteliitinasia	sisäänrakennetulla LED:illä, VDR:illä ja PVC-kaapelilla (2 m)				V		
	Kela C001 24VDC / 48V/50-60Hz, Kela EPC 24VDC					03	
	Kela C001 24V/50-60Hz / 12VDC, Kela EPC 24V/50-60Hz					04	
	110V/50-60Hz					13	
	230V/50-60Hz					22	
Jännite	115V/50-60Hz					23	

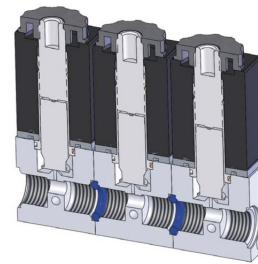
Mitat Venttiiliryhmä



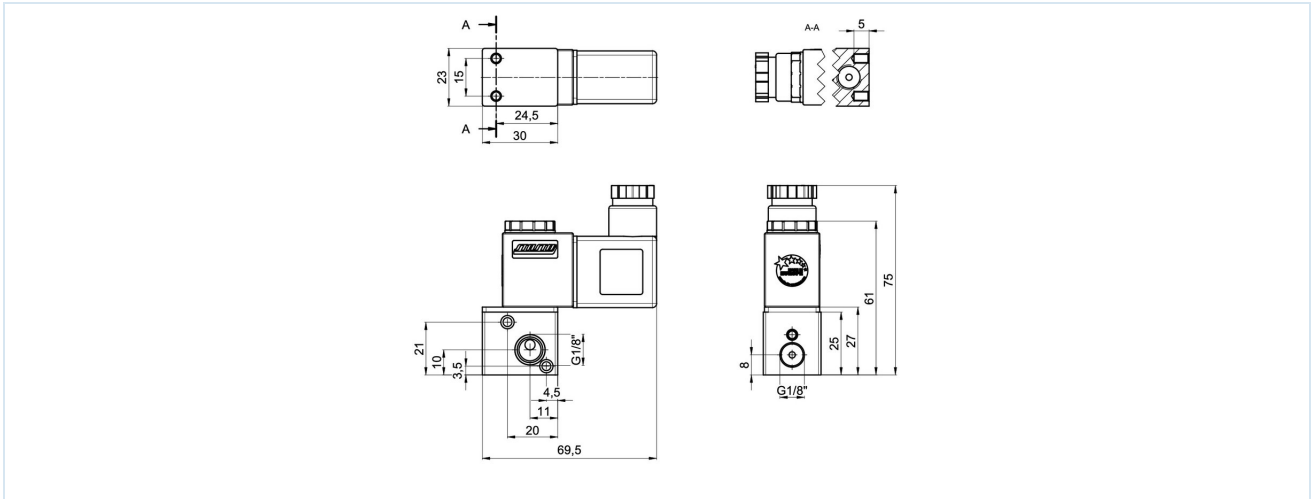
Liitosruuvien asennus



O-renkaiden asennus



Mitat Yksittäisventtiili



Lisävarusteet

Liitäntäsarja varten varten 2 Venttiilit CS-PS125	Liitäntäsarja jokaista lisäventtiiliä varten CS-PS125-01	Suljin yksittäisventtiilille TH64C-18-N
4 Liitosruuvit, 2 Mutterit, 1 O-rengas	2 Liitosruuvit, 1 O-rengas	

Magneettikelat

		Jännite	Suojausluokka	Tehonkulutus 20°C:ssa	Tyyppi
		24VDC / 48V/50-60Hz	IP65	3W/5VA	C001-03
		24V/50-60Hz / 12VDC		5VA/3W	C001-04
		230V/50-60Hz		5VA	C001-22
		115V/50-60Hz		5VA	C001-23
		24VDC	Ex II 2G Ex mb IIC T5 Gb Ex II 2D Ex mb tb IIC T95°C IP66 Db	3,0W	EPC02400
		24V/50-60Hz		3,2W	EPC02450
		110V/50-60Hz		3,2W	EPC11050
		230V/50-60Hz		3,2W	EPC23050

Kuvat eivät ole sitovia
Oikeus rakenne-, mitta- ja materiaalimuutoksiin pidätetään

Pneumatikka / Suuntaventtiilit – sähkö-/pneumaattiset / 3/2-tieventtiilit – suoratoimiset / 3/2-tieventtiili Sarja PS125

Versio 4

138280 / Luotu 2026/24 FI

VALMISTETTU EUROOPASSA

+43 512 52076

austria@stasto.eu

© STASTO Automation KG

www.stasto.com

Avaa sarja verkossa

Sivu 3 / 3

