

Électrovanne 3/2 voies, à commande directe Série PS125



Type de construction	Électrovanne à siège 3/2 voies, Vanne de batterie - extensible à volonté Actionnement électrique/ressort, Fonction NC supplémentaire avec commande manuelle de secours
Raccordement	G 1/8" selon ISO228/1, Purge d'air M5
Matériaux	Corps Aluminium, Joints d'étanchéité NBR
Fluide	air comprimé filtré et lubrifié ou non lubrifié
Température du fluide	0...+40°C
Température ambiante	-10...+50°C
Diamètre nominal	1,2mm
Pression de service	NC 0...10bar / NO 0...6bar
Débit	90Nl/min
Position de montage	au choix

Données électriques:

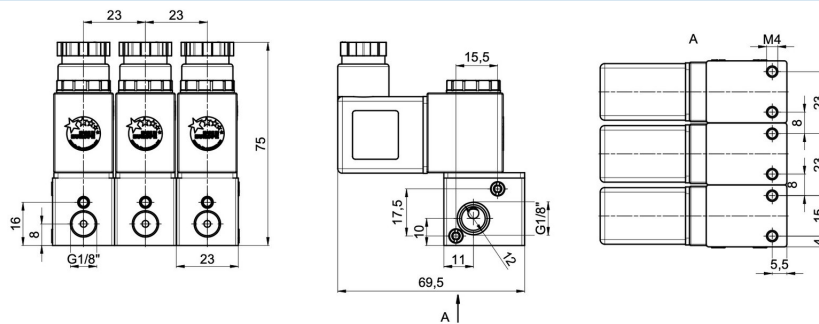
Type de bobine	Type C001 (Bobine standard), Largeur de connecteur 22mm Type EPC (Bobine pour zones ATEX avec câble de 3 m - uniquement pour valves individuelles)
Raccordement électrique	Prise d'appareil selon la forme industrielle B (voir fiche technique séparée)
Tension standard	230V/50-60Hz, 24V/50-60Hz / 12VDC, 24VDC / 48V/50-60Hz
Tensions spéciales	115V/50-60Hz, autres sur demande
Variation de tension admissible	± 10%
Facteur de marche	100% de durée de service (fonctionnement continu)
Indice de protection	IP65 selon EN 60529 avec connecteur d'appareil correctement monté (protection contre la pénétration de poussière et les jets d'eau)
Contenu de la livraison	Valve individuel incl. Vis de fermeture TH64C-18-N
Versions spéciales	Diamètre nominal 1,5mm, Fonction NC sans commande manuelle de secours, Fonction NO Plage de pression 0...10bar
Remarques	Lors de la commande, veuillez indiquer la tension et le type de courant. Les fichiers CAO sont disponibles dans le STASTO Store sur www.stasto.eu



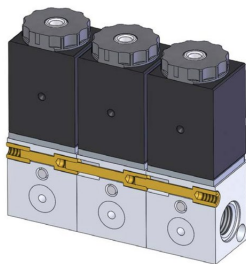
Code de commande

		PS125 - 18 - 2 - C - M S 22					
Raccordement	1/8"	18					
	4 etc.	4					
	3	3					
	2	2					
Nombre de valves	1 (Laisser vide)						
	NC		C				
Fonction	NO		0				
	EPC			E			
Bobine	C001			M			
	sans connecteur d'appareil (Laisser vide)						
	Standard			S			
	avec LED et VDR intégrées			L			
Prise d'appareil	avec LED intégrée, VDR et câble PVC (2 m)			V			
	Bobine C001 24VDC / 48V/50-60Hz, Bobine EPC 24VDC				03		
	Bobine C001 24V/50-60Hz / 12VDC, Bobine EPC 24V/50-60Hz				04		
	110V/50-60Hz				13		
	230V/50-60Hz				22		
Tension	115V/50-60Hz				23		

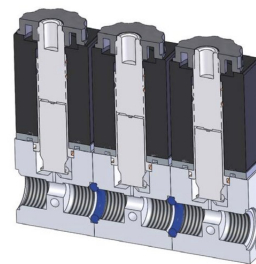
Dimensions Îlot de distributeurs



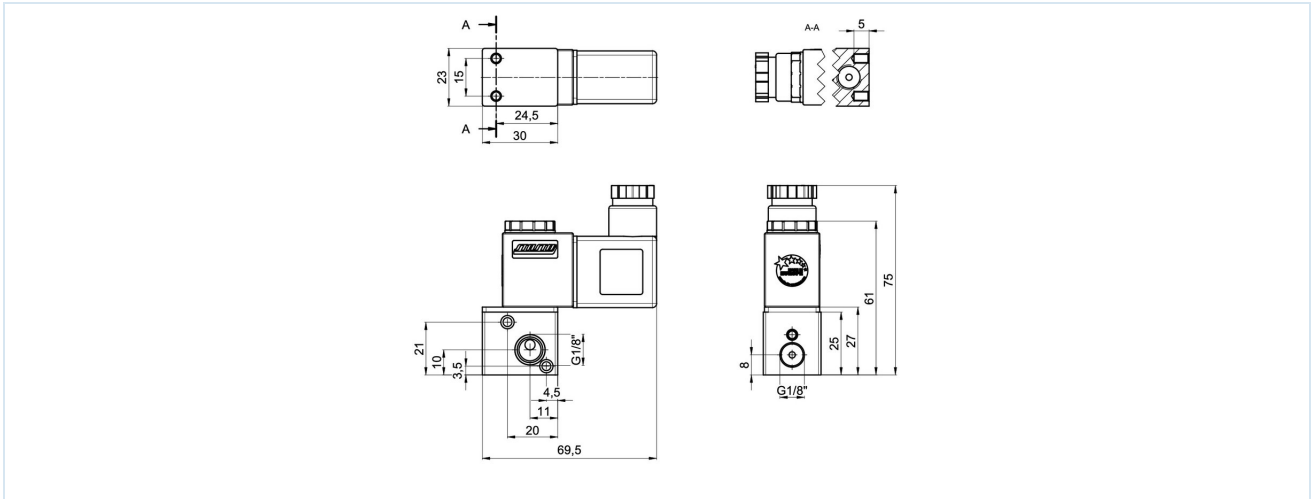
Montage des vis de raccordement



Montage des joints toriques



Dimensions Valve individuel



Accessoires

Kit de raccordement pour 2 Vannes CS-PS125	Kit de raccordement pour chaque valve supplémentaire CS-PS125-01	Bouchon pour vanne individuelle TH64C-18-N
4 Vis de raccordement, 2 Écrous, 1 Joint torique	2 Vis de raccordement, 1 Joint torique	

Bobines électromagnétiques

		Tension	Indice de protection	Consommation électrique à 20°C	Type
		24VDC / 48V/50-60Hz	IP65	3W/5VA	C001-03
		24V/50-60Hz / 12VDC		5VA/3W	C001-04
		230V/50-60Hz		5VA	C001-22
		115V/50-60Hz		5VA	C001-23
		24VDC	Ex II 2G Ex mb IIC T5 Gb Ex II 2D Ex mb tb IIIC T95°C IP66 Db	3,0W	EPC02400
		24V/50-60Hz		3,2W	EPC02450
		110V/50-60Hz		3,2W	EPC11050
		230V/50-60Hz		3,2W	EPC23050

Illustrations non contractuelles

Sous réserve de modifications de conception, de dimensions et de matériaux

Pneumatique / Distributeurs directionnels - électriques / pneumatiques / Distributeurs 3/2 voies – à commande directe / Distributeur 3/2 voies Série PS125

Version 4

138280 / Généré 2026/24 FR

FABRIQUÉ EN EUROPE

+43 512 52076

austria@stasto.eu

© STASTO Automation KG

www.stasto.com

Ouvrir la série en ligne

Page 3 / 3

