

## 3/2-Putni elektromagnetski ventil, izravno upravljani Serija PS125



Izvedba	3/2-putni elektromagnetski sjedeći ventil, Ventilski blok baterije - proizvoljno proširiv Aktiviranje električno/opružno, Funkcija NC dodatno s ručnim pomoćnim upravljanjem u nuždi
Priključak	G 1/8" prema ISO228/1, Odračivanje M5
Materijali	Tijelo Aluminij, Brtve NBR
Medij	filtrirani i podmazani ili nepodmazani komprimirani zrak
Temperatura medija	0...+40°C
Temperatura okoline	-10...+50°C
Nazivni promjer	1,2mm
Radni tlak	NC 0...10bar / NO 0...6bar
Protok	90Nl/min
Položaj ugradnje	proizvoljno

### Električni podaci:

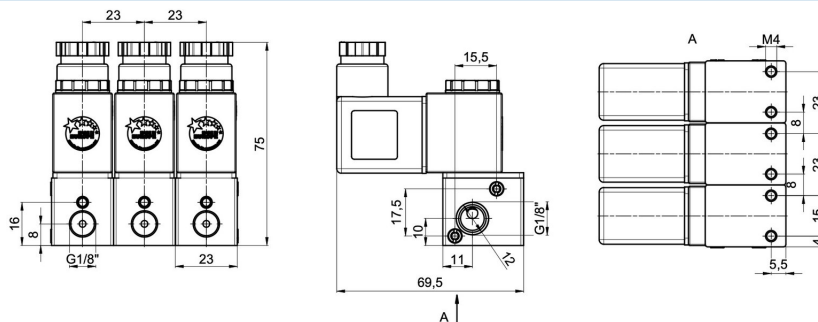
Tip zavojnice	Tip C001 (Standardna zavojnica), Širina utikača 22mm Tip EPC (Zavojnica za ATEX područja s kabelom od 3 m - samo za pojedinačne ventile)
Električni priključak	Utičnica uređaja prema industrijskom obliku B (vidi vlastiti podatkovni list)
Standardni napon	230V/50-60Hz, 24V/50-60Hz / 12VDC, 24VDC / 48V/50-60Hz
Posebni naponi	115V/50-60Hz, daljnje na upit
Dopušteno odstupanje napona	± 10%
Radni ciklus	100% radni ciklus (kontinuirani rad)
Stupanj zaštite	IP65 prema EN 60529 pri pravilno montiranoj utičnici uređaja (zaštita od prodora prašine i mlazne vode)
Sadržaj isporuke	Pojedinačni ventil uklj. Zatvaračni vijak TH64C-18-N
Posebne izvedbe	Nazivni promjer 1,5mm, Funkcija NC bez ručnog pomoćnog upravljanja, Funkcija NO Raspon tlaka 0...10bar
Napomene	Prilikom narudžbe navedite napon i vrstu struje CAD-datoteke dostupne su u STASTO Storeu na <a href="http://www.stasto.eu">www.stasto.eu</a>



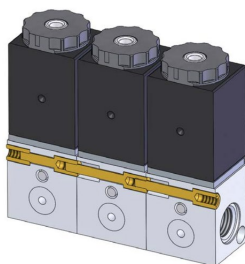
## Ključ tipa

		PS125 - 18 - 2 - C - M S 22			
Priključak	1/8"	18			
	4 itd.	4			
	3	3			
	2	2			
Broj ventila	1 (Ostaviti prazno)				
	NC		C		
Funkcija	NO		0		
	EPC			E	
Zavojnica	C001			M	
	bez utičnice uređaja (Ostaviti prazno)				
	Standardno			S	
	s ugrađenom LED i VDR-om			L	
Utičnica uređaja	s ugrađenom LED, VDR i PVC-kabelom (2 m)			V	
	Zavojnica C001 24VDC / 48V/50-60Hz, Zavojnica EPC 24VDC			03	
	Zavojnica C001 24V/50-60Hz / 12VDC, Zavojnica EPC 24V/50-60Hz			04	
	110V/50-60Hz			13	
	230V/50-60Hz			22	
Napon	115V/50-60Hz			23	

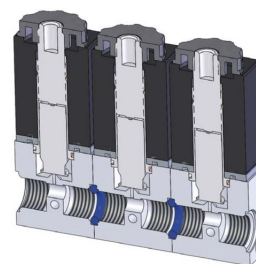
## Dimenzije Ventilski otok



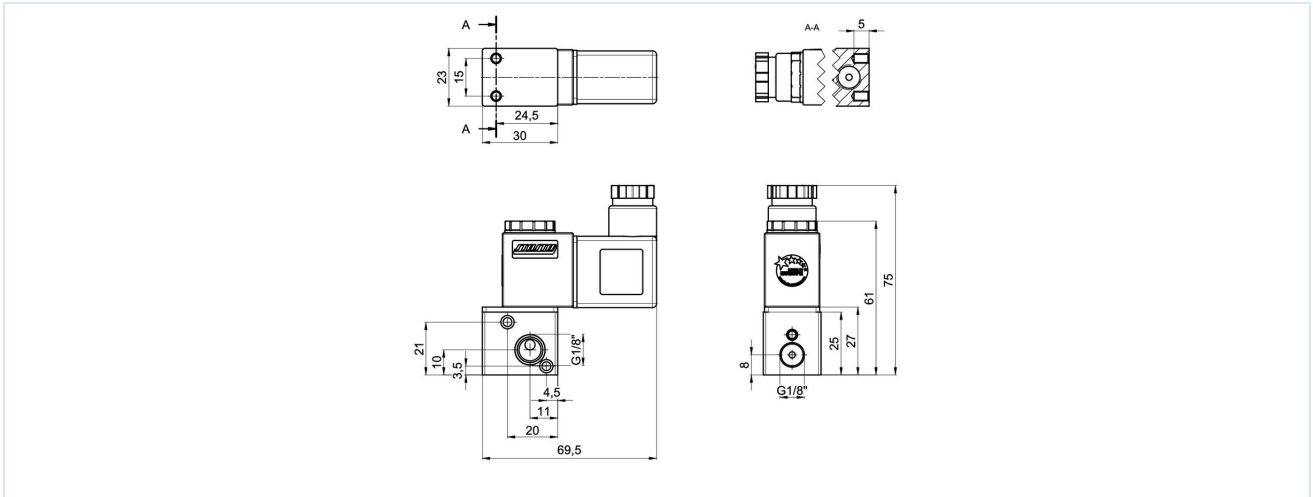
Montaža spojnih vijaka



Montaža O-prstenova



## Dimenzije Pojedinačni ventil



## Pribor

Komplet za spajanje za 2 Ventili CS-PS125	Komplet za spajanje za svaki dodatni ventil CS-PS125-01	Zatvarač za pojedinačni ventil TH64C-18-N
4 Priključni vijci, 2 Matice, 1 O-prsten	2 Priključni vijci, 1 O-prsten	

## Zavojnice elektromagneta

		Napon	Stupanj zaštite	Potrošnja energije pri 20°C	Tip
		24VDC / 48V/50-60Hz	IP65	3W/5VA	C001-03
		24V/50-60Hz / 12VDC		5VA/3W	C001-04
		230V/50-60Hz		5VA	C001-22
		115V/50-60Hz		5VA	C001-23
		24VDC	Ex II 2G Ex mb IIC T5 Gb Ex II 2D Ex mb tb IIIC T95°C IP66 Db	3,0W	EPC02400
		24V/50-60Hz		3,2W	EPC02450
		110V/50-60Hz		3,2W	EPC11050
		230V/50-60Hz		3,2W	EPC23050

Slike nisu obvezujuće

Zadržavamo pravo na konstrukcijske, dimenzijske i promjene materijala.

Pneumatika / Razvodni ventili – električni / pneumatski / 3/2-putni ventili – izravno upravljani / 3/2-putni ventil Serija PS125

Verzija 4

138280 / Generirano 2026/24 HR

PROIZVEDENO U EUROPI

+381 11 2399521  
balkan@stasto.eu  
© STASTO Automatizacija d.o.o.

www.stasto.rs

Otvori seriju online

Stranica 3 / 3

