

Elettrovalvola 3/2 vie, ad azionamento diretto Serie PS125



Tipo di costruzione	Elettrovalvola a sede 3/2 vie, Valvola a batteria - espandibile a piacere Azionamento elettrico/molla, Funzione NC aggiuntivo con comando manuale di emergenza
Connessione	G 1/8" secondo ISO228/1, Sfiato M5
Materiali	Corpo Alluminio, Guarnizioni NBR
Fluido	aria compressa filtrata e lubrificata o non lubrificata
Temperatura del fluido	0...+40°C
Temperatura ambiente	-10...+50°C
Diametro nominale	1,2mm
Pressione di esercizio	NC 0...10bar / NO 0...6bar
Portata	90Nl/min
Posizione di montaggio	a piacere

Dati elettrici:

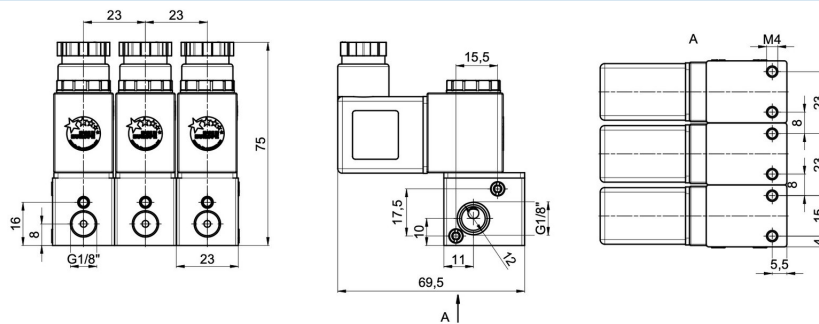
Tipo di bobina	Tipo C001 (Bobina standard), Larghezza del connettore 22mm Tipo EPC (Bobina per aree ATEX con cavo da 3 m - solo per valvole singole)
Connessione elettrica	Presca per apparecchio secondo forma industriale B (vedere scheda tecnica separata)
Tensione standard	230V/50-60Hz, 24V/50-60Hz / 12VDC, 24VDC / 48V/50-60Hz
Tensioni speciali	115V/50-60Hz, ulteriori su richiesta
Tolleranza ammessa della variazione di tensione	± 10%
Ciclo di lavoro	100% ciclo di lavoro (funzionamento continuo)
Grado di protezione	IP65 secondo EN 60529 con presa per apparecchi correttamente montata (protezione contro l'ingresso di polvere e getti d'acqua)
Fornitura inclusa	Valvola singola incl. Tappo a vite di chiusura TH64C-18-N
Esecuzioni speciali	Diametro nominale 1,5mm, Funzione NC senza comando manuale di emergenza, Funzione NO Campo di pressione 0...10bar
Note	Al momento dell'ordine indicare tensione e tipo di corrente I file CAD sono disponibili nello STASTO Store su www.stasto.eu



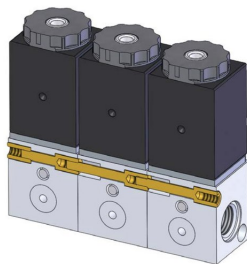
Codice di tipo

		PS125 - 18 - 2 - C - M S 22					
Connessione	1/8"	18					
	4 ecc.		4				
	3		3				
	2		2				
Numero di valvole	1 (Lasciare vuoto)						
	NC			C			
Funzione	NO			0			
	EPC				E		
Bobina	C001				M		
	senza connettore per apparecchio (Lasciare vuoto)						
	Standard				S		
	con LED integrato e VDR				L		
Presenza per apparecchio	con LED integrato, VDR e cavo in PVC (2 m)				V		
	Bobina C001 24VDC / 48V/50-60Hz, Bobina EPC 24VDC					03	
	Bobina C001 24V/50-60Hz / 12VDC, Bobina EPC 24V/50-60Hz					04	
	110V/50-60Hz					13	
	230V/50-60Hz					22	
Tensione	115V/50-60Hz					23	

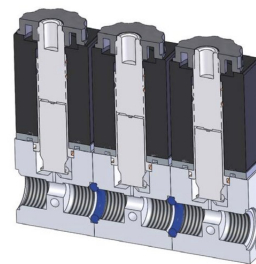
Dimensioni Batteria di valvole



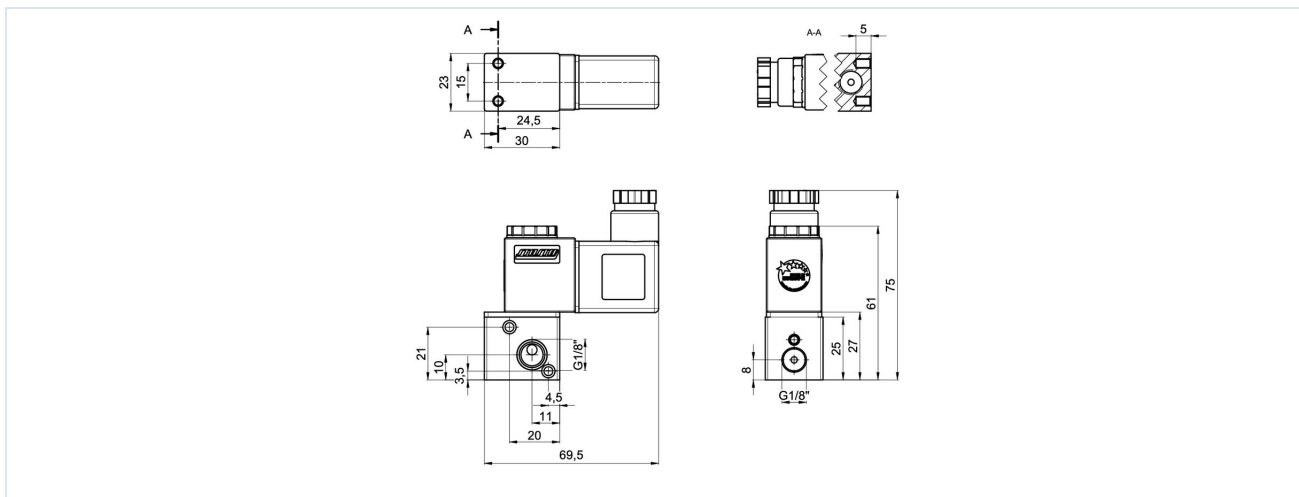
Montaggio delle viti di collegamento



Montaggio degli O-ring



Dimensioni Valvola singola



Accessori

Kit di collegamento per 2 Valvole CS-PS125	Kit di collegamento per ogni valvola aggiuntiva CS-PS125-01	Chiusura per valvola singola TH64C-18-N
4 Viti di raccordo, 2 Dadi, 1 O-ring	2 Viti di raccordo, 1 O-ring	

Bobine magnetiche

		Tensione	Grado di protezione	Assorbimento di potenza a 20°C	Tipo
		24VDC / 48V/50-60Hz	IP65	3W/5VA	C001-03
		24V/50-60Hz / 12VDC		5VA/3W	C001-04
		230V/50-60Hz		5VA	C001-22
		115V/50-60Hz		5VA	C001-23
		24VDC	Ex II 2G Ex mb IIC T5 Gb Ex II 2D Ex mb tb IIIC T95°C IP66 Db	3,0W	EPC02400
		24V/50-60Hz		3,2W	EPC02450
		110V/50-60Hz		3,2W	EPC11050
		230V/50-60Hz		3,2W	EPC23050

Immagini non vincolanti
Con riserva di modifiche costruttive, dimensionali e dei materiali.

Pneumatica / Valvole direzionali - elettriche / pneumatiche / Valvole 3/2 vie - azionate direttamente / Valvola 3/2 vie Serie PS125

Versione 4

138280 / Generato 2026/24 IT

PRODOTTO IN EUROPA

+43 512 52076

austria@stasto.eu

© STASTO Automation KG

www.stasto.com

Apri serie online

Pagina 3 / 3

