

3/2-Veis magnetventil, direktevirkende Serie PS125



Konstruksjonstype	3/2-veis magnetseteventil, Batteriventil - valgfritt utvidbart Aktivering elektrisk/fjær, Funksjon NC i tillegg med manuell nødbetjening
Tilkobling	G 1/8" i henhold til ISO228/1, Lufting M5
Materialer	Kropp Aluminium, Tetninger NBR
Medium	filtrert og oljet eller uoljet trykkluft
Mediatemperatur	0...+40°C
Omgivelsestemperatur	-10...+50°C
Nominell diameter	1,2mm
Driftstrykk	NC 0...10bar / NO 0...6bar
Gjennomstrømning	90NI/min
Monteringsposisjon	valgfri

Elektriske data:

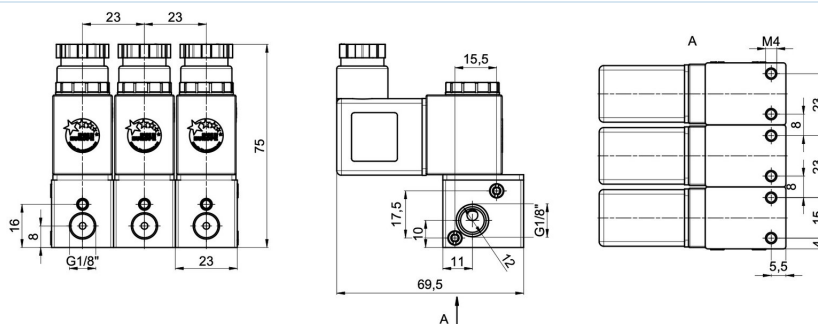
Spoletyper	Type C001 (Standardspole), Støpselbredde 22mm Type EPC (Spole for ATEX-områder med 3 m kabel - kun for enkeltventiler)
Elektrisk tilkobling	Apparatkontaktuttak i henhold til industriform B (se eget datablad)
Standardspenning	230V/50-60Hz, 24V/50-60Hz / 12VDC, 24VDC / 48V/50-60Hz
Spesialspenninger	115V/50-60Hz, andre på forespørsel
Tillatt spenningsvariasjon	± 10%
Innkoblingsvarighet	100 % innkoblingsvarighet (kontinuerlig drift)
Kapslingsgrad	IP65 i henhold til EN 60529 ved korrekt montert apparatkontakt (beskyttelse mot støvinnrensning og spylevann)
Leveringsomfang	Enkeltventil inkl. Plugskrue TH64C-18-N
Spesialutførelser	Nominell diameter 1,5mm, Funksjon NC uten manuell nødbetjening, Funksjon NO Trykkområde 0...10bar
Merknader	Ved bestilling, vennligst oppgi spenning og strømtype CAD-filer er tilgjengelige i STASTO Store på www.stasto.eu



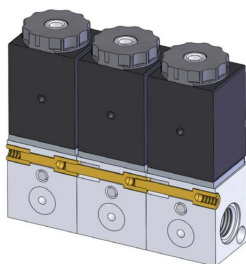
Typekode

		PS125 - 18 - 2 - C - M S 22			
Tilkobling	1/8"	18			
	4 osv.	4			
	3	3			
	2	2			
Antall ventiler	1 (La stå tomt)				
	NC		C		
Funksjon	NO		0		
	EPC			E	
Spole	C001			M	
	uten apparatkontaktuttak (La stå tomt)				
	Standard			S	
	med innebygd LED og VDR			L	
Apparatkontaktuttak	med innebygd LED, VDR og PVC-kabel (2 m)			V	
	Spole C001 24VDC / 48V/50-60Hz, Spole EPC 24VDC			03	
	Spole C001 24V/50-60Hz / 12VDC, Spole EPC 24V/50-60Hz			04	
	110V/50-60Hz			13	
	230V/50-60Hz			22	
Spenning	115V/50-60Hz			23	

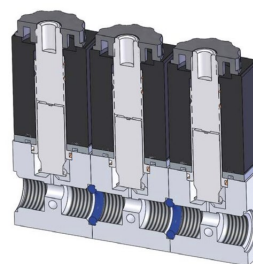
Dimensjoner Ventilbatteri



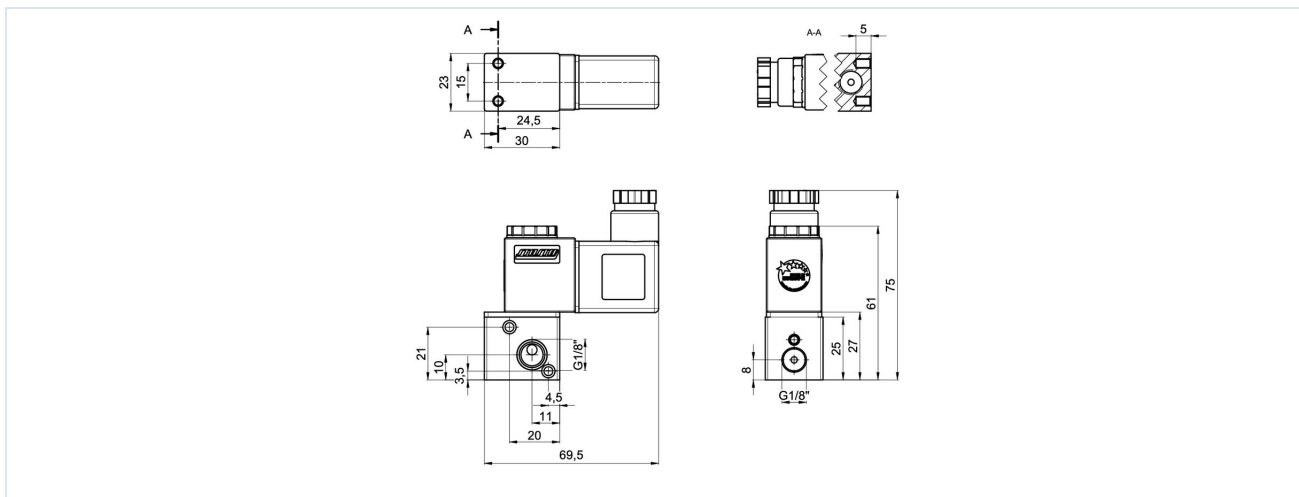
Montering av forbindelsesskruene



Montering av O-ringer



Dimensjoner Enkeltventil



Tilbehør

Tilkoblingssett for 2 Ventiler CS-PS125	Tilkoblingssett for hver ekstra ventil CS-PS125-01	Stengeanordning for enkeltventil TH64C-18-N
4 Tilkoblingsskruer, 2 Muttere, 1 O-ring	2 Tilkoblingsskruer, 1 O-ring	

Magnetspoler

		Spenning	Kapslingsgrad	Effektforbruk ved 20°C	Type
		24VDC / 48V/50-60Hz	IP65	3W/5VA	C001-03
		24V/50-60Hz / 12VDC		5VA/3W	C001-04
		230V/50-60Hz		5VA	C001-22
		115V/50-60Hz		5VA	C001-23
		24VDC	Ex II 2G Ex mb IIC T5 Gb Ex II 2D Ex mb tb IIIC T95°C IP66 Db	3,0W	EPC02400
		24V/50-60Hz		3,2W	EPC02450
		110V/50-60Hz		3,2W	EPC11050
		230V/50-60Hz		3,2W	EPC23050

Illustrasjoner er ikke bindende
Med forbehold om konstruksjons-, mål- og materialendringer

Pneumatikk / Retningsventiler – elektrisk / pneumatisk / 3/2-veis ventiler – direktevirkende / 3/2-veisventil Serie PS125

Versjon 4

138280 / Generert 2026/24 NB

PRODUSERT I EUROPA

+43 512 52076

austria@stasto.eu

© STASTO Automation KG

www.stasto.com

Åpne serie på nett

Side 3 / 3

