

3/2-Weg magneetventiel, direct gestuurd Serie PS125



Constructie	3/2-weg magneet zittingventiel, Batterijventiel - naar wens uitbreidbaar Bediening elektrisch/veer, Functie NC extra met handmatige noodbediening
Aansluiting	G 1/8" volgens ISO228/1, Ontluchting M5
Materialen	Huis Aluminium, Afdichtingen NBR
Medium	gefilterde en geolieerde of ongeolieerde perslucht
Mediumtemperatuur	0...+40°C
Omgevingstemperatuur	-10...+50°C
Nominale diameter	1,2mm
Bedrijfsdruk	NC 0...10bar / NO 0...6bar
Doorstroming	90NI/min
Inbouwpositie	willekeurig

Elektrische gegevens:

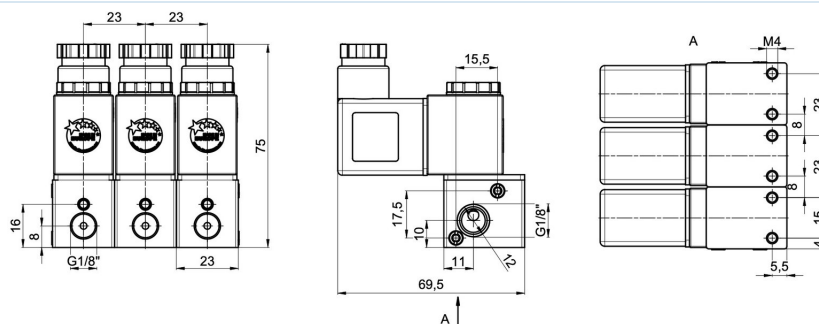
Spoeltype	Type C001 (Standaardspoel), Stekkerbreedte 22mm Type EPC (Spoel voor ATEX-zones met 3 m kabel - alleen voor afzonderlijke ventielen)
Elektrische aansluiting	Apparaatcontactdoos volgens industriële vorm B (zie eigen gegevensblad)
Standaardspanning	230V/50-60Hz, 24V/50-60Hz / 12VDC, 24VDC / 48V/50-60Hz
Speciale spanningen	115V/50-60Hz, andere op aanvraag
Toegestane spanningschommeling	± 10%
Inschakelduur	100% inschakelduur (continu bedrijf)
Beschermingsgraad	IP65 volgens EN 60529 bij correct gemonteerde apparaatstekkerdoos (bescherming tegen binnendringen van stof en sproeiwater)
Leveringsomvang	Enkel ventiel incl. Afsluitschroef TH64C-18-N
Speciale uitvoeringen	Nominale diameter 1,5mm, Functie NC zonder handmatige noodbediening, Functie NO Drukbereik 0...10bar
Opmerkingen	Bij bestelling a.u.b. spanning en stroomsoort opgeven CAD-bestanden zijn verkrijgbaar in de STASTO Store op www.stasto.eu



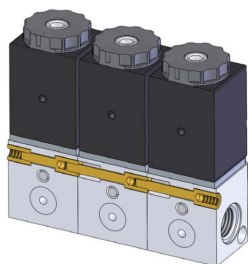
Typecode

		PS125 - 18 - 2 - C - M S 22					
Aansluiting	1/8"	18					
	4 enz.	4					
	3	3					
	2	2					
Aantal ventielen	1 (Leeg laten)						
	NC			C			
Functie	NO			0			
	EPC				E		
Spoel	C001				M		
	zonder apparaatstekkerdoos (Leeg laten)						
	Standaard				S		
	met ingebouwde LED en VDR				L		
	met ingebouwde LED, VDR en PVC-kabel (2 m)				V		
Apparaatcontactdoos	Spoel C001 24VDC / 48V/50-60Hz, Spoel EPC 24VDC					03	
	Spoel C001 24V/50-60Hz / 12VDC, Spoel EPC 24V/50-60Hz					04	
	110V/50-60Hz					13	
	230V/50-60Hz					22	
Spanning	115V/50-60Hz					23	

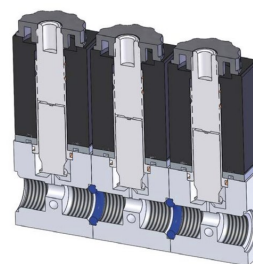
Afmetingen Ventieleiland



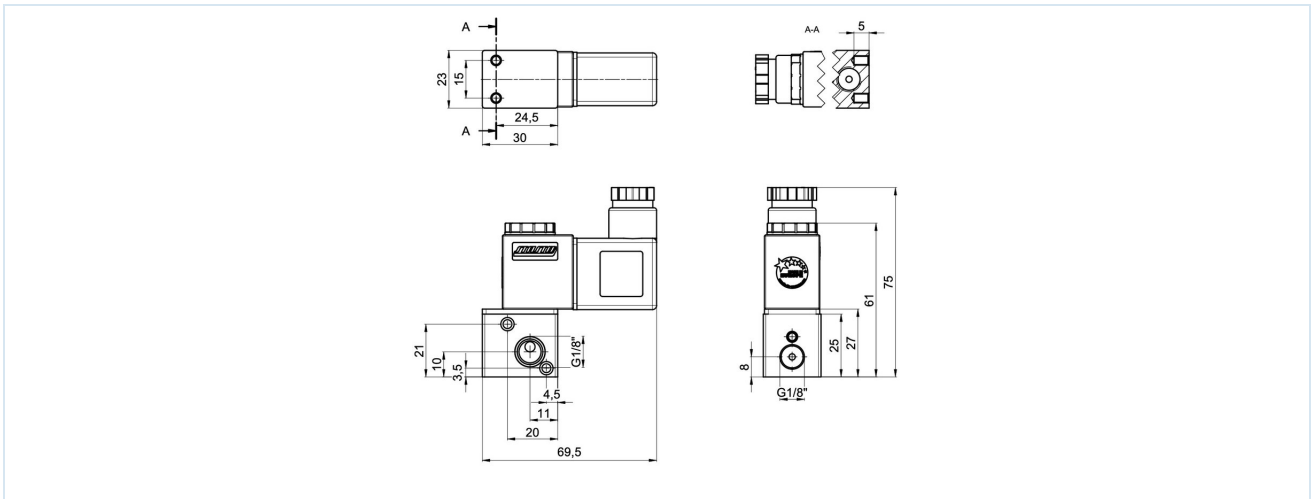
Montage van de verbindingbouten



Montage van de O-ringen



Afmetingen Enkel ventiel



Toebehoren

Aansluitset voor 2 Ventielen CS-PS125	Aansluitset voor elk extra ventiel CS-PS125-01	Afsluiting voor enkel ventiel TH64C-18-N
4 Verbindingsbouten, 2 Moeren, 1 O-ring	2 Verbindingsbouten, 1 O-ring	

Magneetspoelen

		Spanning	Beschermingsgraad	Vermogensopname bij 20°C	Type
		24VDC / 48V/50-60Hz	IP65	3W/5VA	C001-03
		24V/50-60Hz / 12VDC		5VA/3W	C001-04
		230V/50-60Hz		5VA	C001-22
		115V/50-60Hz		5VA	C001-23
		24VDC	Ex II 2G Ex mb IIC T5 Gb Ex II 2D Ex mb tb IIIC T95°C IP66 Db	3,0W	EPC02400
		24V/50-60Hz		3,2W	EPC02450
		110V/50-60Hz		3,2W	EPC11050
		230V/50-60Hz		3,2W	EPC23050

Afbeeldingen niet bindend
Constructie-, maat- en materiaalwijzigingen voorbehouden

Pneumatiek / Richtingregelventielen - elektrisch / pneumatisch / 3/2-wegventielen – direct bediend / 3/2-wegventiel Serie PS125

Versie 4

138280 / Aangemaakt 2026/24 NL

GEMAAKT IN EUROPA

+43 512 52076

austria@stasto.eu

© STASTO Automation KG

www.stasto.com

Serie online openen

Pagina 3 / 3

