

Electrovalvă 3/2 căi, acționare directă Serie PS125



Tip constructiv	Supapă cu scaun acționată electromagnetic 3/2 căi, Ventil de baterie - extensibil după necesități Acționare electric/arcă, Funcție NC suplimentar cu acționare manuală de urgență
Racordare	G 1/8" conform ISO228/1, Aerisiere M5
Materiale	Corp Aluminiu, Garnituri de etanșare NBR
Mediu	aer comprimat filtrat și lubrifiat sau nelubrifiat
Temperatura mediului	0...+40°C
Temperatura ambiantă	-10...+50°C
Diametru nominal	1,2mm
Presiune de lucru	NC 0...10bar / NO 0...6bar
Debit de curgere	90NI/min
Poziție de montaj	arbitrară

Date electrice:

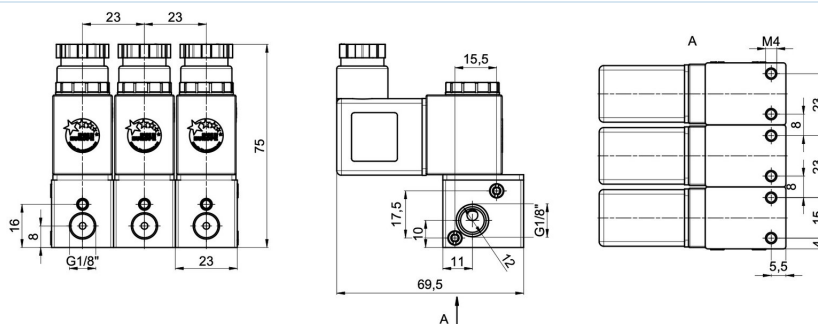
Tip bobină	Tip C001 (Bobină standard), Lățime conector 22mm Tip EPC (Bobină pentru zone ATEX cu cablu de 3 m - numai pentru supape individuale)
Conexiune electrică	Priză pentru aparat conform formei industriale B (consultați fișa tehnică proprie)
Tensiune standard	230V/50-60Hz, 24V/50-60Hz / 12VDC, 24VDC / 48V/50-60Hz
Tensiuni speciale	115V/50-60Hz, altele la cerere
Fluctuație admisă a tensiunii	± 10%
Ciclu de funcționare	100% durată de funcționare (funcționare continuă)
Grad de protecție	IP65 conform EN 60529 cu conectorul de aparat montat corespunzător (protecție împotriva pătrunderii prafului și a jeturilor de apă)
Conținutul livrării	Supapă individuală incl. Șurub de închidere TH64C-18-N
Execuții speciale	Diametru nominal 1,5mm, Funcție NC fără acționare manuală de urgență, Funcție NO Domeniu de presiune 0...10bar
Indicații	La comandă, vă rugăm să indicați tensiunea și tipul de curent Fișierele CAD sunt disponibile în STASTO Store la www.stasto.eu



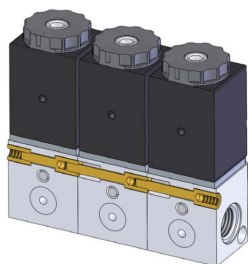
Cheie de tipizare

		PS125 - 18 - 2 - C - M S 22					
Racordare	1/8"	18					
	4 etc.	4					
	3	3					
	2	2					
Număr de supape	1 (Lăsați câmpul necompletat)						
	NC		C				
Funcție	NO		0				
	EPC			E			
Bobină	C001			M			
	fără conector de aparat (Lăsați câmpul necompletat)						
	Standard			S			
	cu LED și VDR integrate			L			
Priză pentru aparat	cu LED încorporat, VDR și cablu PVC (2 m)					V	
	Bobină C001 24VDC / 48V/50-60Hz, Bobină EPC 24VDC					03	
	Bobină C001 24V/50-60Hz / 12VDC, Bobină EPC 24V/50-60Hz					04	
	110V/50-60Hz					13	
	230V/50-60Hz					22	
Tensiune	115V/50-60Hz					23	

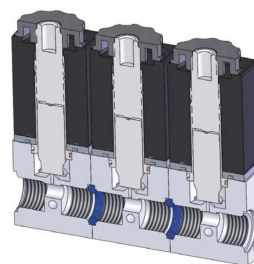
Dimensiuni Baterie de supape



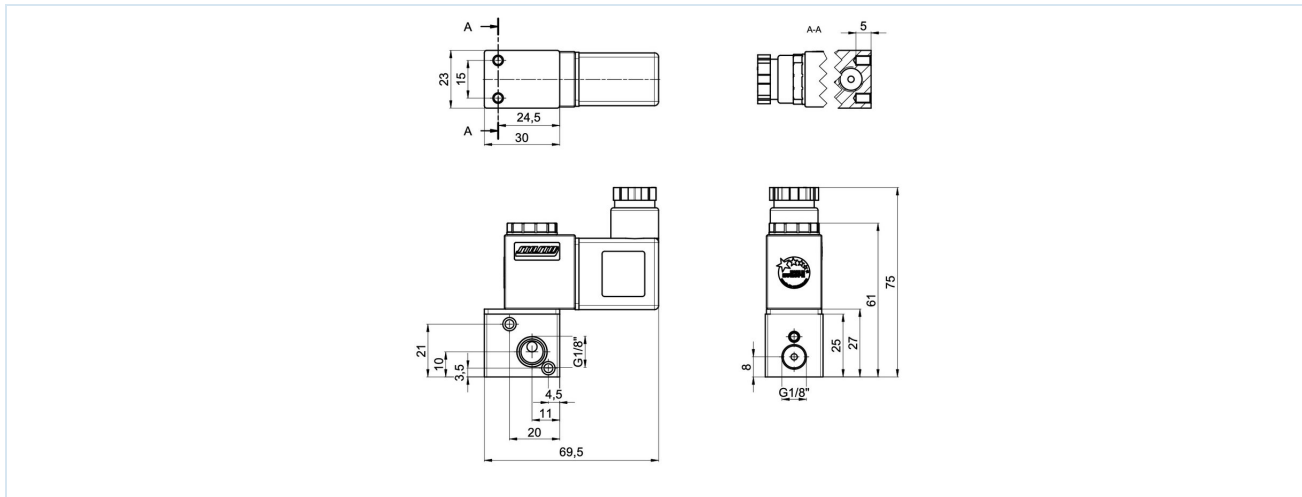
Montarea șuruburilor de racordare



Montarea inelelor O-ring



Dimensiuni Supapă individuală



Accesorii

Set de conectare pentru 2 Supape CS-PS125	Set de conectare pentru fiecare ventil suplimentar CS-PS125-01	Închidere pentru ventil individual TH64C-18-N
4 Șuruburi de racordare, 2 Piulițe, 1 O-ring	2 Șuruburi de racordare, 1 O-ring	

Bobine electromagnetice

		Tensiune	Grad de protecție	Consum de putere la 20°C	Tip
		24VDC / 48V/50-60Hz	IP65	3W/5VA	C001-03
		24V/50-60Hz / 12VDC		5VA/3W	C001-04
		230V/50-60Hz		5VA	C001-22
		115V/50-60Hz		5VA	C001-23
		24VDC	Ex II 2G Ex mb IIC T5 Gb Ex II 2D Ex mb tb IIIC T95°C IP66 Db	3,0W	EPC02400
		24V/50-60Hz		3,2W	EPC02450
		110V/50-60Hz		3,2W	EPC11050
		230V/50-60Hz		3,2W	EPC23050

Imaginile sunt orientative

Ne rezervăm dreptul de a efectua modificări de construcție, dimensionale și de material.

Pneumatică / Valve direcționale - electrice / pneumatice / Robinete cu 3/2 căi - acționare directă / Supapă cu 3/2 căi serie PS125

Versiune 4

138280 / Generat 2026/24 RO

FABRICAT ÎN EUROPA

romania@promcom.eu
© MS PROMCOM S.R.L.

www.stasto.ro
Deschide seria online
Pagina 3 / 3

