

3/2-Vägs magnetventil, direktstyrd Serie PS125



Konstruktionstyp	3/2-vägs magnetiskt sätesventil, Batteriventil - valfritt utbyggbart Manövrering elektrisk/fjäder, Funktion NC ytterligare med manuell nödmanövrering
Anslutning	G 1/8" enligt ISO228/1, Avluftning M5
Material	Hus Aluminium, Tätningar NBR
Medium	filtrerad och oljad eller ooljad tryckluft
Medietemperatur	0...+40°C
Omgivningstemperatur	-10...+50°C
Nominell diameter	1,2mm
Driftryck	NC 0...10bar / NO 0...6bar
Flöde	90Nl/min
Monteringsläge	valfri

Elektriska data:

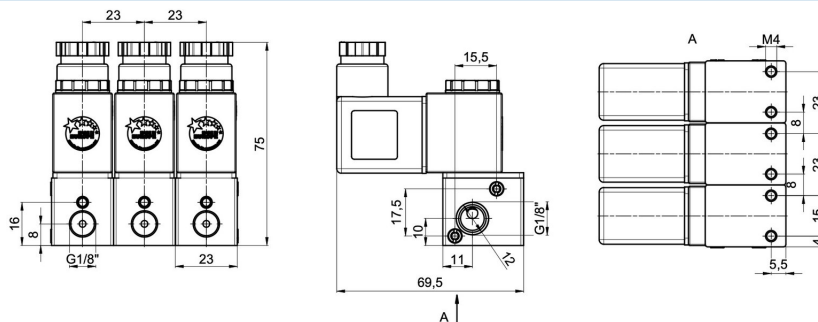
Spoltyp	Typ C001 (Standardspole), Kontaktbredd 22mm Typ EPC (Spole för ATEX-områden med 3 m kabel - endast för enskilda ventiler)
Elektrisk anslutning	Apparatuttag enligt industriform B (se eget datablad)
Standardspänning	230V/50-60Hz, 24V/50-60Hz / 12VDC, 24VDC / 48V/50-60Hz
Specialspänningar	115V/50-60Hz, ytterligare på förfrågan
Tillåten spänningsvariation	± 10%
Inkopplingsgrad	100% intermittensfri drift (kontinuerlig drift)
Kapslingsklass	IP65 enligt EN 60529 vid korrekt monterad apparatkontakt (skydd mot damminträngning och spolvatten)
Leveransomfattning	Enkelventil inkl. Förslutningsskruv TH64C-18-N
Specialutföranden	Nominell diameter 1,5mm, Funktion NC utan manuell nödlägeöverstyrning, Funktion NO Tryckområde 0...10bar
Anmärkingar	Vid beställning ange spänning och strömtyper CAD-filer finns tillgängliga i STASTO Store på www.stasto.eu



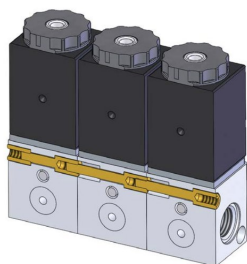
Typkod

		PS125 - 18 - 2 - C - M S 22					
Anslutning	1/8"	18					
	4 etc.	4					
	3	3					
	2	2					
Antal ventiler	1 (Lämna fältet tomt)						
	NC			C			
Funktion	NO			0			
	EPC				E		
Spole	C001				M		
	utan apparatkontaktidon (Lämna fältet tomt)						
	Standard				S		
	med inbyggd LED och VDR				L		
Apparatuttag	med inbyggd LED, VDR och PVC-kabel (2 m)				V		
	Spole C001 24VDC / 48V/50-60Hz, Spole EPC 24VDC					03	
	Spole C001 24V/50-60Hz / 12VDC, Spole EPC 24V/50-60Hz					04	
	110V/50-60Hz					13	
	230V/50-60Hz					22	
Spänning	115V/50-60Hz					23	

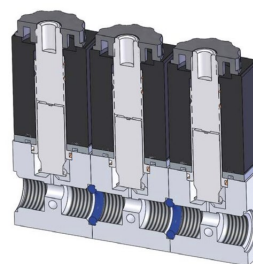
Mått Ventilöar



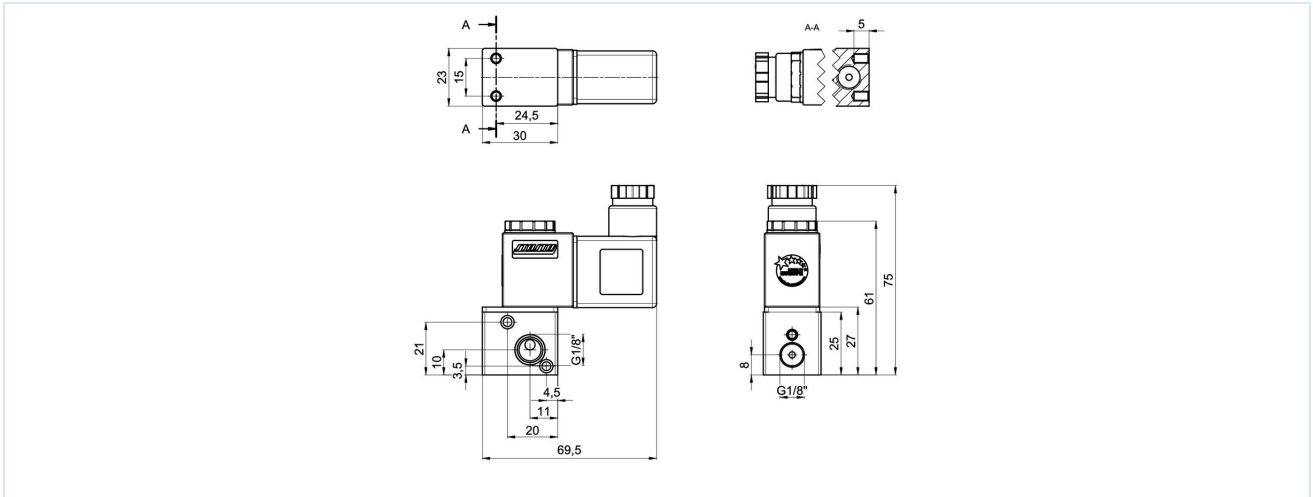
Montering av anslutningskruvarna



Montering av O-ringar



Mått Enkelventil



Tillbehör

Anslutningsats för 2 Ventiler CS-PS125	Anslutningsats för varje ytterligare ventil CS-PS125-01	Förslutning för enkelventil TH64C-18-N
4 Anslutningskruvar, 2 Muttrar, 1 O-ring	2 Anslutningskruvar, 1 O-ring	

Magnetspolar

		Spänning	Kapslingsklass	Effektförbrukning vid 20°C	Typ
		24VDC / 48V/50-60Hz	IP65	3W/5VA	C001-03
		24V/50-60Hz / 12VDC		5VA/3W	C001-04
		230V/50-60Hz		5VA	C001-22
		115V/50-60Hz		5VA	C001-23
		24VDC	Ex II 2G Ex mb IIC T5 Gb Ex II 2D Ex mb tb IIIC T95°C IP66 Db	3,0W	EPC02400
		24V/50-60Hz		3,2W	EPC02450
		110V/50-60Hz		3,2W	EPC11050
		230V/50-60Hz		3,2W	EPC23050

Bilderna är inte bindande
Rätt till konstruktions-, mått- och materialändringar förbehålles

Pneumatik / Riktningsventiler – elektriska / pneumatiska / 3/2-vägsventiler – direktstyrda / 3/2-vägsventil Serie PS125

Version 4

138280 / Genererad 2026/24 SV

TILLVERKAD I EUROPA

+43 512 52076

austria@stasto.eu

© STASTO Automation KG

www.stasto.com

Öppna serie online

Sida 3 / 3

