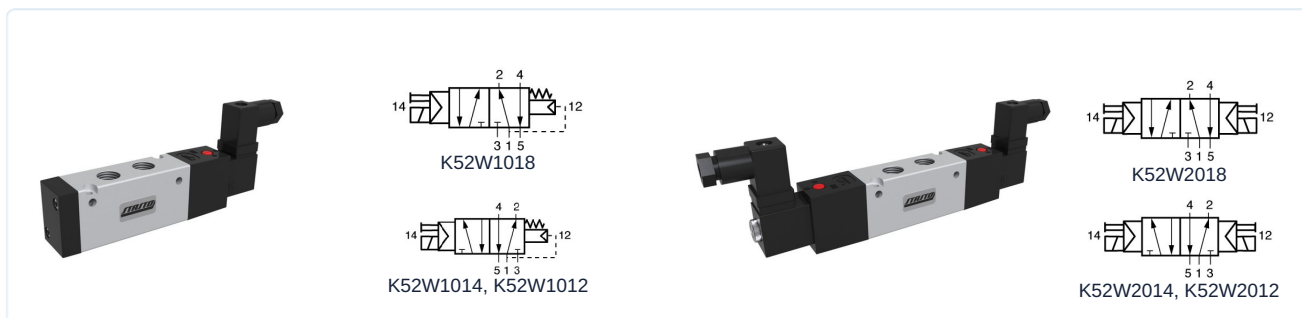


5/2-Putni elektromagnetski ventil predupravljan, 1/8" ...1/2" Serija K52W



Izvedba	5/2-putni elektromagnetski ventil predupravljan, Aktiviranje električno/opružno odnosno električno/električno, Ručna pomoćna aktivacija
Priključak	G1/8" ... G1/2" prema ISO228/1
Materijali	Tijelo Niklovani aluminij, Klizač Aluminij, Brtve NBR
Način pričvršćivanja	Prolazni provrti u tijelu ventila
Položaj ugradnje	proizvoljno
Medij	filtrirani i podmazani ili nepodmazani komprimirani zrak
Temperatura medija	0...+40°C
Temperatura okoline	-10...+50°C

Električni podaci:

Tip zavojnice	CS, Širina utikača 16mm
Standardni napon	230V/50-60Hz, 24V/50-60Hz, 24VDC
Posebni naponi	115V/50-60Hz, 12VDC, daljnje na upit
Dopušteno odstupanje napona	±10%
Potrošnja energije	vidi tablicu "Magnetska zavojnica"
Radni ciklus	100% radni ciklus (kontinuirani rad)
Stupanj zaštite	IP65 prema EN 60529 pri pravilno montiranoj utičnici uređaja (zaštita od prodora prašine i mlazne vode)

Napomene:

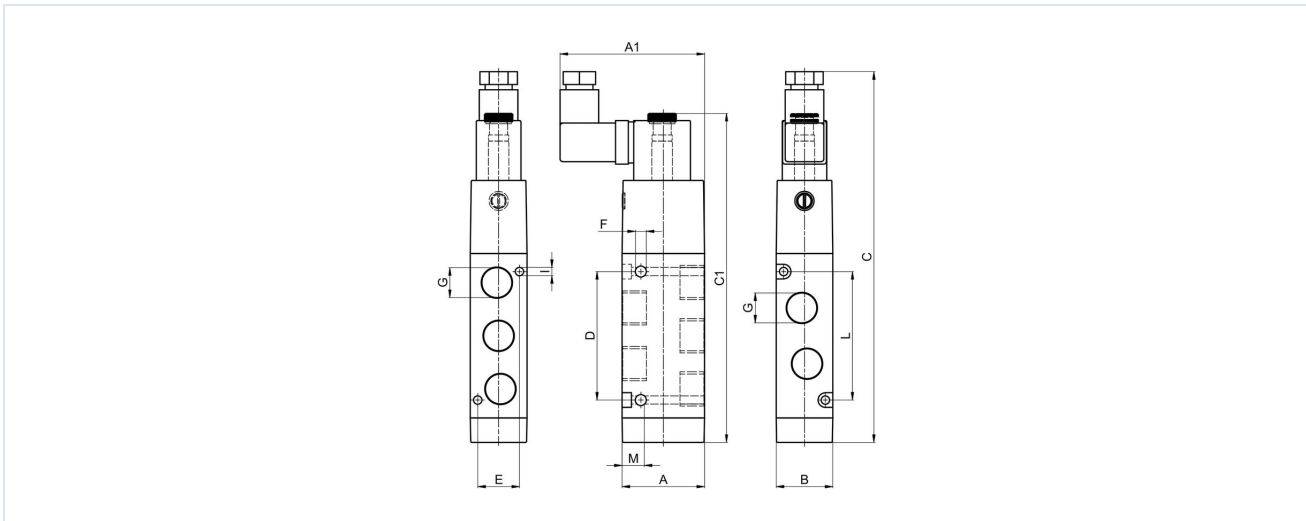
Primjena	Veličina ventila 1/8" samo sa prigušivačem buke serije SLN-RB
Sadržaj isporuke	uklj. uređajnu utičnicu Kabelski uvod M12x1
	Prilikom narudžbe navedite napon i vrstu struje tehnička dokumentacija za osnovnu ploču vidi zasebni podatkovni list CAD-datoteke dostupne su u STASTO Storeu na www.stasto.eu

Ključ tipa

K 52 W 1 0	18	CS - 230/50-60Hz
1električno/opružno	18G1/8"	230V/50-60Hz
2električno/električno	14G1/4"	115V/50-60Hz
	12G1/2"	24V/50-60Hz
		24VDC
		12VDC



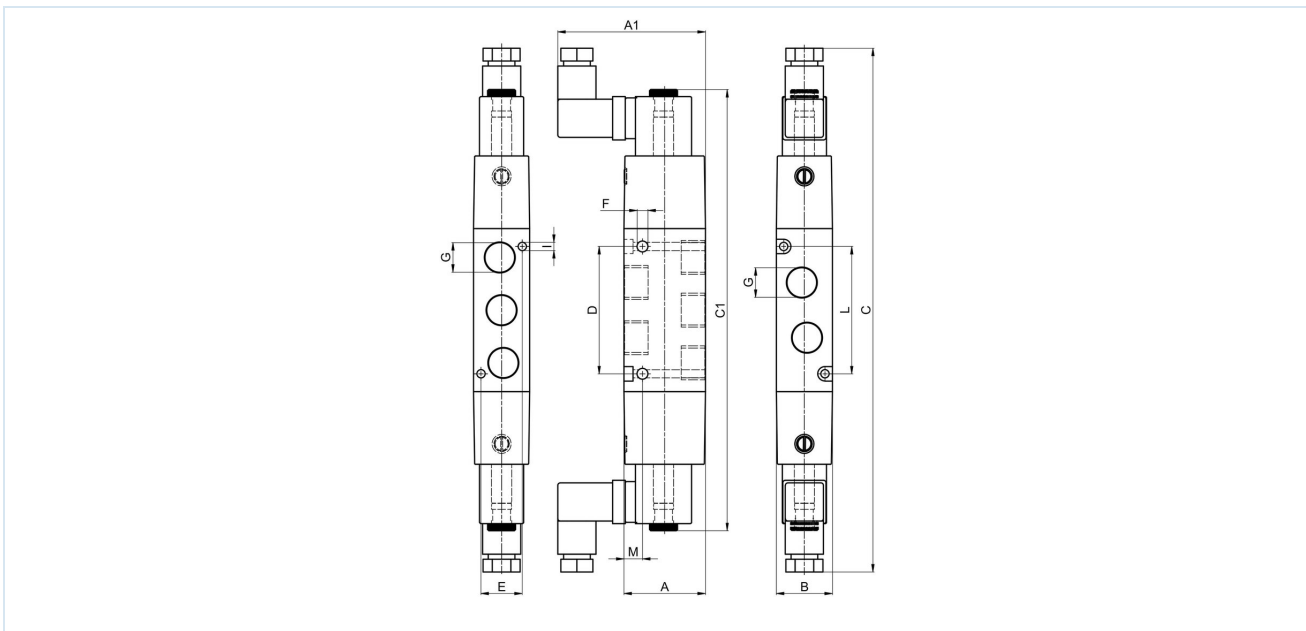
K52W101. Aktiviranje električno/opružno



Priključak G	Nazivni promjer DN [mm]	Raspon tlaka [bar]	A	A1	B	C	C1	D	E	F	I	L	M	Protok* [Nl/min]	Tip
G1/8"	6	2,5...9	28	53	18	112,5	125,5	35	13	3,2	3,2	35	8	730	K52W1018
G1/4"	8	2,5...9	32	55	22	142,5	129	50	16,2	4,2	3,5	50	7,3	1300	K52W1014
G1/2"	14	2,5...9	50	75	30	180	166	46	-	5,2	-	-	11	4000	K52W1012

*Referentni tlak 6bar, Referentna temperatura 20°C

K52W201. Aktiviranje električno/električno



Priključak G	Nazivni promjer DN [mm]	Raspon tlaka [bar]	A	A1	B	C	C1	D	E	F	I	L	M	Protok* [Nl/min]	Tip
G1/8"	6	1,5...9	28	53	18	180	152	35	13	3,2	3,2	35	8	730	K52W2018
G1/4"	8	1,5...9	32	55	22	202	174	50	16,2	4,2	3,5	50	7,3	1300	K52W2014
G1/2"	14	1,5...9	50	75	30	240	210	45,6	-	5,2	-	-	11	4000	K52W2012


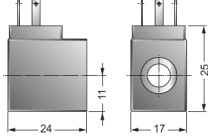
*Referentni tlak 6bar, Referentna temperatura 20°C



Dijagram protoka



Zavojnica elektromagneta

		Napon	Potrošnja energije pri 20°C	Tip
		12V DC	2,4W	CS01200
		24V DC	2,4W	CS02400
		24V/50-60Hz	3,5VA	CS02450
		115V/50-60Hz	3,5VA	CS11550
		230V/50-60Hz	3,5VA	CS23050

Detalje za utičnicu uređaja vidi u zasebnom podatkovnom listu

Vrijeme preklapanja

Priključak G	Vrijeme preklapanja [ms]	
	AC JEDAN/ISPUH	DC JEDAN/ISPUH
G1/8"	37	59
G1/4"	37	59
G1/2"	77	91

Slike nisu obvezujuće

Zadržavamo pravo na konstrukcijske, dimenzijske i promjene materijala.

Pneumatika / Razvodni ventili – električni / pneumatski / 3/2-, 5/2-, 5/3-putni ventili – serija K (širina priključka 16 mm) / 5/2-putni ventil Serija K5.W

