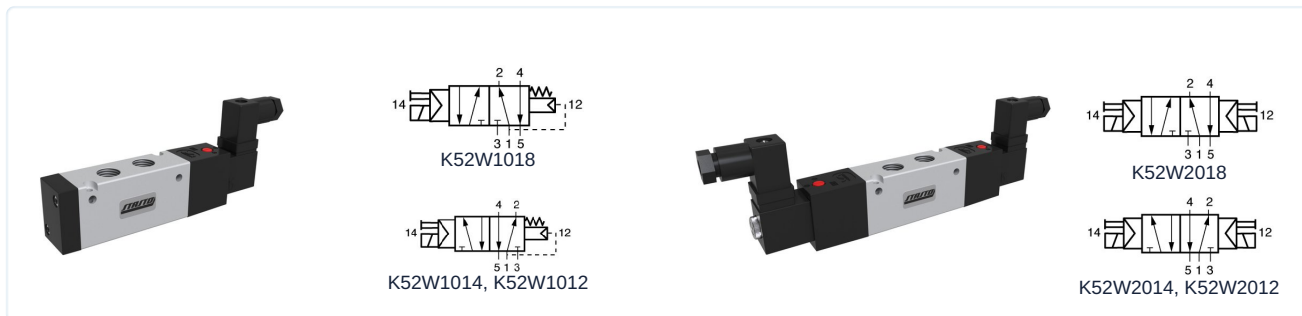


Elettrovalvola 5/2 vie servoassistito, 1/8" ...1/2" Serie K52W



Tipo di costruzione	Elettrovalvola 5/2 vie servoassistito, Azionamento elettrico/molla ovvero elettrico/elettrico, Azionamento manuale di emergenza
Connessione	G1/8" ...G1/2" secondo ISO228/1
Materiali	Corpo Alluminio nichelato, Corsore di valvola a cassetto Alluminio, Guarnizioni NBR
Tipo di fissaggio	Fori passanti nel corpo valvola
Posizione di montaggio	a piacere
Fluido	aria compressa filtrata e lubrificata o non lubrificata
Temperatura del fluido	0...+40°C
Temperatura ambiente	-10...+50°C

Dati elettrici:

Tipo di bobina	CS, Larghezza del connettore 16mm
Tensione standard	230V/50-60Hz, 24V/50-60Hz, 24VDC
Tensioni speciali	115V/50-60Hz, 12VDC, ulteriori su richiesta
Tolleranza ammessa della variazione di tensione	±10%
Assorbimento di potenza	vedi tabella "Bobina magnetica"
Ciclo di lavoro	100% ciclo di lavoro (funzionamento continuo)
Grado di protezione	IP65 secondo EN 60529 con presa per apparecchi correttamente montata (protezione contro l'ingresso di polvere e getti d'acqua)

Note:

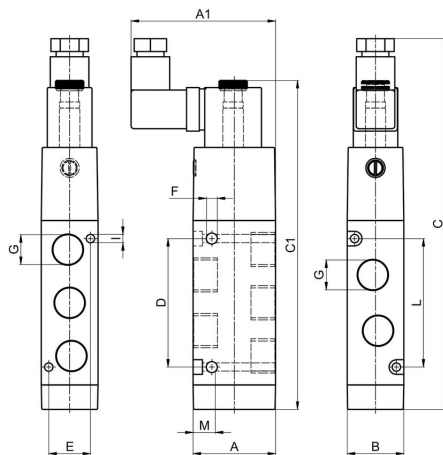
Applicazione	Dimensione valvola 1/8" solo con silenziatore serie SLN-RB
Fornitura inclusa	incl. presa per dispositivo Ingresso cavo M12x1
	Al momento dell'ordine indicare tensione e tipo di corrente documentazione tecnica per piastra di base vedi scheda tecnica separata I file CAD sono disponibili nello STASTO Store su www.stasto.eu

Codice di tipo

K 52 W	1 0	18	CS - 230/50-60Hz
	1elettrico/molla	18G1/8"	230V/50-60Hz
	2elettrico/elettrico	14G1/4"	115V/50-60Hz
		12G1/2"	24V/50-60Hz
			24VDC
			12VDC



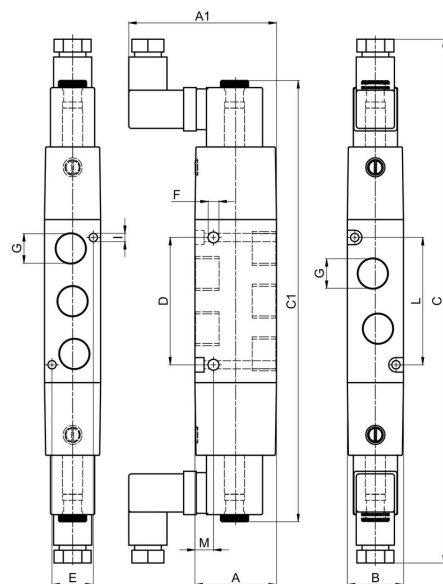
K52W101. Azionamento elettrico/molla



Connessione G	Diametro nominale DN [mm]	Campo di pressione [bar]	A	A1	B	C	C1	D	E	F	I	L	M	Portata* [Nl/min]	Tipo
G1/8"	6	2,5...9	28	53	18	112,5	125,5	35	13	3,2	3,2	35	8	730	K52W1018
G1/4"	8	2,5...9	32	55	22	142,5	129	50	16,2	4,2	3,5	50	7,3	1300	K52W1014
G1/2"	14	2,5...9	50	75	30	180	166	46	-	5,2	-	-	11	4000	K52W1012

*Pressione di riferimento 6bar, Temperatura di riferimento 20°C

K52W201. Azionamento elettrico/elettrico

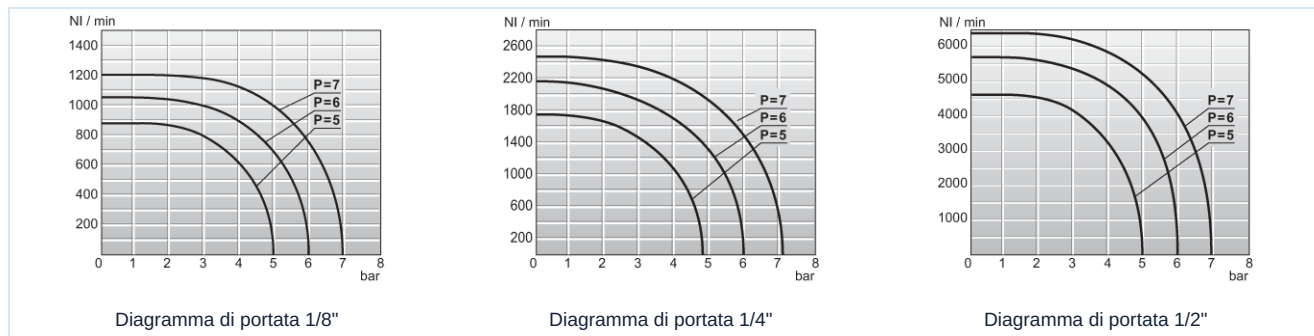


Connessione G	Diametro nominale DN [mm]	Campo di pressione [bar]	A	A1	B	C	C1	D	E	F	I	L	M	Portata* [Nl/min]	Tipo
G1/8"	6	1,5...9	28	53	18	180	152	35	13	3,2	3,2	35	8	730	K52W2018
G1/4"	8	1,5...9	32	55	22	202	174	50	16,2	4,2	3,5	50	7,3	1300	K52W2014
G1/2"	14	1,5...9	50	75	30	240	210	45,6	-	5,2	-	-	11	4000	K52W2012

*Pressione di riferimento 6bar, Temperatura di riferimento 20°C



Diagramma di portata



Bobina magnetica

	Tensione	Assorbimento di potenza a 20°C	Tipo
	12V DC	2,4W	CS01200
	24V DC	2,4W	CS02400
	24V/50-60Hz	3,5VA	CS02450
	115V/50-60Hz	3,5VA	CS11550
	230V/50-60Hz	3,5VA	CS23050

Dettagli per la presa per dispositivo vedi scheda tecnica separata

Tempo di commutazione

Connessione G	Tempo di commutazione [ms]	
	AC UNO/SCARICO	DC UNO/SCARICO
G1/8"	37	59
G1/4"	37	59
G1/2"	77	91

Immagini non vincolanti

Con riserva di modifiche costruttive, dimensionali e dei materiali.

Pneumatica / Valvole direzionali - elettriche / pneumatiche / Valvole 3/2, 5/2, 5/3 vie - Serie K (larghezza connettore 16 mm) / Valvola 5/2 vie Serie K5.W

