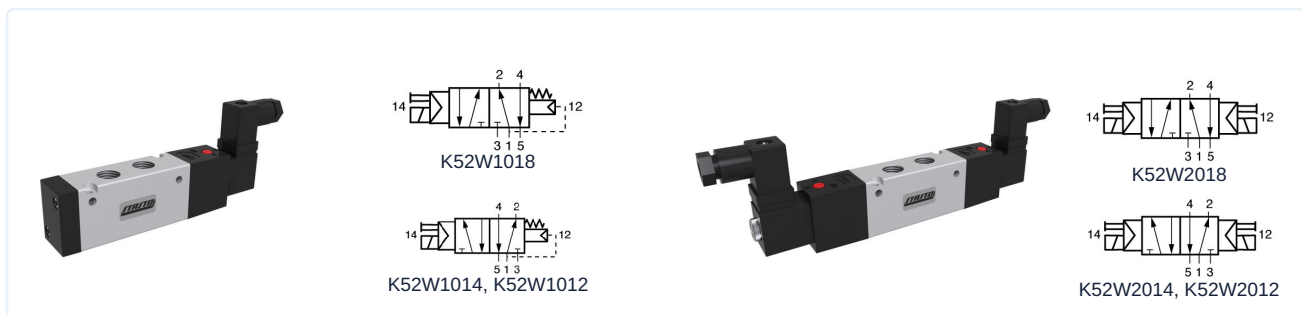


Electrovalvă 5/2 căi pilotat, 1/8" ... 1/2" Serie K52W



Tip constructiv	Electrovalvă 5/2 căi pilotat, Acționare electric/arcă respectiv electric/electric, Acționare manuală de urgență
Racordare	G1/8" ... G1/2" conform ISO228/1
Materiale	Corp Aluminiu nichelat, Sertar Aluminiu, Garnituri de etanșare NBR
Tip de fixare	Găuri de trecere în corpul supapei
Poziție de montaj	arbitrară
Mediu	aer comprimat filtrat și lubrifiat sau nelubrifiat
Temperatura mediului	0...+40°C
Temperatura ambiantă	-10...+50°C

Date electrice:

Tip bobină	CS, Lățime conector 16mm
Tensiune standard	230V/50-60Hz, 24V/50-60Hz, 24VDC
Tensiuni speciale	115V/50-60Hz, 12VDC, altele la cerere
Fluctuație admisă a tensiunii	±10%
Consum de putere	consultați tabelul „Bobină electromagnetice”
Ciclu de funcționare	100% durată de funcționare (funcționare continuă)
Grad de protecție	IP65 conform EN 60529 cu conectorul de aparat montat corespunzător (protecție împotriva pătrunderii prafului și a jeturilor de apă)

Indicații:

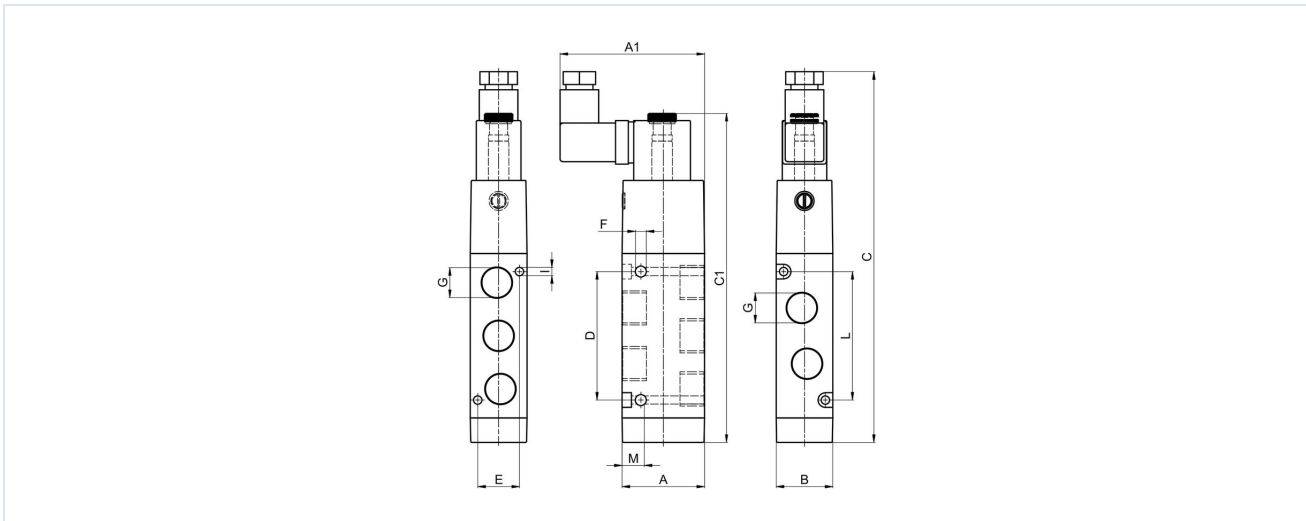
Aplicație	Dimensiunea supapei 1/8" numai cu amortizor de zgomot seria SLN-RB
Conținutul livrării	incl. mufă pentru aparat Intrare cablu M12x1
	La comandă, vă rugăm să indicați tensiunea și tipul de curent documentație tehnică pentru placa de bază, vezi fișa tehnică separată Fișierele CAD sunt disponibile în STASTO Store la www.stasto.eu

Cheie de tipizare

K 52 W	1 0	18	CS - 230/50-60Hz
	1electric/arcă	18G1/8"	230V/50-60Hz
	2electric/electric	14G1/4"	115V/50-60Hz
		12G1/2"	24V/50-60Hz
			24VDC
			12VDC



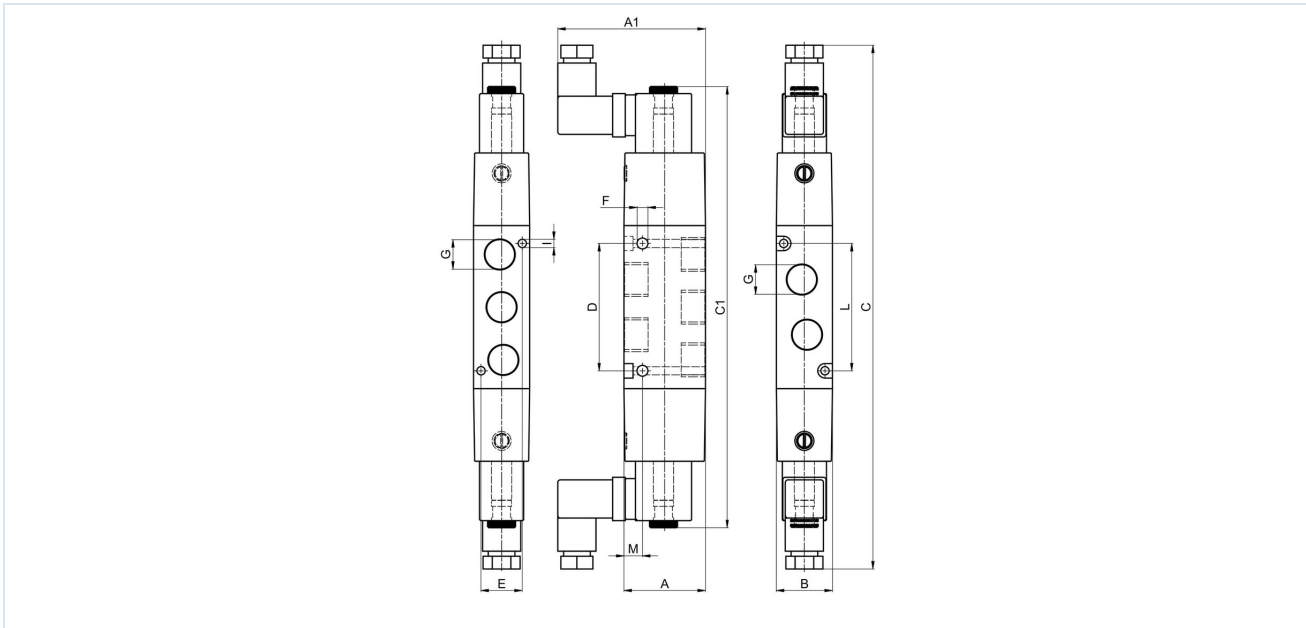
K52W101. Acționare electric/arcă



Racordare G	Diametru nominal DN [mm]	Domeniu de presiune [bar]	A	A1	B	C	C1	D	E	F	I	L	M	Debit de curgere* [Nl/min]	Tip
G1/8"	6	2,5...9	28	53	18	112,5	125,5	35	13	3,2	3,2	35	8	730	K52W1018
G1/4"	8	2,5...9	32	55	22	142,5	129	50	16,2	4,2	3,5	50	7,3	1300	K52W1014
G1/2"	14	2,5...9	50	75	30	180	166	46	-	5,2	-	-	11	4000	K52W1012

*Presiune de referință 6bar, Temperatură de referință 20°C

K52W201. Acționare electric/electric

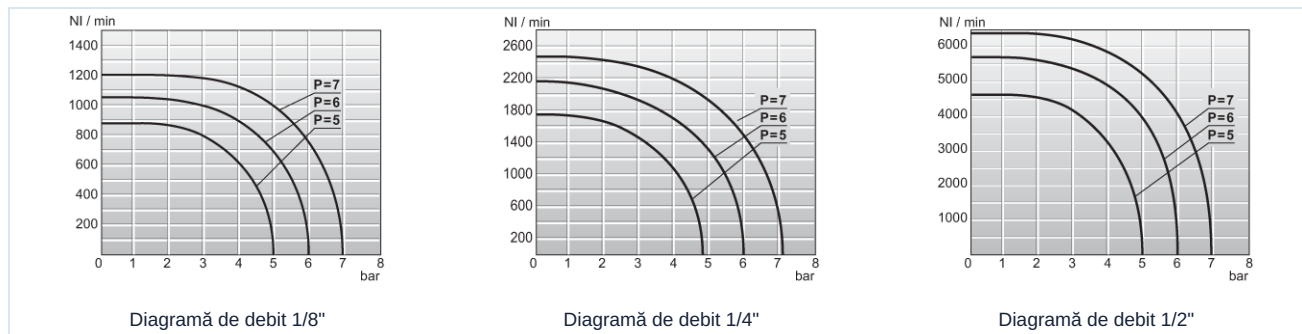


Racordare G	Diametru nominal DN [mm]	Domeniu de presiune [bar]	A	A1	B	C	C1	D	E	F	I	L	M	Debit de curgere* [Nl/min]	Tip
G1/8"	6	1,5...9	28	53	18	180	152	35	13	3,2	3,2	35	8	730	K52W2018
G1/4"	8	1,5...9	32	55	22	202	174	50	16,2	4,2	3,5	50	7,3	1300	K52W2014
G1/2"	14	1,5...9	50	75	30	240	210	45,6	-	5,2	-	-	11	4000	K52W2012

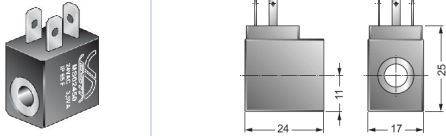
*Presiune de referință 6bar, Temperatură de referință 20°C



Diagramă de debit



Bobină electromagnetica

		Tensiune	Consum de putere la 20°C	Tip
		12V DC	2,4W	CS01200
		24V DC	2,4W	CS02400
		24V/50-60Hz	3,5VA	CS02450
		115V/50-60Hz	3,5VA	CS11550
		230V/50-60Hz	3,5VA	CS23050

Detalii pentru priza de aparat vezi fișa tehnică separată

Țimp de comutare

Racordare G	Țimp de comutare [ms]	
	AC UNU/EVACUARE	DC UNU/EVACUARE
G1/8"	37	59
G1/4"	37	59
G1/2"	77	91

Imaginile sunt orientative

Ne rezervăm dreptul de a efectua modificări de construcție, dimensionale și de material.

Pneumatică / Valve direcționale - electrice / pneumatice / Robinete cu 3/2- 5/2- 5/3 căi - seria K (lățimea obturatorului 16mm) / Supapă cu 5/2 căi serie K5.W

