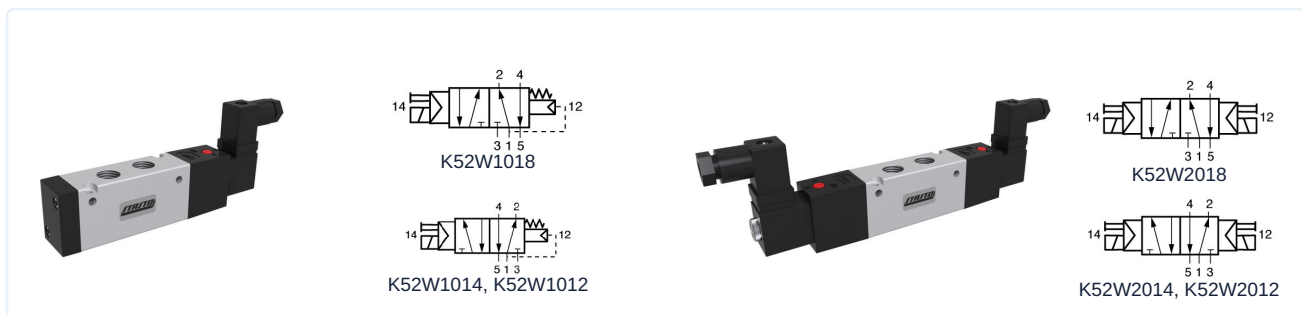


5/2-Vägs magnetventil pilotstyrd, 1/8" ... 1/2" Serie K52W



| | |
|----------------------|---|
| Konstruktionstyp | 5/2-vägs magnetventil pilotstyrd, Manövrering elektrisk/fjäder respektive elektrisk/elektrisk, Manuell nödbetjäning |
| Anslutning | G1/8" ... G1/2" enligt ISO228/1 |
| Material | Hus Aluminium förnicklad, Slidventil Aluminium, Tätningar NBR |
| Monteringssätt | Genomgående borrar i ventilhuset |
| Monteringsläge | valfri |
| Medium | filtrerad och oljad eller ooljad tryckluft |
| Medietemperatur | 0...+40°C |
| Omgivningstemperatur | -10...+50°C |

Elektriska data:

| | |
|-----------------------------|---|
| Spoltyp | CS, Kontaktbredd 16mm |
| Standardspänning | 230V/50-60Hz, 24V/50-60Hz, 24VDC |
| Specialspänningar | 115V/50-60Hz, 12VDC, ytterligare på förfrågan |
| Tillåten spänningsvariation | ±10% |
| Effektförbrukning | se tabell "Magnetspole" |
| Inkopplingsgrad | 100% intermittensfri drift (kontinuerlig drift) |
| Kapslingsklass | IP65 enligt EN 60529 vid korrekt monterad apparatkontakt (skydd mot damminträngning och spolvatten) |

Anmärkningar:

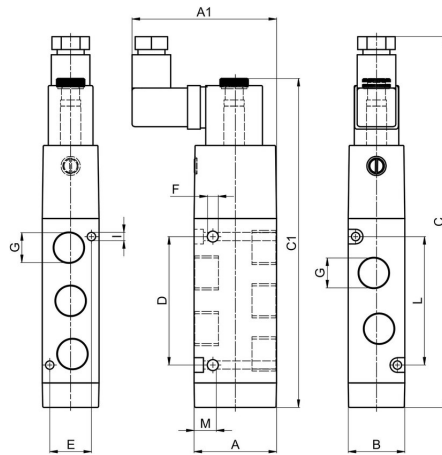
| | |
|--------------------|--|
| Användning | Ventilstorlek 1/8" endast med ljuddämpare serie SLN-RB |
| Leveransomfattning | inkl. apparatkontaktdon Kabelingång M12x1 |
| | Vid beställning ange spänning och strömtyper teknisk dokumentation för grundplatta se separat datablad CAD-filer finns tillgängliga i STASTO Store på www.stasto.eu |

Typkod

| K 52 W | 1 0 | 18 | CS - 230/50-60Hz |
|--------|----------------------|---------|------------------|
| | 1elektrisk/fjäder | 18G1/8" | 230V/50-60Hz |
| | 2elektrisk/elektrisk | 14G1/4" | 115V/50-60Hz |
| | | 12G1/2" | 24V/50-60Hz |
| | | | 24VDC |
| | | | 12VDC |



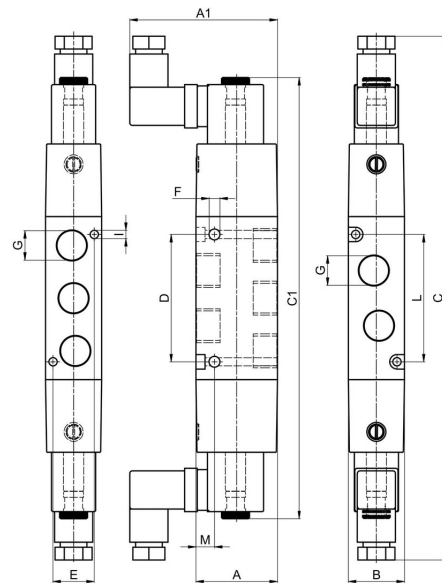
K52W101. Manövrering elektrisk/fjäder



| Anslutning G | Nominell diameter DN [mm] | Tryckområde [bar] | A | A1 | B | C | C1 | D | E | F | I | L | M | Flöde* [Nl/min] | Typ |
|--------------|---------------------------|-------------------|----|----|----|-------|-------|----|------|-----|-----|----|-----|-----------------|----------|
| G1/8" | 6 | 2,5...9 | 28 | 53 | 18 | 112,5 | 125,5 | 35 | 13 | 3,2 | 3,2 | 35 | 8 | 730 | K52W1018 |
| G1/4" | 8 | 2,5...9 | 32 | 55 | 22 | 142,5 | 129 | 50 | 16,2 | 4,2 | 3,5 | 50 | 7,3 | 1300 | K52W1014 |
| G1/2" | 14 | 2,5...9 | 50 | 75 | 30 | 180 | 166 | 46 | - | 5,2 | - | - | 11 | 4000 | K52W1012 |

*Referenstryck 6bar, Referenstemperatur 20°C

K52W201. Manövrering elektrisk/elektrisk

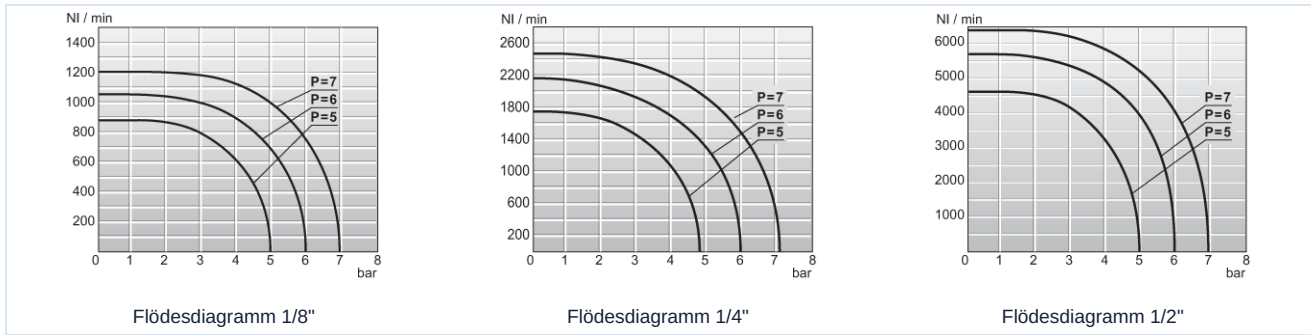


| Anslutning G | Nominell diameter DN [mm] | Tryckområde [bar] | A | A1 | B | C | C1 | D | E | F | I | L | M | Flöde* [Nl/min] | Typ |
|--------------|---------------------------|-------------------|----|----|----|-----|-----|------|------|-----|-----|----|-----|-----------------|----------|
| G1/8" | 6 | 1,5...9 | 28 | 53 | 18 | 180 | 152 | 35 | 13 | 3,2 | 3,2 | 35 | 8 | 730 | K52W2018 |
| G1/4" | 8 | 1,5...9 | 32 | 55 | 22 | 202 | 174 | 50 | 16,2 | 4,2 | 3,5 | 50 | 7,3 | 1300 | K52W2014 |
| G1/2" | 14 | 1,5...9 | 50 | 75 | 30 | 240 | 210 | 45,6 | - | 5,2 | - | - | 11 | 4000 | K52W2012 |


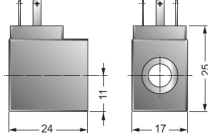
*Referenstryck 6bar, Referenstemperatur 20°C



Flödesdiagramm



Magnetspole

| | | Spänning | Effektförbrukning vid 20°C | Typ |
|---|---|--------------|----------------------------|---------|
|  |  | 12V DC | 2,4W | CS01200 |
| | | 24V DC | 2,4W | CS02400 |
| | | 24V/50-60Hz | 3,5VA | CS02450 |
| | | 115V/50-60Hz | 3,5VA | CS11550 |
| | | 230V/50-60Hz | 3,5VA | CS23050 |

Detaljer för apparattuttag se separat datablad

Omkopplingstid

| Anslutning G | Omkopplingstid [ms] | |
|-----------------|-----------------------|-----------------------|
| | AC INLASSUNG/AVSTÄNGD | DC INLASSUNG/AVSTÄNGD |
| G1/8" | 37 | 59 |
| G1/4" | 37 | 59 |
| G1/2" | 77 | 91 |

Bilderna är inte bindande

Rätt till konstruktions-, mått- och materialändringar förbehålles

