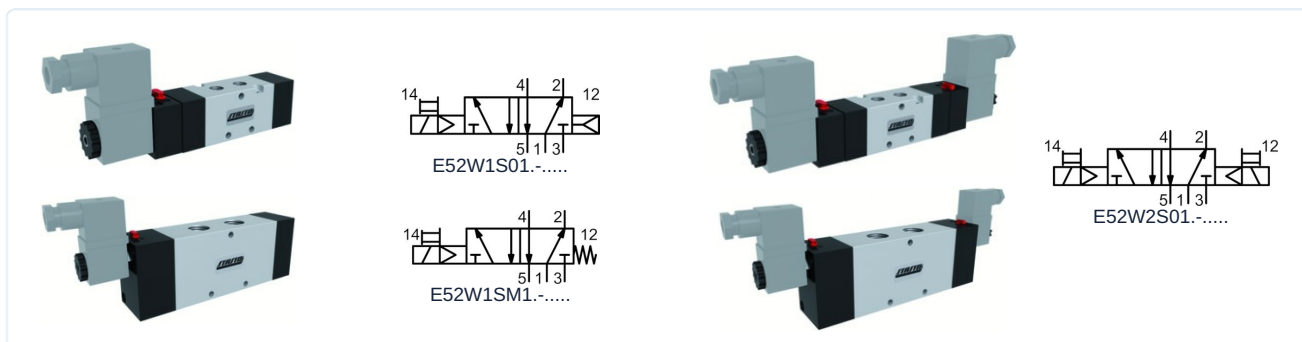


Ηλεκτρομαγνητική βαλβίδα 5/2 οδών - πιλοτικά ελεγχόμενο 1/8" ...1/2" Σειρά E52W



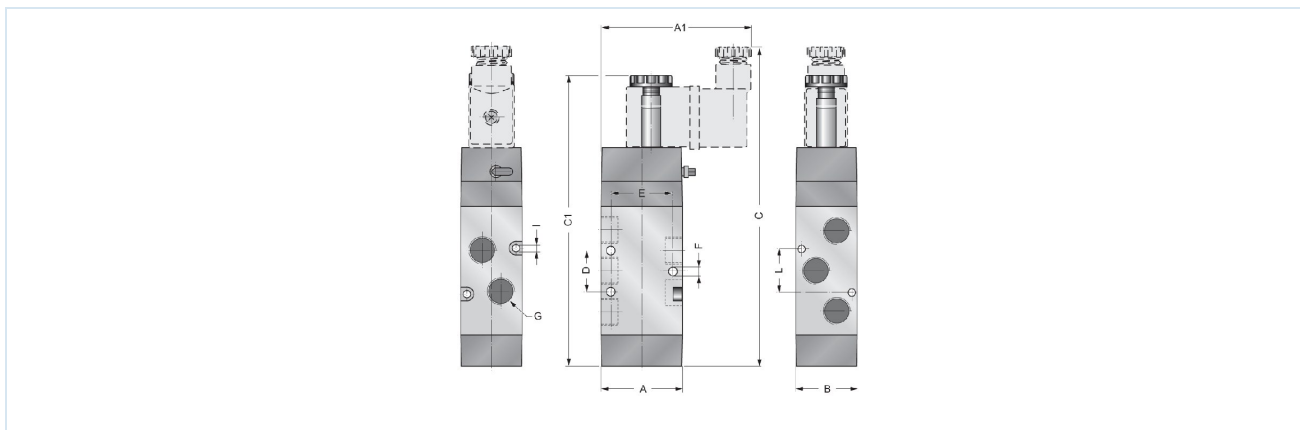
Τύπος κατασκευής	Ηλεκτρομαγνητική βαλβίδα 5/2 οδών πιλοτικά ελεγχόμενο, Ενεργοποίηση ηλεκτρικά/εσωτερικός αέρας πιλότου, ηλεκτρικό/ελατήριο ή αντίστοιχα ηλεκτρικό/ηλεκτρικό, Χειροκίνητη λειτουργία έκτακτης ανάγκης
Σύνδεση	G1/8" ...G1/2" σύμφωνα με ISO228/1
Υλικά κατασκευής	Σώμα Αλουμίνιο, Συρταρωτή βαλβίδα Επινικελωμένο αλουμίνιο, Στεγανοποιήσεις NBR
Τύπος στερέωσης	Διαμπερείς οπές στο σώμα της βαλβίδας
Θέση εγκατάστασης	οποιοδήποτε
Μέσο	φιλτραρισμένος και λαδωμένος ή μη λαδωμένος πεπιεσμένος αέρας
Θερμοκρασία μέσου	0...+40°C
Θερμοκρασία περιβάλλοντος	-10...+50°C

Ηλεκτρικά δεδομένα:

Τύπος πηνίου	Τύπος C001 (Τυπικό πηνίο), Πλάτος βύσματος 22mm Τύπος EPC (Πηνίο για περιοχές ATEX με καλώδιο 3m) - Σύνδεση 1/8" μόνο για μεμονωμένες βαλβίδες
Ηλεκτρική σύνδεση	Συνδετήρας συσκευής σύμφωνα με βιομηχανική μορφή B (βλέπε ξεχωριστό φύλλο δεδομένων)
Τυπική τάση	230V/50-60Hz, 24V/50-60Hz / 12VDC, 24VDC / 48V/50-60Hz
Ειδικές τάσεις	115V/50-60Hz, περαιτέρω κατόπιν αιτήματος
Επιτρεπόμενη διακύμανση τάσης	± 10%
Κατανάλωση ισχύος	βλέπε πίνακα "Πηνίο ηλεκτρομαγνήτη"
Κύκλος λειτουργίας	100% κύκλος λειτουργίας (συνεχής λειτουργία)
Βαθμός προστασίας IP	IP65 σύμφωνα με EN 60529 με σωστά τοποθετημένη συσκευή-πρίζα σύνδεσης (Προστασία έναντι εισόδου σκόνης και νερού υπό πίδακα)
Σημειώσεις:	Κατά την παραγγελία παρακαλούμε να αναφέρετε την τάση και το είδος ρεύματος τεχνικά έγγραφα για την πλάκα βάσης βλ. ξεχωριστό φύλλο δεδομένων Τα αρχεία CAD είναι διαθέσιμα στο STASTO Store στη διεύθυνση www.stasto.eu



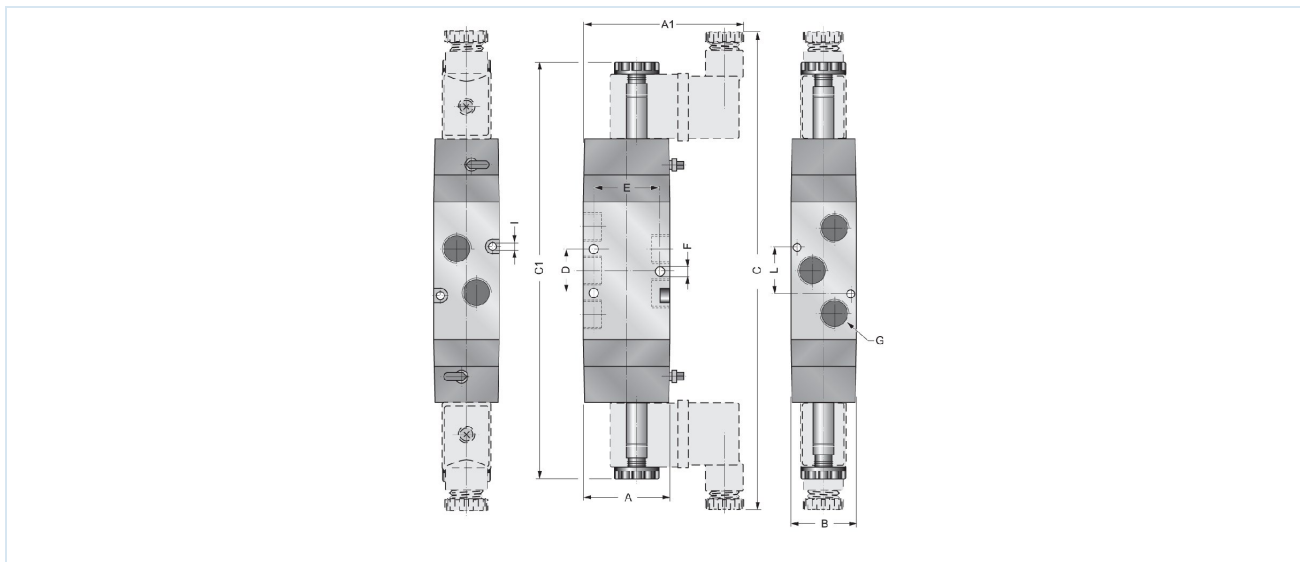
E52W1S . 1 . - Ενεργοποίηση ηλεκτρικά/εσωτερικός αέρας πιλότου ή αντίστοιχα ηλεκτρικό/ελατήριο



Σύνδεση G	Ονομαστική διάμετρος DN [mm]	Εύρος πίεσης [bar] E52W1S0 / E52W1SM	A	A1	B	C	C1	D	E	F	I	L	Παροχή* [Nl/min]	Τύπος
G1/8"	6	2,5-10 / 3,2-10	30	63	26	150	136	18	23	4,25	3,25	28,6	650	E52W1S.18
G1/4"	8	2,5-10	40	73	30	158	143	20	30	4,25	3,25	21	1080	E52W1S.14
G1/2"	15	2,5-10	60	60	40	221	207	40	50	5,5	-	-	3500	E52W1S.12

*Πίεση αναφοράς 6bar, Θερμοκρασία αναφοράς 20°C

E52W2S01 . - Ενεργοποίηση ηλεκτρικό/ηλεκτρικό

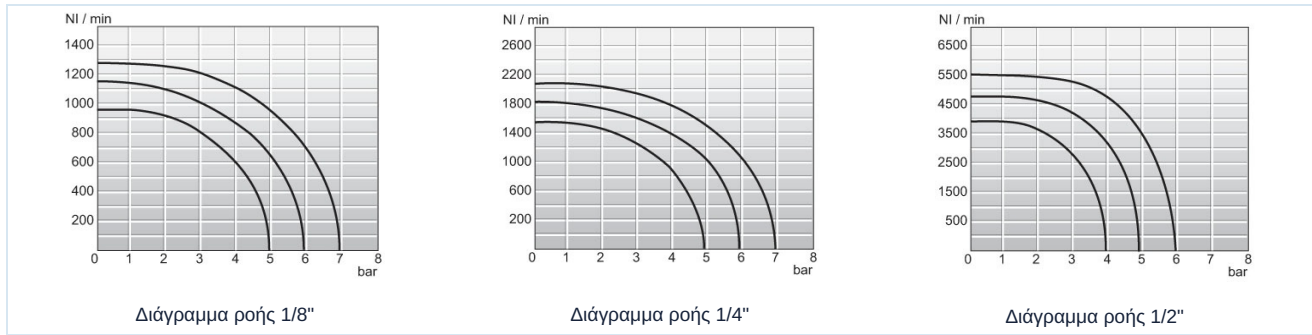


Σύνδεση G	Ονομαστική διάμετρος DN [mm]	Εύρος πίεσης [bar]	A	A1	B	C	C1	D	E	F	I	L	Παροχή* [Nl/min]	Τύπος
G1/8"	6	1,5-10	30	63	26	215	186	18	23	4,25	3,25	28,6	650	E52W2S018
G1/4"	8	1,5-10	40	73	30	220	191	20	30	4,25	3,25	21	1080	E52W2S014
G1/2"	15	1,5-10	60	60	40	280	252	40	50	5,5	-	-	3500	E52W2S012

*Πίεση αναφοράς 6bar, Θερμοκρασία αναφοράς 20°C



Διάγραμμα ροής



Πηνία ηλεκτρομαγνήτη

		Τάση	Βαθμός προστασίας IP	Κατανάλωση ισχύος στους 20°C	Τύπος
		24VDC / 48V/50-60Hz	IP65	3W/5VA	C001-03
		24V/50-60Hz / 12VDC		5VA/3W	C001-04
		230V/50-60Hz		5VA	C001-22
		115V/50-60Hz		5VA	C001-23
		24VDC	Ex II 2G Ex mb IIC T5 Gb Ex II 2D Ex mb tb IIIC T95°C IP66 Db	3,0W	EPC02400
		24V/50-60Hz		3,2W	EPC02450
		110V/50-60Hz		3,2W	EPC11050
		230V/50-60Hz		3,2W	EPC23050

Χρόνος μεταγωγής, ονομαστική μέγ. συχνότητα

Σύνδεση G	Χρόνος μεταγωγής [ms]								ονομαστική μέγ. συχνότητα [Hz]			
	E52W1S01.-C001...				E52W1SM1.-C001...				E52W1S01.-C001...		E52W1SM1.-C001...	
	AC ENA	AC ΕΞΑΓΩΓΗ	DC ENA	DC ΕΞΑΓΩΓΗ	AC ENA	AC ΕΞΑΓΩΓΗ	DC ENA	DC ΕΞΑΓΩΓΗ	AC	DC	AC	DC
G1/8"	10	20	17	24	17	21	19	34	29	17	13	13
G1/4"	18	33	21	44	19	35	21	46	16	13	11	11
G1/2"	47	58	49	58	47	60	49	60	11	10	8	8

Σύνδεση G	Χρόνος μεταγωγής [ms]				ονομαστική μέγ. συχνότητα [Hz]			
	E52W2S01.-C001...				E52W2S01.-C001...			
	AC ENA	AC ΕΞΑΓΩΓΗ	DC ENA	DC ΕΞΑΓΩΓΗ	AC	DC	AC	DC
G1/8"	10,5	10,5	12,5	12,5	31	22		
G1/4"	11	11	14	14	27	21		
G1/2"	24	24	28	28	14	13		

Οι απεικονίσεις δεν είναι δεσμευτικές
Με την επιφύλαξη αλλαγών στον σχεδιασμό, στις διαστάσεις και στα υλικά

Πνευματική τεχνολογία / Κατευθυντικά βαλβίδες – ηλεκτρικές / πνευματικές / 3/2- 5/2- 5/3-οδικές βαλβίδες - Σειρά E+V (πλάτος βύσματος 22 mm) / Βαλβίδα 5/2 οδών Σειρά E5.

Έκδοση 4

138295 / Δημιουργήθηκε 2026/24 EL

ΚΑΤΑΣΚΕΥΑΣΤΗΚΕ ΣΤΗΝ ΕΥΡΩΠΗ

+43 512 52076

austria@stasto.eu

© STASTO Automation KG

www.stasto.com

Ανοιγμα σειράς online

Σελίδα 3 / 3

