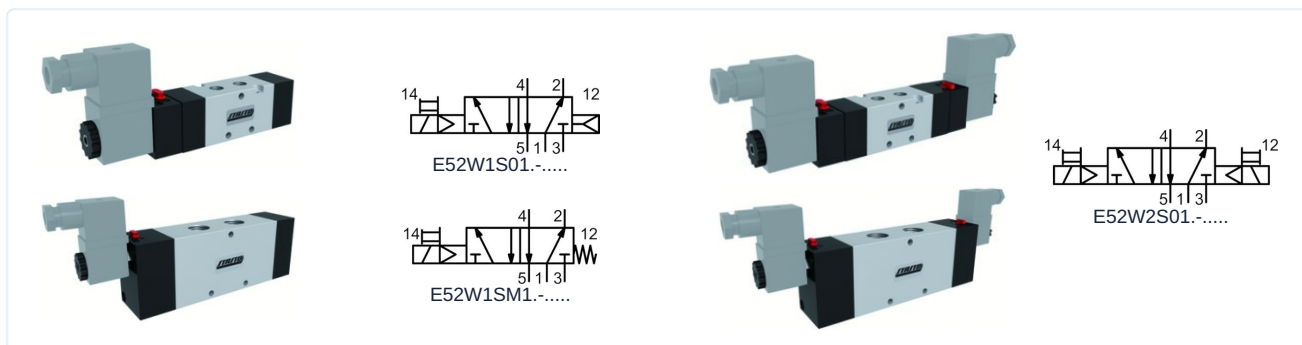


Válvula solenoide 5/2 vías - pilotado 1/8" ... 1/2" Serie E52W



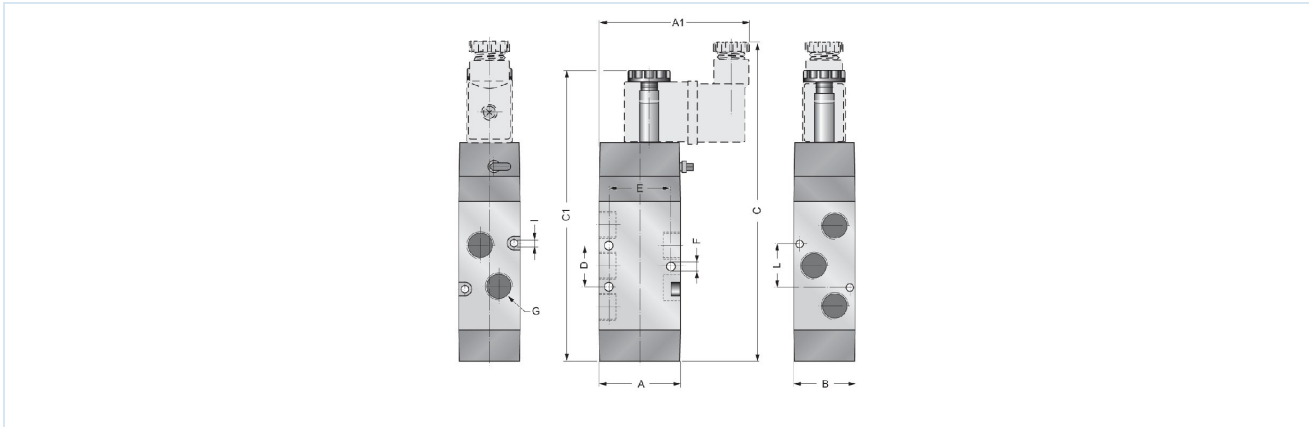
Tipo de construcción	Válvula solenoide 5/2 vías pilotado, Accionamiento eléctrico/aire de pilotaje interno, eléctrico/muelle o bien eléctrico/eléctrico, Accionamiento manual de emergencia
Conexión	G1/8" ... G1/2" según ISO228/1
Materiales	Cuerpo Aluminio, Corredera Aluminio níquelado, Juntas de estanqueidad NBR
Tipo de fijación	Orificios pasantes en el cuerpo de la válvula
Posición de montaje	cualquiera
Medio	aire comprimido filtrado y lubricado o no lubricado
Temperatura del medio	0...+40°C
Temperatura ambiente	-10...+50°C

Datos eléctricos:

Tipo de bobina	Tipo C001 (Bobina estándar), Ancho del conector 22mm Tipo EPC (Bobina para zonas ATEX con cable de 3 m) - Conexión 1/8" solo para válvulas individuales
Conexión eléctrica	Toma de aparato según forma industrial B (véase la ficha técnica correspondiente)
Tensión estándar	230V/50-60Hz, 24V/50-60Hz / 12VDC, 24VDC / 48V/50-60Hz
Tensiones especiales	115V/50-60Hz, otros a petición
Fluctuación de tensión admisible	± 10%
Consumo de potencia	ver tabla "Bobina magnética"
Ciclo de trabajo	100% ciclo de trabajo (servicio continuo)
Grado de protección	IP65 según EN 60529 con conector de aparato montado correctamente (Protección contra la entrada de polvo y el agua proyectada)
Indicaciones:	Al realizar el pedido, indicar tensión y tipo de corriente documentación técnica para placa base: véase ficha técnica separada Los archivos CAD están disponibles en la tienda STASTO en www.stasto.eu



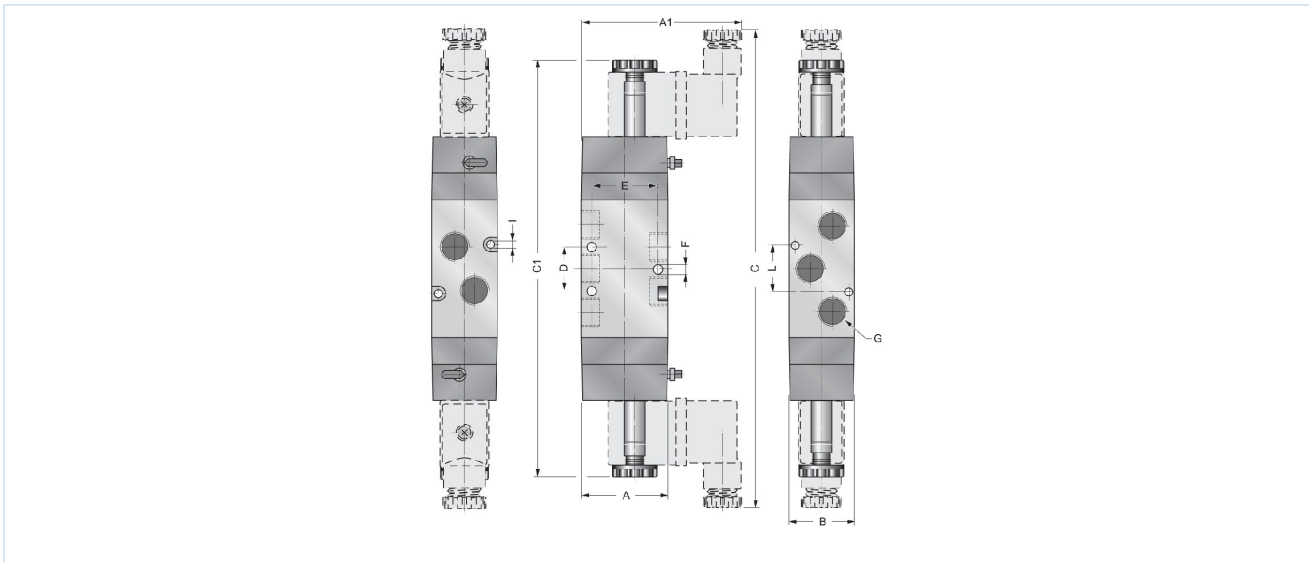
E52W1S . 1 . - Accionamiento eléctrico/aire de pilotaje interno o bien eléctrico/muelle



Conexión G	Diámetro nominal DN [mm]	Rango de presión [bar] E52W1S0 / E52W1SM	A	A1	B	C	C1	D	E	F	I	L	Caudal* [NI/min]	Tipo
G1/8"	6	2,5-10 / 3,2-10	30	63	26	150	136	18	23	4,25	3,25	28,6	650	E52W1S.18
G1/4"	8	2,5-10	40	73	30	158	143	20	30	4,25	3,25	21	1080	E52W1S.14
G1/2"	15	2,5-10	60	60	40	221	207	40	50	5,5	-	-	3500	E52W1S.12

*Presión de referencia 6bar, Temperatura de referencia 20°C

E52W2S01 . - Accionamiento eléctrico/eléctrico

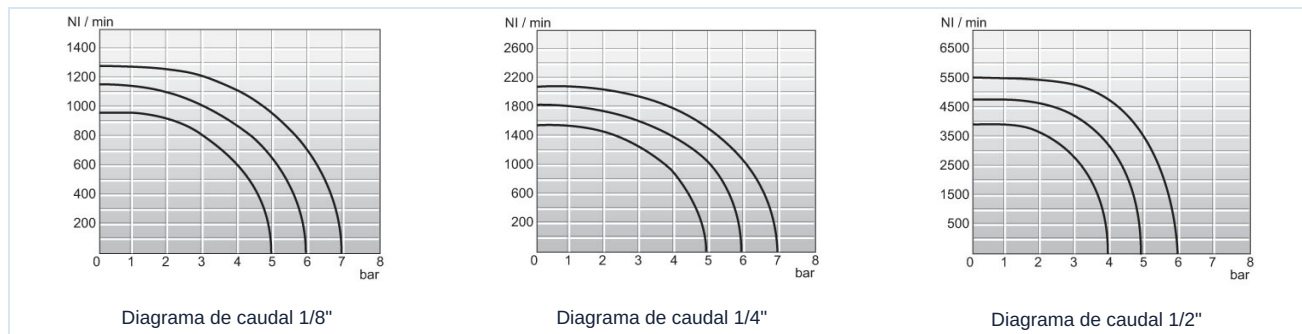


Conexión G	Diámetro nominal DN [mm]	Rango de presión [bar]	A	A1	B	C	C1	D	E	F	I	L	Caudal* [NI/min]	Tipo
G1/8"	6	1,5-10	30	63	26	215	186	18	23	4,25	3,25	28,6	650	E52W2S018
G1/4"	8	1,5-10	40	73	30	220	191	20	30	4,25	3,25	21	1080	E52W2S014
G1/2"	15	1,5-10	60	60	40	280	252	40	50	5,5	-	-	3500	E52W2S012

*Presión de referencia 6bar, Temperatura de referencia 20°C



Diagrama de caudal



Bobinas magnéticas

		Tensión	Grado de protección	Consumo de potencia a 20°C	Tipo
		24VDC / 48V/50-60Hz	IP65	3W/5VA	C001-03
		24V/50-60Hz / 12VDC		5VA/3W	C001-04
		230V/50-60Hz		5VA	C001-22
		115V/50-60Hz		5VA	C001-23
		24VDC	Ex II 2G Ex mb IIC T5 Gb Ex II 2D Ex mb tb IIIC T95°C IP66 Db	3,0W	EPC02400
		24V/50-60Hz		3,2W	EPC02450
		110V/50-60Hz		3,2W	EPC11050
		230V/50-60Hz		3,2W	EPC23050

Tiempo de conmutación, frecuencia máx. nominal

Conexión G	Tiempo de conmutación [ms]								frecuencia máx. nominal [Hz]			
	E52W1S01.-C001...				E52W1SM1.-C001...				E52W1S01.-C001...		E52W1SM1.-C001...	
	AC UNO	AC AGOTADO	DC UNO	DC AGOTADO	AC UNO	AC AGOTADO	DC UNO	DC AGOTADO	AC	DC	AC	DC
G1/8"	10	20	17	24	17	21	19	34	29	17	13	13
G1/4"	18	33	21	44	19	35	21	46	16	13	11	11
G1/2"	47	58	49	58	47	60	49	60	11	10	8	8

Conexión G	Tiempo de conmutación [ms]				frecuencia máx. nominal [Hz]	
	E52W2S01.-C001...				E52W2S01.-C001...	
	AC UNO	AC AGOTADO	DC UNO	DC AGOTADO	AC	DC
G1/8"	10,5	10,5	12,5	12,5	31	22
G1/4"	11	11	14	14	27	21
G1/2"	24	24	28	28	14	13

Las ilustraciones no son vinculantes
Reservado el derecho a modificaciones de diseño, dimensiones y materiales

Neumática / Válvulas direccionales - eléctricas / neumáticas / Válvulas distribuidoras 3/2, 5/2 y 5/3 vías - Serie E+V (ancho del conector 22 mm) / Válvula distribuidora 5/2 vías Serie E5.

Versión 4

138295 / Generado 2026/24 ES

FABRICADO EN EUROPA

+43 512 52076

austria@stasto.eu

© STASTO Automation KG

www.stasto.com

Abrir serie en línea

Página 3 / 3

