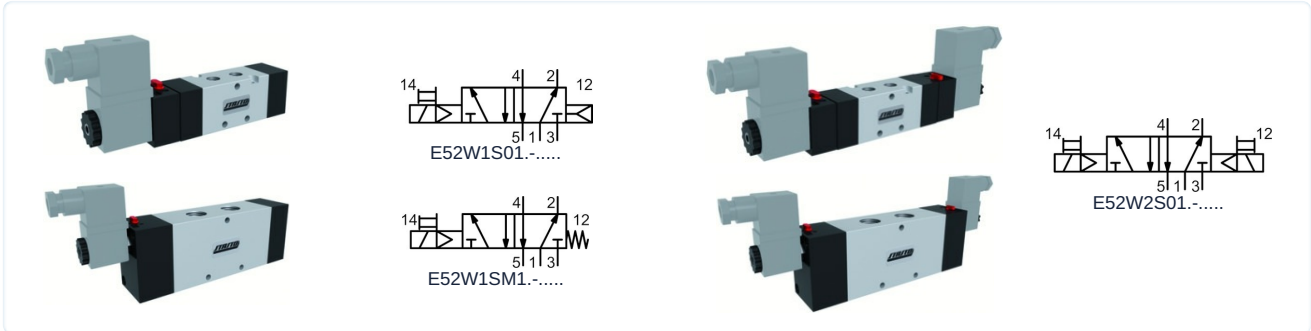


5/2-Tie magneettiventtiili - esiohjattu 1/8" ...1/2" Sarja E52W



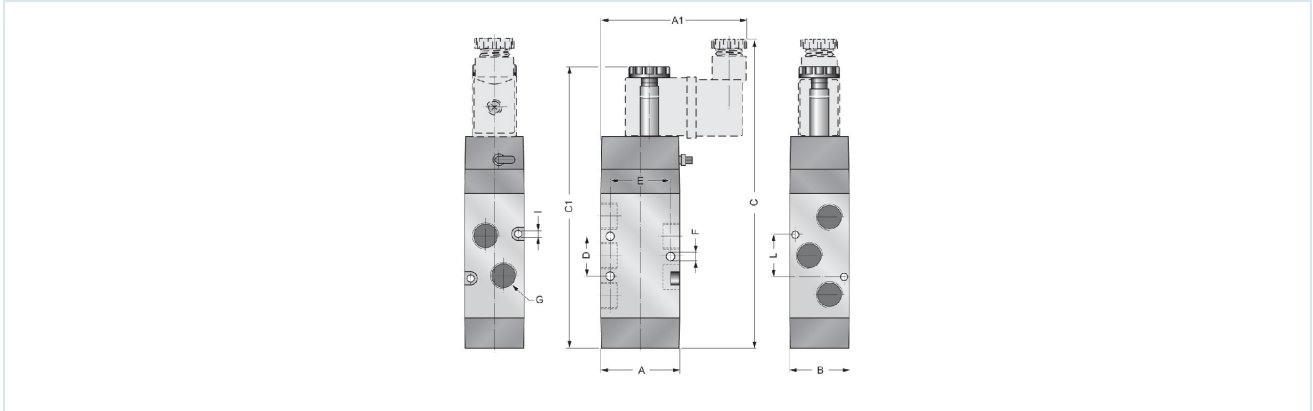
Rakenne	5/2-tie magneettiventtiili esiohjattu, Käyttötoiminto sähköinen/sisäinen ohjausilma, sähköinen/jousi tai vastaavasti sähköinen/sähköinen, Käsikäyttöinen hätäkäyttölaite
Liitäntä	G1/8" ...G1/2" ISO228/1:n mukaan
Materiaalit	Runko Alumiini, Luisti Nikkelöity alumiini, Tiivisteet NBR
Kiinnitystapa	Läpivientireiät venttiilirungossa
Asennusasento	mielivaltainen
Aineväliaine	suodatettu ja öljytty tai öljytön paineilma
Aineen lämpötila	0...+40°C
Ympäristön lämpötila	-10...+50°C

Sähköiset tiedot:

Kelatyypit	Tyyppi C001 (Vakiokela), Liittimen leveys 22mm Tyyppi EPC (Kela ATEX-alueille 3 m kaapelilla) - Liitäntä 1/8" vain yksittäisventtiileille
Sähköliitäntä	Laiteliitintasia teollisuusmuodon B mukaan (katso erillinen tekninen tietolehti)
Vakiojännite	230V/50-60Hz, 24V/50-60Hz / 12VDC, 24VDC / 48V/50-60Hz
Erikoisjännitteet	115V/50-60Hz, lisätietoja pyynnöstä
Sallittu jännitevaihtelu	± 10%
Tehonkulutus	katso taulukko "Magneetikela"
Käyttöaste	100% käyttöaste (jatkuva käyttö)
Suojausluokka	IP65 standardin EN 60529 mukaan, kun laitepistoke on asennettu asianmukaisesti (Suojaus pölyn tunkeutumista ja vesisuihkua vastaan)
Huomautukset:	Tilattaessa ilmoita jännite ja virtalaji tekniset asiakirjat pohjalevylle, katso erillinen datasivu CAD-tiedostot ovat saatavilla STASTO Storesta osoitteessa www.stasto.eu



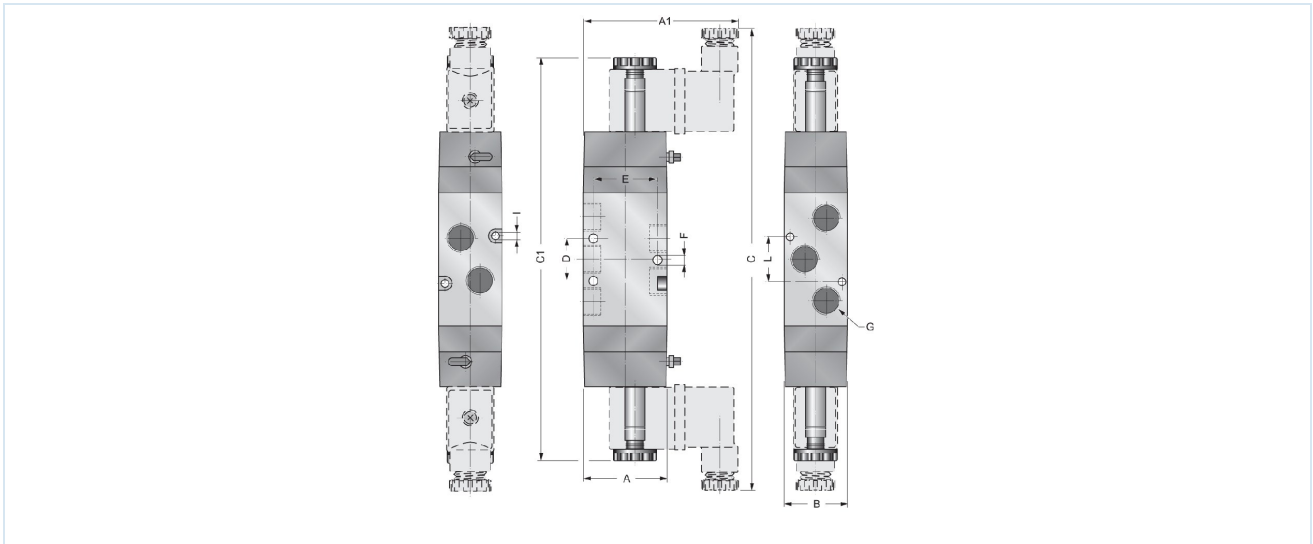
E52W1S . 1 . - Käyttötoiminto sähköinen/sisäinen ohjausilma tai vastaavasti sähköinen/jousi



Liitäntä G	Nimellishalkaisija DN [mm]	Painealue [bar] E52W1S0 / E52W1SM	A	A1	B	C	C1	D	E	F	I	L	Virtaus* [NI/min]	Tyyppi
G1/8"	6	2,5-10 / 3,2-10	30	63	26	150	136	18	23	4,25	3,25	28,6	650	E52W1S.18
G1/4"	8	2,5-10	40	73	30	158	143	20	30	4,25	3,25	21	1080	E52W1S.14
G1/2"	15	2,5-10	60	60	40	221	207	40	50	5,5	-	-	3500	E52W1S.12

*Viitepainne 6bar, Viitelämpötila 20°C

E52W2S01 . - Käyttötoiminto sähköinen/sähköinen



Liitäntä G	Nimellishalkaisija DN [mm]	Painealue [bar]	A	A1	B	C	C1	D	E	F	I	L	Virtaus* [NI/min]	Tyyppi
G1/8"	6	1,5-10	30	63	26	215	186	18	23	4,25	3,25	28,6	650	E52W2S018
G1/4"	8	1,5-10	40	73	30	220	191	20	30	4,25	3,25	21	1080	E52W2S014
G1/2"	15	1,5-10	60	60	40	280	252	40	50	5,5	-	-	3500	E52W2S012

*Viitepainne 6bar, Viitelämpötila 20°C



Virtauskaavio



Magneettikelat

		Jännite	Suojausluokka	Tehonkulutus 20°C:ssa	Tyyppi
		24VDC / 48V/50-60Hz	IP65	3W/5VA	C001-03
		24V/50-60Hz / 12VDC		5VA/3W	C001-04
		230V/50-60Hz		5VA	C001-22
		115V/50-60Hz		5VA	C001-23
		24VDC	Ex II 2G Ex mb IIC T5 Gb Ex II 2D Ex mb tb IIIC T95°C IP66 Db	3,0W	EPC02400
		24V/50-60Hz		3,2W	EPC02450
		110V/50-60Hz		3,2W	EPC11050
		230V/50-60Hz		3,2W	EPC23050

Kytentäaika, nimellinen maks. taajuus

Liitäntä G	Kytentäaika [ms]								nimellinen maks. taajuus [Hz]			
	E52W1S01.-C001...				E52W1SM1.-C001...				E52W1S01.-C001...		E52W1SM1.-C001...	
	AC YKSITTÄINEN	AC ULOSILMA	DC YKSITTÄINEN	DC ULOSILMA	AC YKSITTÄINEN	AC ULOSILMA	DC YKSITTÄINEN	DC ULOSILMA	AC	DC	AC	DC
G1/8"	10	20	17	24	17	21	19	34	29	17	13	13
G1/4"	18	33	21	44	19	35	21	46	16	13	11	11
G1/2"	47	58	49	58	47	60	49	60	11	10	8	8

Liitäntä G	Kytentäaika [ms]				nimellinen maks. taajuus [Hz]	
	E52W2S01.-C001...				E52W2S01.-C001...	
	AC YKSITTÄINEN	AC ULOSILMA	DC YKSITTÄINEN	DC ULOSILMA	AC	DC
G1/8"	10,5	10,5	12,5	12,5	31	22
G1/4"	11	11	14	14	27	21
G1/2"	24	24	28	28	14	13

Kuvat eivät ole sitovia
Oikeus rakenne-, mitta- ja materiaalimuutoksiin pidätetään

Pneumatiikka / Suuntaventtiilit – sähkö-/pneumaattiset / 3/2-, 5/2- ja 5/3-tieventtiilit – sarja E+V (liittimen leveys 22 mm) / 5/2-tieventtiili Sarja E5.

Versio 4

138295 / Luotu 2026/24 FI

VALMISTETTU EUROOPASSA

+43 512 52076

austria@stasto.eu

© STASTO Automation KG

www.stasto.com

Avaa sarja verkossa

Sivu 3 / 3

