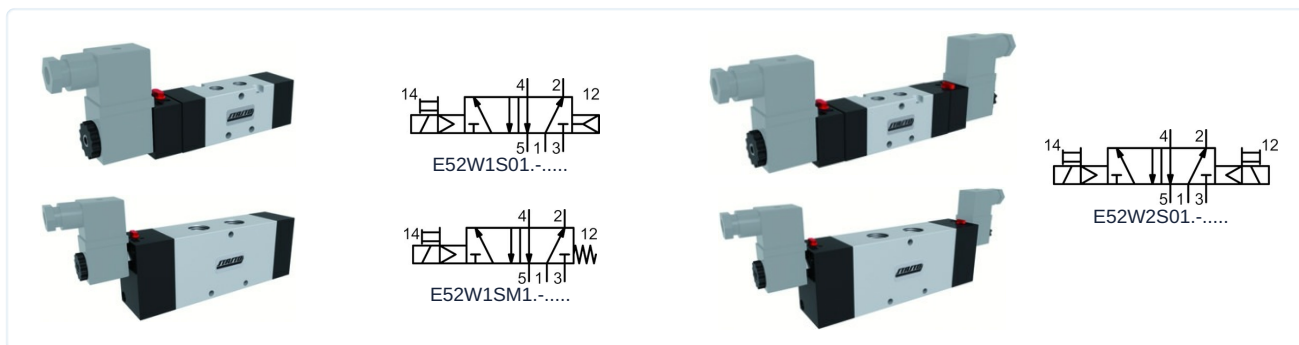


Électrovanne 5/2 voies - piloté(e) 1/8" ...1/2" Série E52W



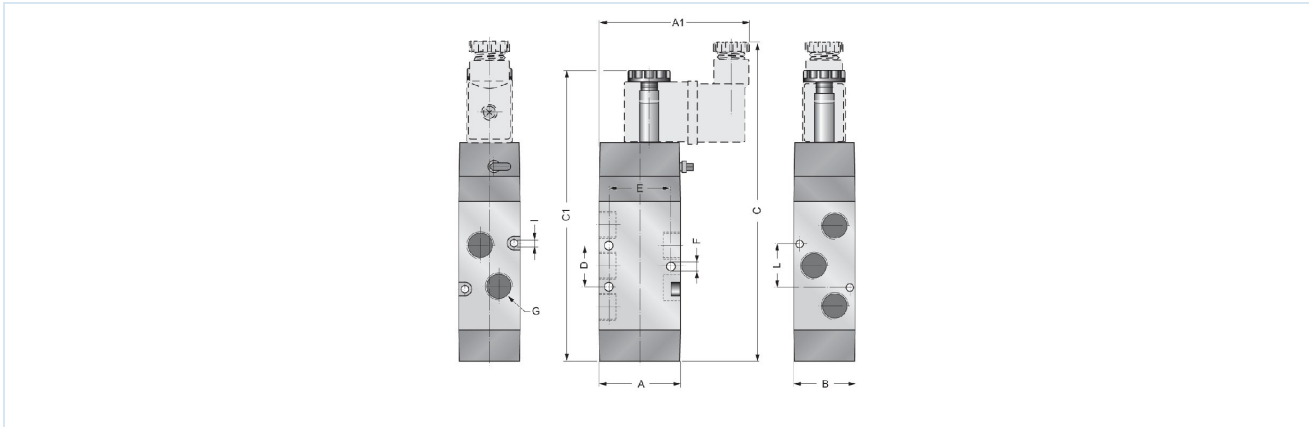
Type de construction	Électrovanne 5/2 voies piloté(e), Actionnement électrique/air de pilotage interne, électrique/ressort ou plutôt électrique/électrique, Commande manuelle de secours
Raccordement	G1/8" ...G1/2" selon ISO228/1
Matériaux	Corps Aluminium, Tiroir Aluminium nickelé, Joints d'étanchéité NBR
Type de fixation	Alésages traversants dans le corps de valve
Position de montage	au choix
Fluide	air comprimé filtré et lubrifié ou non lubrifié
Température du fluide	0...+40°C
Température ambiante	-10...+50°C

Données électriques:

Type de bobine	Type C001 (Bobine standard), Largeur de connecteur 22mm Type EPC (Bobine pour zones ATEX avec câble de 3 m) - Raccordement 1/8" uniquement pour valves individuelles
Raccordement électrique	Prise d'appareil selon la forme industrielle B (voir fiche technique séparée)
Tension standard	230V/50-60Hz, 24V/50-60Hz / 12VDC, 24VDC / 48V/50-60Hz
Tensions spéciales	115V/50-60Hz, autres sur demande
Variation de tension admissible	± 10%
Consommation électrique	voir tableau "Bobine électromagnétique"
Facteur de marche	100% de durée de service (fonctionnement continu)
Indice de protection	IP65 selon EN 60529 avec connecteur d'appareil correctement monté (Protection contre la pénétration de poussière et les jets d'eau)
Remarques:	Lors de la commande, veuillez indiquer la tension et le type de courant. documentation technique pour plaque de base voir fiche technique séparée Les fichiers CAO sont disponibles dans le STASTO Store sur www.stasto.eu



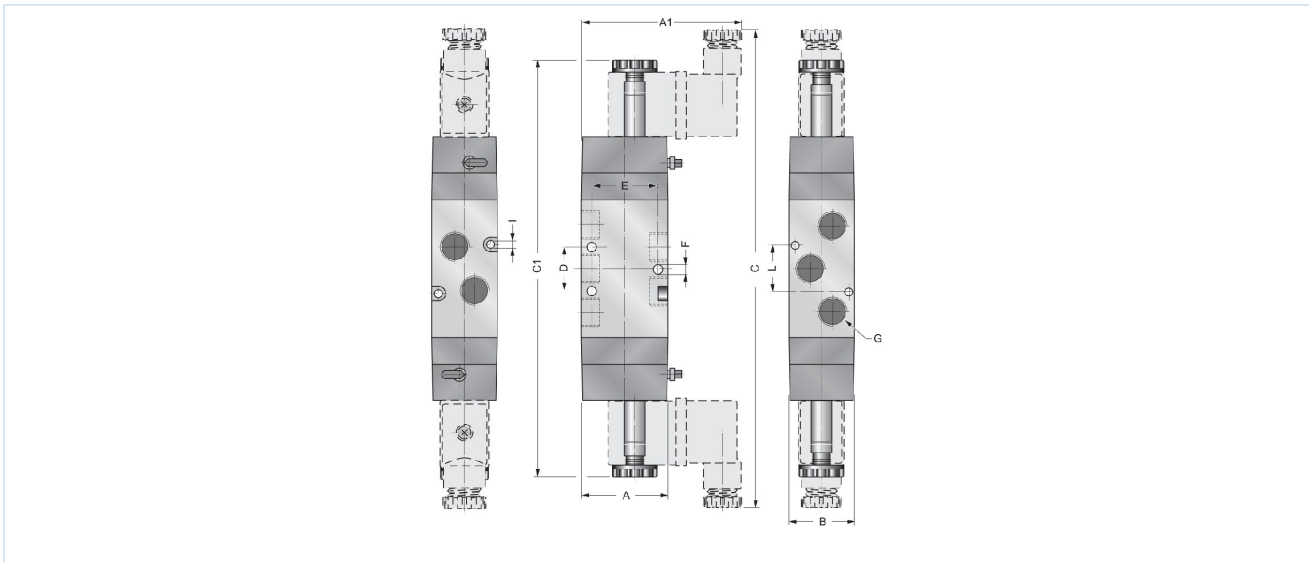
E52W1S . 1 . - Actionnement électrique/air de pilotage interne ou plutôt électrique/ressort



Raccordement G	Diamètre nominal DN [mm]	Plage de pression [bar] E52W1S0 / E52W1SM	A	A1	B	C	C1	D	E	F	I	L	Débit* [Nl/min]	Type
G1/8"	6	2,5-10 / 3,2-10	30	63	26	150	136	18	23	4,25	3,25	28,6	650	E52W1S.18
G1/4"	8	2,5-10	40	73	30	158	143	20	30	4,25	3,25	21	1080	E52W1S.14
G1/2"	15	2,5-10	60	60	40	221	207	40	50	5,5	-	-	3500	E52W1S.12

*Pression de référence 6bar, Température de référence 20°C

E52W2S01 . - Actionnement électrique/électrique

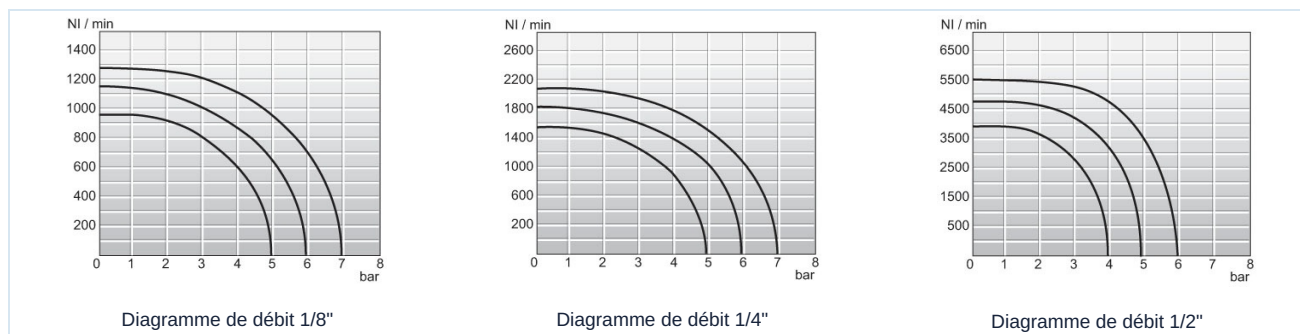


Raccordement G	Diamètre nominal DN [mm]	Plage de pression [bar]	A	A1	B	C	C1	D	E	F	I	L	Débit* [Nl/min]	Type
G1/8"	6	1,5-10	30	63	26	215	186	18	23	4,25	3,25	28,6	650	E52W2S018
G1/4"	8	1,5-10	40	73	30	220	191	20	30	4,25	3,25	21	1080	E52W2S014
G1/2"	15	1,5-10	60	60	40	280	252	40	50	5,5	-	-	3500	E52W2S012

*Pression de référence 6bar, Température de référence 20°C



Diagramme de débit



Bobines électromagnétiques

		Tension	Indice de protection	Consommation électrique à 20°C	Type
		24VDC / 48V/50-60Hz	IP65	3W/5VA	C001-03
		24V/50-60Hz / 12VDC		5VA/3W	C001-04
		230V/50-60Hz		5VA	C001-22
		115V/50-60Hz		5VA	C001-23
		24VDC	Ex II 2G Ex mb IIC T5 Gb Ex II 2D Ex mb tb IIIC T95°C IP66 Db	3,0W	EPC02400
		24V/50-60Hz		3,2W	EPC02450
		110V/50-60Hz		3,2W	EPC11050
		230V/50-60Hz		3,2W	EPC23050

Temps de commutation, fréquence nominale max.

Raccordement G	Temps de commutation [ms]								fréquence nominale max. [Hz]			
	E52W1S01.-C001...				E52W1SM1.-C001...				E52W1S01.-C001...		E52W1SM1.-C001...	
	AC UN	AC ÉCHAPPEMENT	DC UN	DC ÉCHAPPEMENT	AC UN	AC ÉCHAPPEMENT	DC UN	DC ÉCHAPPEMENT	AC	DC	AC	DC
G1/8"	10	20	17	24	17	21	19	34	29	17	13	13
G1/4"	18	33	21	44	19	35	21	46	16	13	11	11
G1/2"	47	58	49	58	47	60	49	60	11	10	8	8

Raccordement G	Temps de commutation [ms]				fréquence nominale max. [Hz]	
	E52W2S01.-C001...				E52W2S01.-C001...	
	AC UN	AC ÉCHAPPEMENT	DC UN	DC ÉCHAPPEMENT	AC	DC
G1/8"	10,5	10,5	12,5	12,5	31	22
G1/4"	11	11	14	14	27	21
G1/2"	24	24	28	28	14	13

Illustrations non contractuelles

Sous réserve de modifications de conception, de dimensions et de matériaux

Pneumatique / Distributeurs directionnels - électriques / pneumatiques / Distributeurs 3/2, 5/2 et 5/3 voies - Série E+V (largeur de connecteur 22 mm) / Distributeur 5/2 voies Série E5.

Version 4

138295 / Généré 2026/24 FR

FABRIQUÉ EN EUROPE

+43 512 52076

austria@stasto.eu

© STASTO Automation KG

www.stasto.com

Ouvrir la série en ligne

Page 3 / 3

