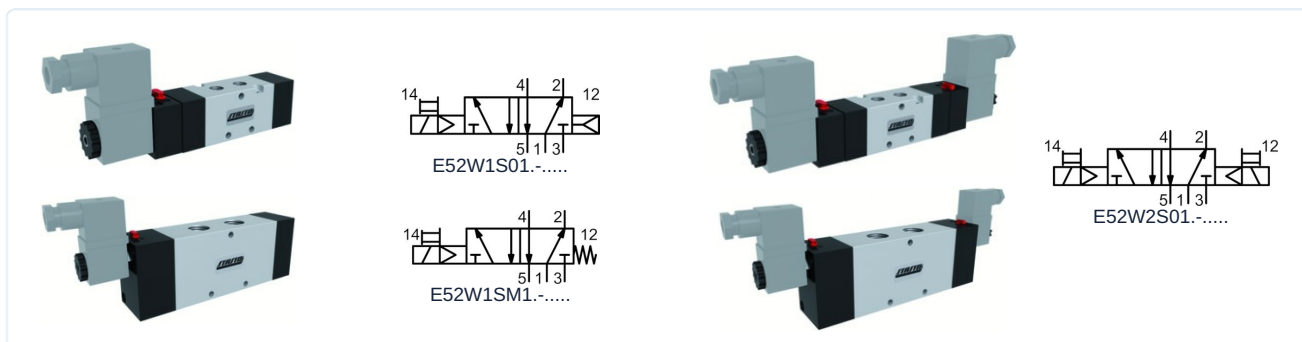


5/2-Putni elektromagnetski ventil - predupravljan 1/8" ...1/2" Serija E52W



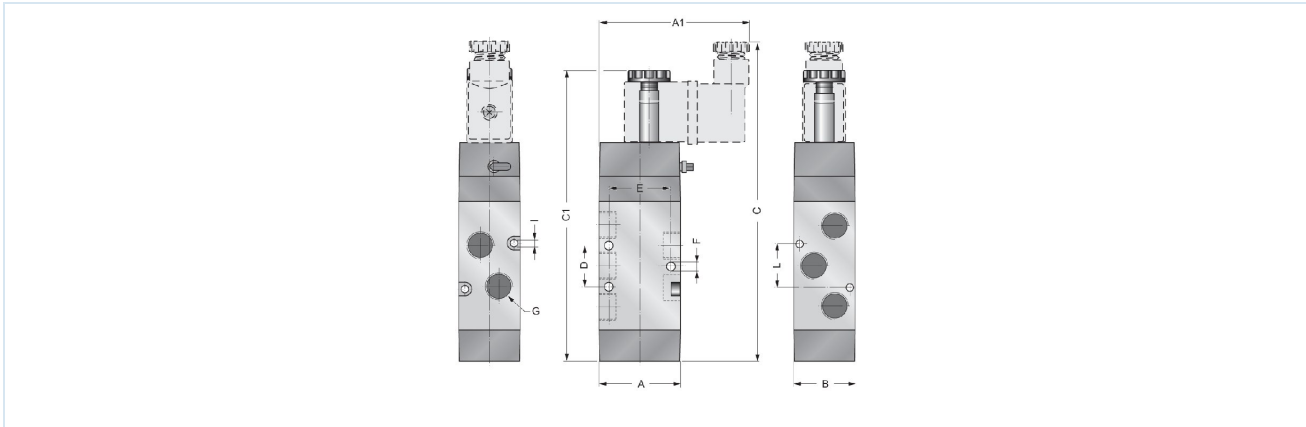
Izvedba	5/2-putni elektromagnetski ventil predupravljan, Aktiviranje električno/interni upravljački zrak, električno/opružno odnosno električno/električno, Ručna pomoćna aktivacija
Priključak	G1/8" ...G1/2" prema ISO228/1
Materijali	Tijelo Aluminij, Klizač Niklovanij aluminij, Brtve NBR
Način pričvršćivanja	Prolazni provrti u tijelu ventila
Položaj ugradnje	proizvoljno
Medij	filtrirani i podmazani ili nepodmazani komprimirani zrak
Temperatura medija	0...+40°C
Temperatura okoline	-10...+50°C

Električni podaci:

Tip zavojnice	Tip C001 (Standardna zavojnica, Širina utikača 22mm) Tip EPC (Zavojnica za ATEX područja s kabelom od 3 m) - Priključak 1/8" samo za pojedinačne ventile
Električni priključak	Utičnica uređaja prema industrijskom obliku B (vidi vlastiti podatkovni list)
Standardni napon	230V/50-60Hz, 24V/50-60Hz / 12VDC, 24VDC / 48V/50-60Hz
Posebni naponi	115V/50-60Hz, daljnje na upit
Dopušteno odstupanje napona	± 10%
Potrošnja energije	vidi tablicu "Zavojnica elektromagneta"
Radni ciklus	100% radni ciklus (kontinuirani rad)
Stupanj zaštite	IP65 prema EN 60529 pri pravilno montiranoj uređajnoj utičnici (Zaštita od prodora prašine i mlazne vode)
Napomene:	Prilikom narudžbe navedite napon i vrstu struje tehnička dokumentacija za osnovnu ploču vidi zasebni podatkovni list CAD-datoteke dostupne su u STASTO Storeu na www.stasto.eu



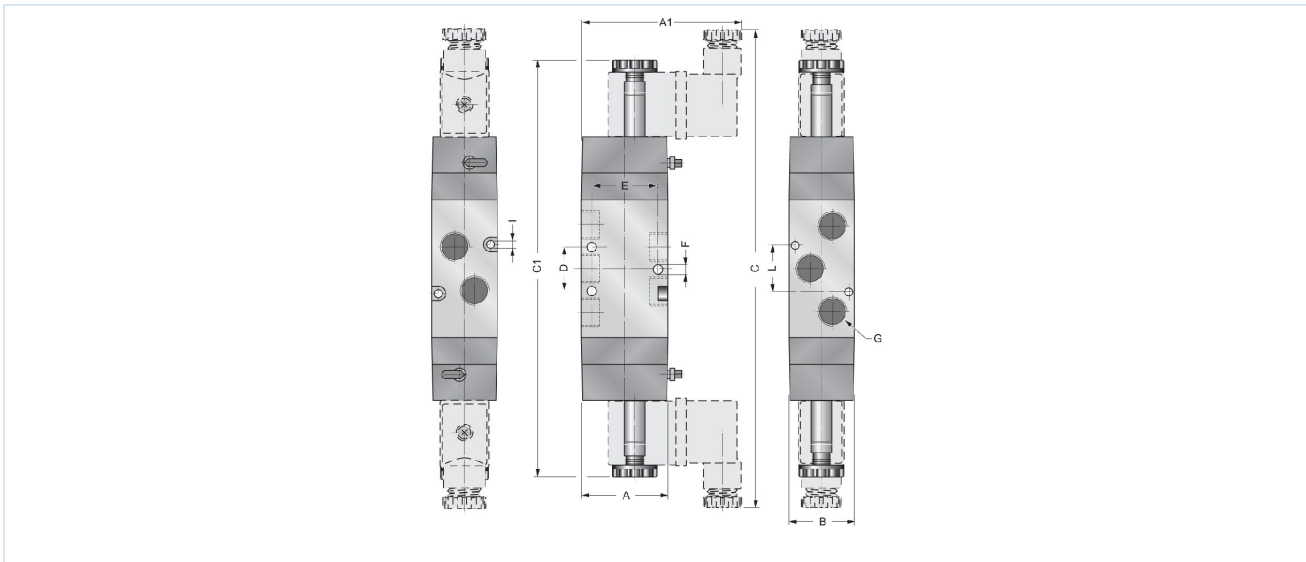
E52W1S . 1 . - Aktiviranje električno/interni upravljački zrak odnosno električno/opružno



Priključak G	Nazivni promjer DN [mm]	Raspon tlaka [bar] E52W1S0 / E52W1SM	A	A1	B	C	C1	D	E	F	I	L	Protok* [Nl/min]	Tip
G1/8"	6	2,5-10 / 3,2-10	30	63	26	150	136	18	23	4,25	3,25	28,6	650	E52W1S.18
G1/4"	8	2,5-10	40	73	30	158	143	20	30	4,25	3,25	21	1080	E52W1S.14
G1/2"	15	2,5-10	60	60	40	221	207	40	50	5,5	-	-	3500	E52W1S.12

*Referentni tlak 6bar, Referentna temperatura 20°C

E52W2S01 . - Aktiviranje električno/električno



Priključak G	Nazivni promjer DN [mm]	Raspon tlaka [bar]	A	A1	B	C	C1	D	E	F	I	L	Protok* [Nl/min]	Tip
G1/8"	6	1,5-10	30	63	26	215	186	18	23	4,25	3,25	28,6	650	E52W2S018
G1/4"	8	1,5-10	40	73	30	220	191	20	30	4,25	3,25	21	1080	E52W2S014
G1/2"	15	1,5-10	60	60	40	280	252	40	50	5,5	-	-	3500	E52W2S012

*Referentni tlak 6bar, Referentna temperatura 20°C



Dijagram protoka



Zavojnice elektromagneta

		Napon	Stupanj zaštite	Potrošnja energije pri 20°C	Tip
		24VDC / 48V/50-60Hz	IP65	3W/5VA	C001-03
		24V/50-60Hz / 12VDC		5VA/3W	C001-04
		230V/50-60Hz		5VA	C001-22
		115V/50-60Hz		5VA	C001-23
		24VDC	Ex II 2G Ex mb IIC T5 Gb Ex II 2D Ex mb tb IIIC T95°C IP66 Db	3,0W	EPC02400
		24V/50-60Hz		3,2W	EPC02450
		110V/50-60Hz		3,2W	EPC11050
		230V/50-60Hz		3,2W	EPC23050

Vrijeme preklapanja, nazivna maks. frekvencija

Priključak G	Vrijeme preklapanja [ms]								nazivna maks. frekvencija [Hz]			
	E52W1S01.-C001...				E52W1SM1.-C001...				E52W1S01.-C001...		E52W1SM1.-C001...	
	AC JEDAN	AC ISPUH	DC JEDAN	DC ISPUH	AC JEDAN	AC ISPUH	DC JEDAN	DC ISPUH	AC	DC	AC	DC
G1/8"	10	20	17	24	17	21	19	34	29	17	13	13
G1/4"	18	33	21	44	19	35	21	46	16	13	11	11
G1/2"	47	58	49	58	47	60	49	60	11	10	8	8

Priključak G	Vrijeme preklapanja [ms]				nazivna maks. frekvencija [Hz]	
	E52W2S01.-C001...				E52W2S01.-C001...	
	AC JEDAN	AC ISPUH	DC JEDAN	DC ISPUH	AC	DC
G1/8"	10,5	10,5	12,5	12,5	31	22
G1/4"	11	11	14	14	27	21
G1/2"	24	24	28	28	14	13

Slike nisu obvezujuće

Zadržavamo pravo na konstrukcijske, dimenzijske i promjene materijala.

Pneumatika / Razvodni ventili – električni / pneumatski / 3/2-, 5/2-, 5/3-putni ventili – serija E+V (širina utikača 22 mm) / 5/2-putni ventil Serija E5.

Verzija 4

138295 / Generirano 2026/24 HR

PROIZVEDENO U EUROPI

+381 11 2399521

balkan@stasto.eu

© STASTO Automatizacija d.o.o.

www.stasto.rs

Otvori seriju online

Stranica 3 / 3

