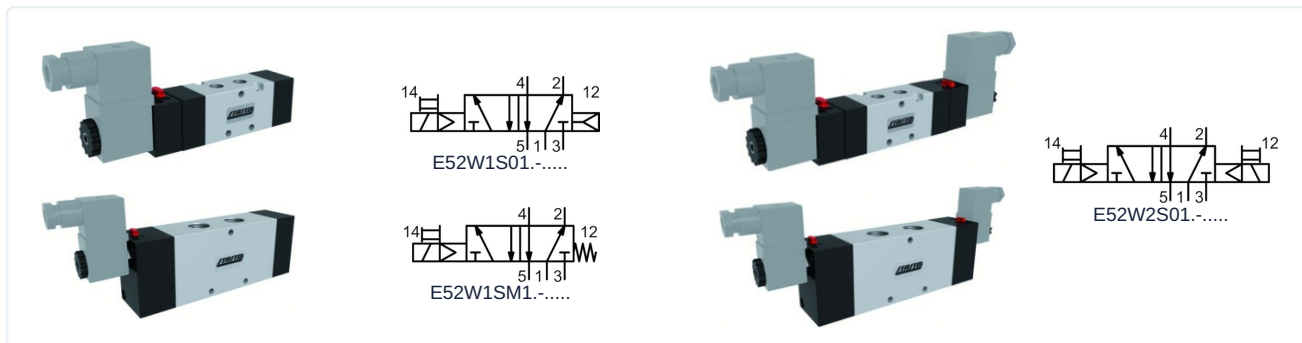


5/2-Weg magneetventiel - voorbestuurd 1/8" ... 1/2" Serie E52W



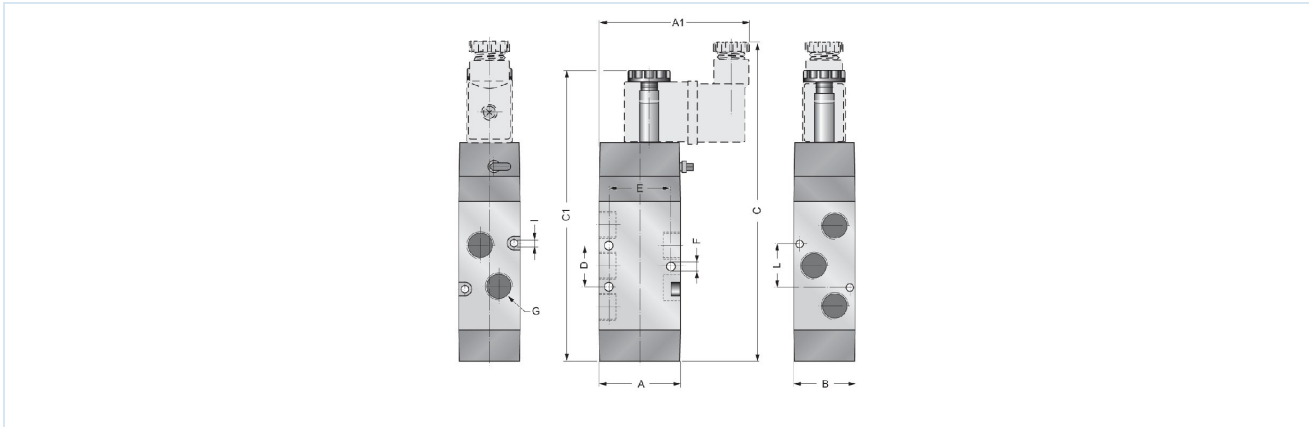
Constructie	5/2-weg magneetventiel voorbestuurd, Bediening elektrisch/interne stuurlicht, elektrisch/veer resp. elektrisch/elektrisch, Handmatige noodbediening
Aansluiting	G1/8" ... G1/2" volgens ISO228/1
Materialen	Huis Aluminium, Schuifafsluiter Vernikkeld aluminium, Afdichtingen NBR
Bevestigingswijze	Doorlopende boringen in het ventielhuis
Inbouwpositie	willekeurig
Medium	gefilterde en geolieerde of ongeolieerde perslucht
Mediumtemperatuur	0...+40°C
Omgevingstemperatuur	-10...+50°C

Elektrische gegevens:

Spoeltype	Type C001 (Standaardspoel), Stekerbreedte 22mm Type EPC (Spoel voor ATEX-zones met 3 m kabel) - Aansluiting 1/8" alleen voor afzonderlijke ventielen
Elektrische aansluiting	Apparaatcontactdoos volgens industriële vorm B (zie eigen gegevensblad)
Standaardspanning	230V/50-60Hz, 24V/50-60Hz / 12VDC, 24VDC / 48V/50-60Hz
Speciale spanningen	115V/50-60Hz, andere op aanvraag
Toegestane spanningschommeling	± 10%
Vermogensopname	zie tabel "Magneetspoel"
Inschakelduur	100% inschakelduur (continu bedrijf)
Beschermingsgraad	IP65 volgens EN 60529 bij correct gemonteerde apparaatstekkerdoos (Bescherming tegen binnendringen van stof en sproeiwater)
Opmerkingen:	Bij bestelling a.u.b. spanning en stroomsoort opgeven technische documentatie voor grondplaat zie afzonderlijk gegevensblad CAD-bestanden zijn verkrijgbaar in de STASTO Store op www.stasto.eu



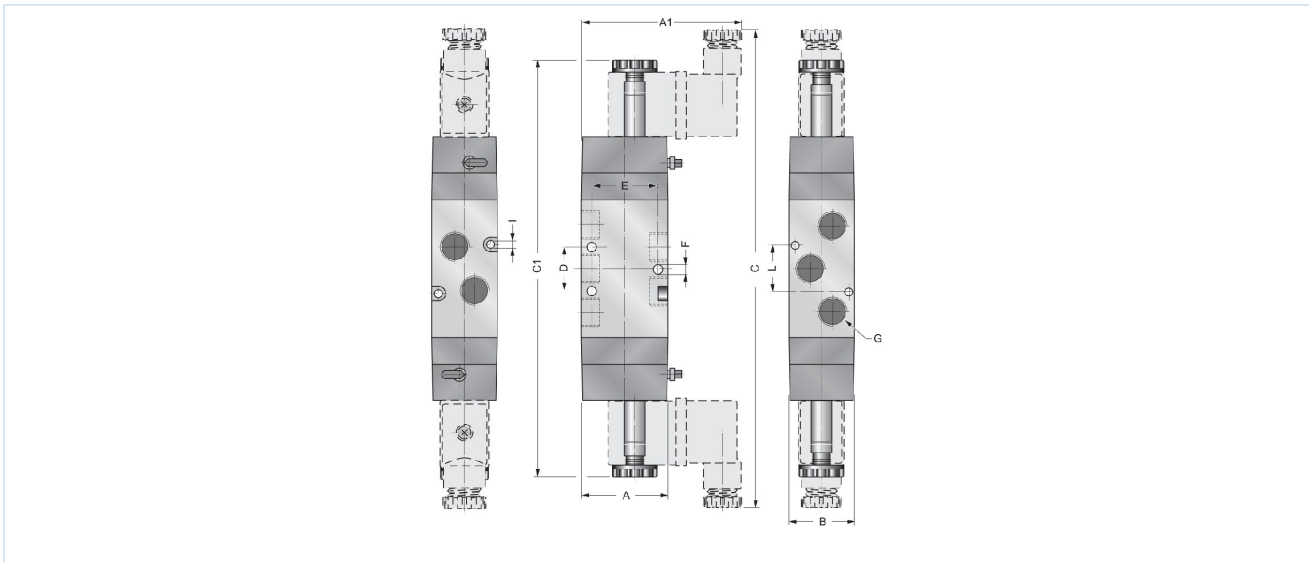
E52W1S . 1 . - Bediening elektrisch/interne stuurlicht resp. elektrisch/veer



Aansluiting G	Nominale diameter DN [mm]	Druk bereik [bar] E52W1S0 / E52W1SM	A	A1	B	C	C1	D	E	F	I	L	Doorstroming* [Nl/min]	Type
G1/8"	6	2,5-10 / 3,2-10	30	63	26	150	136	18	23	4,25	3,25	28,6	650	E52W1S.18
G1/4"	8	2,5-10	40	73	30	158	143	20	30	4,25	3,25	21	1080	E52W1S.14
G1/2"	15	2,5-10	60	60	40	221	207	40	50	5,5	-	-	3500	E52W1S.12

*Referentiedruk 6bar, Referentietemperatuur 20°C

E52W2S01 . - Bediening elektrisch/elektrisch

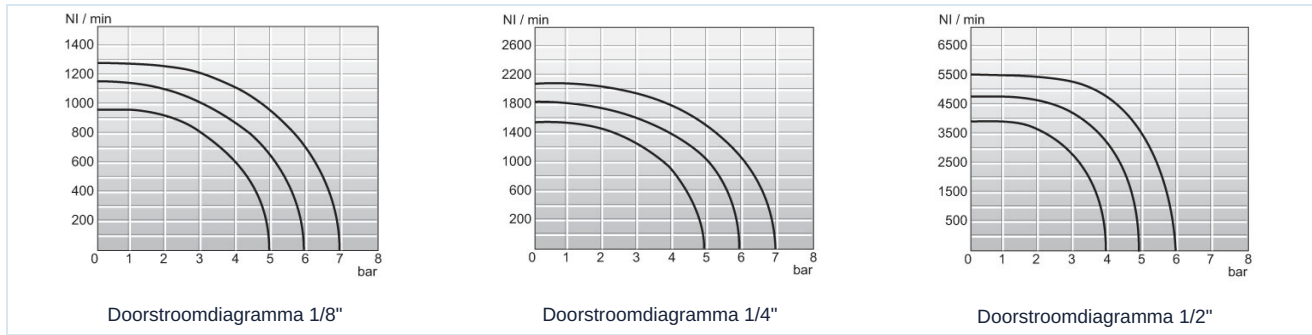


Aansluiting G	Nominale diameter DN [mm]	Druk bereik [bar]	A	A1	B	C	C1	D	E	F	I	L	Doorstroming* [Nl/min]	Type
G1/8"	6	1,5-10	30	63	26	215	186	18	23	4,25	3,25	28,6	650	E52W2S018
G1/4"	8	1,5-10	40	73	30	220	191	20	30	4,25	3,25	21	1080	E52W2S014
G1/2"	15	1,5-10	60	60	40	280	252	40	50	5,5	-	-	3500	E52W2S012

*Referentiedruk 6bar, Referentietemperatuur 20°C



Doorstroombiagramma



Magneetspoelen

		Spanning	Beschermingsgraad	Vermogensopname bij 20°C	Type
		24VDC / 48V/50-60Hz	IP65	3W/5VA	C001-03
		24V/50-60Hz / 12VDC		5VA/3W	C001-04
		230V/50-60Hz		5VA	C001-22
		115V/50-60Hz		5VA	C001-23
		24VDC	Ex II 2G Ex mb IIC T5 Gb Ex II 2D Ex mb tb IIIC T95°C IP66 Db	3,0W	EPC02400
		24V/50-60Hz		3,2W	EPC02450
		110V/50-60Hz		3,2W	EPC11050
		230V/50-60Hz		3,2W	EPC23050

Schakeltijd, nominale max. frequentie

Aansluiting G	Schakeltijd [ms]								nominale max. frequentie [Hz]			
	E52W1S01.-C001...				E52W1SM1.-C001...				E52W1S01.-C001...		E52W1SM1.-C001...	
	AC IN	AC UITLAAT	DC IN	DC UITLAAT	AC IN	AC UITLAAT	DC IN	DC UITLAAT	AC	DC	AC	DC
G1/8"	10	20	17	24	17	21	19	34	29	17	13	13
G1/4"	18	33	21	44	19	35	21	46	16	13	11	11
G1/2"	47	58	49	58	47	60	49	60	11	10	8	8

Aansluiting G	Schakeltijd [ms]				nominale max. frequentie [Hz]	
	E52W2S01.-C001...				E52W2S01.-C001...	
	AC IN	AC UITLAAT	DC IN	DC UITLAAT	AC	DC
G1/8"	10,5	10,5	12,5	12,5	31	22
G1/4"	11	11	14	14	27	21
G1/2"	24	24	28	28	14	13

Afbeeldingen niet bindend
 Constructie-, maat- en materiaalwijzigingen voorbehouden

Pneumatiek / Richtingregelventielen - elektrisch / pneumatisch / 3/2-, 5/2- en 5/3-wegventielen - serie E+V (stekkerbreedte 22 mm) / 5/2-wegventiel Serie E5.

Versie 4

138295 / Aangemaakt 2026/24 NL

GEMAAKT IN EUROPA

+43 512 52076

austria@stasto.eu

© STASTO Automation KG

www.stasto.com

Serie online openen

Pagina 3 / 3

