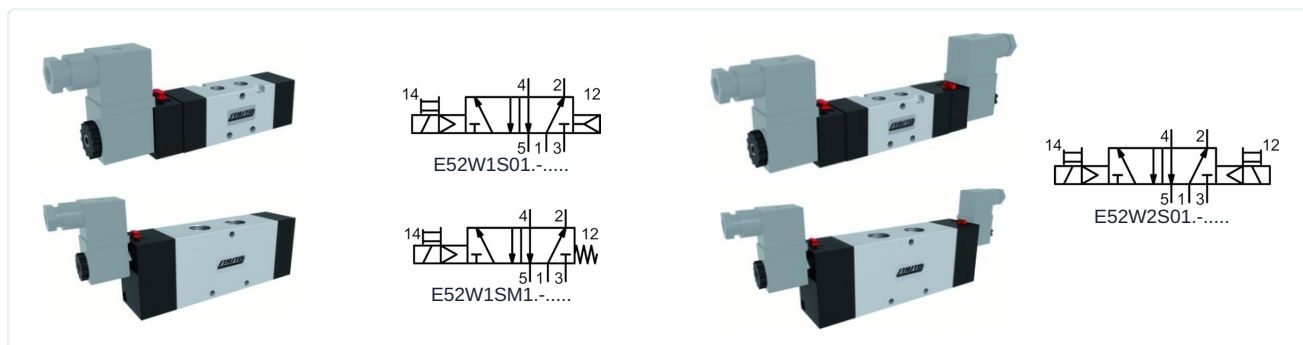


Electrovalvă 5/2 căi - pilotat 1/8" ...1/2" Serie E52W



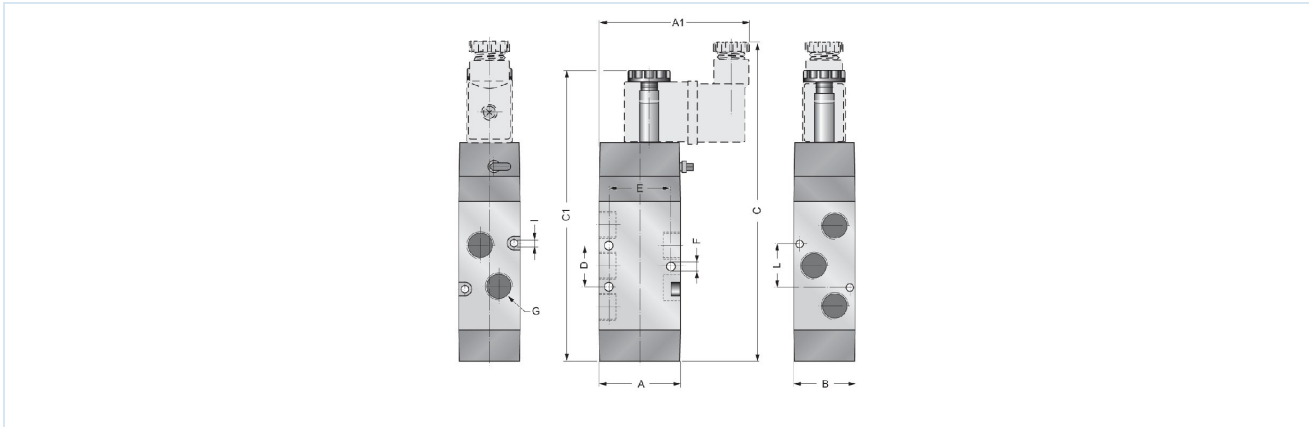
Tip constructiv	Electrovalvă 5/2 căi pilotat, Acționare electric/pilot intern de comandă, electric/arcă respectiv electric/electric, Acționare manuală de urgență
Racordare	G1/8" ...G1/2" conform ISO228/1
Materiale	Corp Aluminiu, Sertar Aluminiu nichelat, Garnituri de etanșare NBR
Tip de fixare	Găuri de trecere în corpul supapei
Poziție de montaj	arbitrară
Mediu	aer comprimat filtrat și lubrifiat sau nelubrifiat
Temperatura mediului	0...+40°C
Temperatura ambiantă	-10...+50°C

Date electrice:

Tip bobină	Tip C001 (Bobină standard), Lățime conector 22mm Tip EPC (Bobină pentru zone ATEX cu cablu de 3 m) - Racordare 1/8" numai pentru supape individuale
Conexiune electrică	Priză pentru aparat conform formei industriale B (consultați fișa tehnică proprie)
Tensiune standard	230V/50-60Hz, 24V/50-60Hz / 12VDC, 24VDC / 48V/50-60Hz
Tensiuni speciale	115V/50-60Hz, altele la cerere
Fluctuație admisă a tensiunii	± 10%
Consum de putere	vezi tabelul "Bobină electromagnetică"
Ciclu de funcționare	100% durată de funcționare (funcționare continuă)
Grad de protecție	IP65 conform EN 60529 la montarea corectă a conectorului de aparat (Protecție împotriva pătrunderii prafului și a jeturilor de apă)
Indicații:	La comandă, vă rugăm să indicați tensiunea și tipul de curent documentație tehnică pentru placa de bază, vezi fișa tehnică separată Fișierele CAD sunt disponibile în STASTO Store la www.stasto.eu



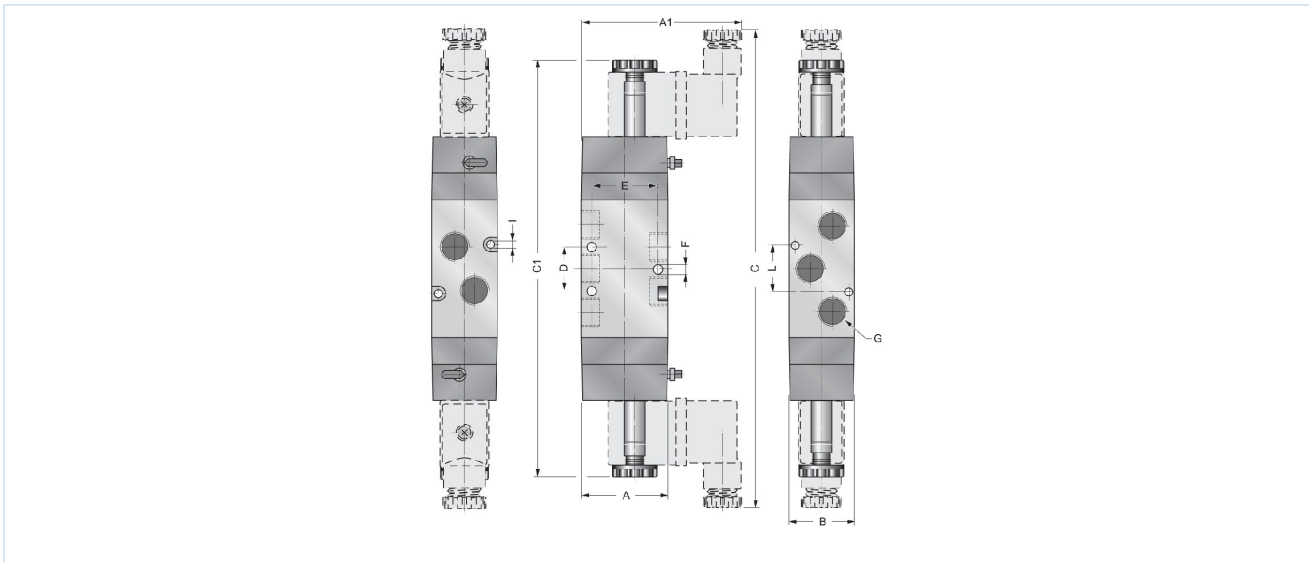
E52W1S . 1 . - Acționare electric/pilot intern de comandă respectiv electric/arcă



Racordare G	Diametru nominal DN [mm]	Domeniu de presiune [bar] E52W1S0 / E52W1SM	A	A1	B	C	C1	D	E	F	I	L	Debit de curgere* [Nl/min]	Tip
G1/8"	6	2,5-10 / 3,2-10	30	63	26	150	136	18	23	4,25	3,25	28,6	650	E52W1S.18
G1/4"	8	2,5-10	40	73	30	158	143	20	30	4,25	3,25	21	1080	E52W1S.14
G1/2"	15	2,5-10	60	60	40	221	207	40	50	5,5	-	-	3500	E52W1S.12

*Presiune de referință 6bar, Temperatură de referință 20°C

E52W2S01 . - Acționare electric/electric

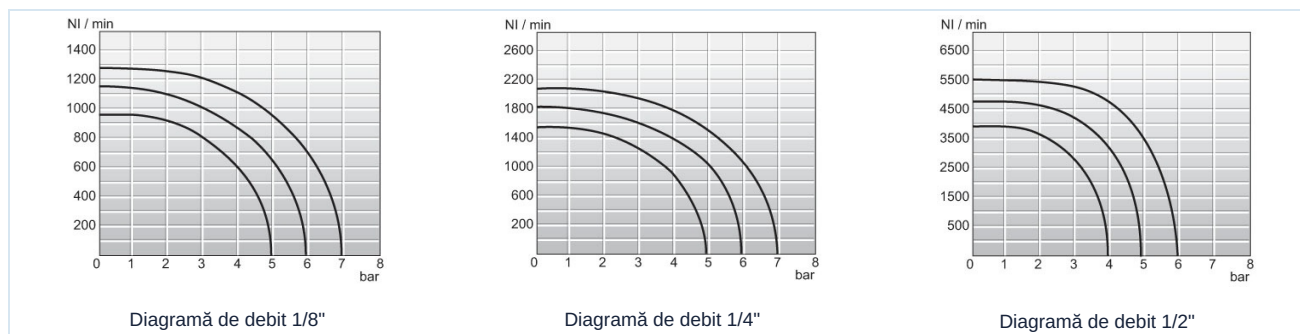


Racordare G	Diametru nominal DN [mm]	Domeniu de presiune [bar]	A	A1	B	C	C1	D	E	F	I	L	Debit de curgere* [Nl/min]	Tip
G1/8"	6	1,5-10	30	63	26	215	186	18	23	4,25	3,25	28,6	650	E52W2S018
G1/4"	8	1,5-10	40	73	30	220	191	20	30	4,25	3,25	21	1080	E52W2S014
G1/2"	15	1,5-10	60	60	40	280	252	40	50	5,5	-	-	3500	E52W2S012


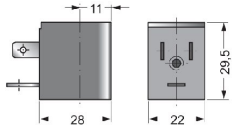

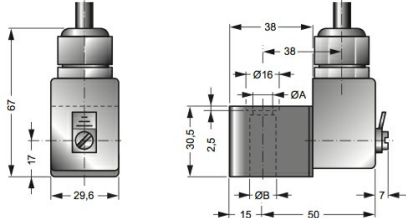
*Presiune de referință 6bar, Temperatură de referință 20°C



Diagramă de debit



Bobine electromagnetice

		Tensiune	Grad de protecție	Consum de putere la 20°C	Tip
		24VDC / 48V/50-60Hz	IP65	3W/5VA	C001-03
		24V/50-60Hz / 12VDC		5VA/3W	C001-04
		230V/50-60Hz		5VA	C001-22
		115V/50-60Hz		5VA	C001-23
		24VDC	Ex II 2G Ex mb IIC T5 Gb Ex II 2D Ex mb tb IIIC T95°C IP66 Db	3,0W	EPC02400
		24V/50-60Hz		3,2W	EPC02450
		110V/50-60Hz		3,2W	EPC11050
		230V/50-60Hz		3,2W	EPC23050

Țimp de comutare, frecvență nominală max.

Racordare G	Țimp de comutare [ms]								frecvență nominală max. [Hz]			
	E52W1S01.-C001...				E52W1SM1.-C001...				E52W1S01.-C001...		E52W1SM1.-C001...	
	AC UNU	AC EVACUARE	DC UNU	DC EVACUARE	AC UNU	AC EVACUARE	DC UNU	DC EVACUARE	AC	DC	AC	DC
G1/8"	10	20	17	24	17	21	19	34	29	17	13	13
G1/4"	18	33	21	44	19	35	21	46	16	13	11	11
G1/2"	47	58	49	58	47	60	49	60	11	10	8	8

Racordare G	Țimp de comutare [ms]				frecvență nominală max. [Hz]	
	E52W2S01.-C001...				E52W2S01.-C001...	
	AC UNU	AC EVACUARE	DC UNU	DC EVACUARE	AC	DC
G1/8"	10,5	10,5	12,5	12,5	31	22
G1/4"	11	11	14	14	27	21
G1/2"	24	24	28	28	14	13

Imaginile sunt orientative

Ne rezervăm dreptul de a efectua modificări de construcție, dimensionale și de material.

Pneumatică / Valve direcționale - electrice / pneumatice / Robinete cu 3/2- 5/2- 5/3 căi - Seria E+V (lățimea obturatorului 22mm) / Supapă cu 5/2 căi serie E5.

Versiune 4

138295 / Generat 2026/24 RO

FABRICAT ÎN EUROPA

romania@promcom.eu
© MS PROMCOM S.R.L.

www.stasto.ro
Deschide seria online
Pagina 3 / 3

