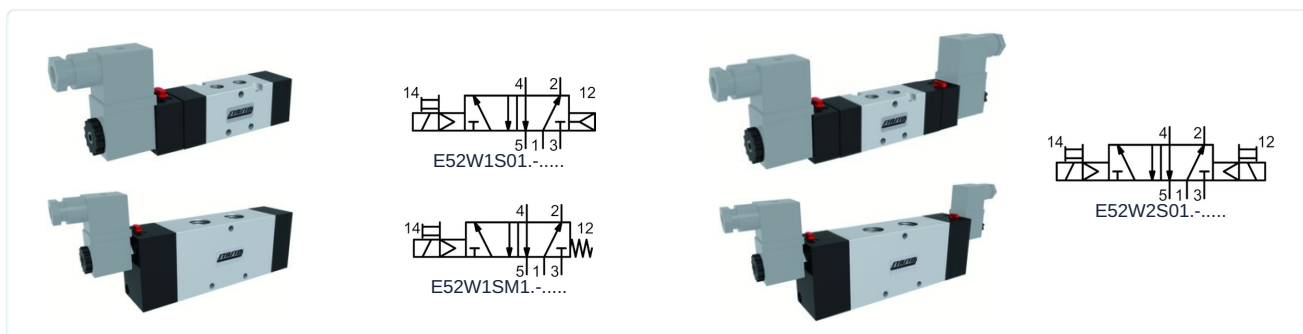


## 5/2-Vägs magnetventil - pilotstyrd 1/8" ...1/2" Serie E52W



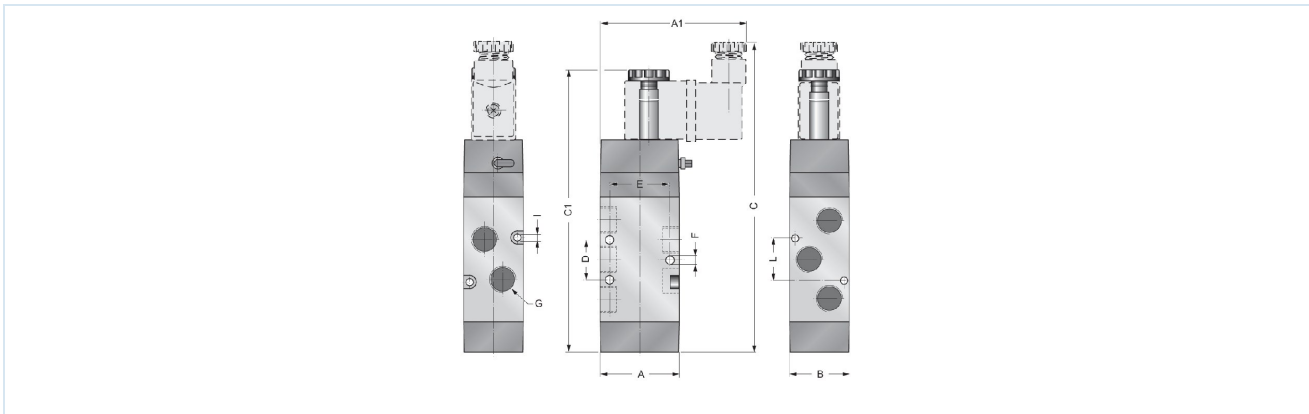
Konstruktionstyp	5/2-vägs magnetventil pilotstyrd, Manövrering elektrisk/intern styrluft, elektrisk/fjäder respektive elektrisk/elektrisk, Manuell nödbetjäning
Anslutning	G1/8" ... G1/2" enligt ISO228/1
Material	Hus Aluminium, Slidventil Aluminium förnicklad, Tätningar NBR
Monteringssätt	Genomgående borrar i ventilhuset
Monteringsläge	valfri
Medium	filtrerad och oljad eller ooljad tryckluft
Medietemperatur	0...+40°C
Omgivningstemperatur	-10...+50°C

### Elektriska data:

Spoltyp	Typ C001 (Standardspole), Kontaktbredd 22mm Typ EPC (Spole för ATEX-områden med 3 m kabel) - Anslutning 1/8" endast för enskilda ventiler
Elektrisk anslutning	Apparatuttag enligt industriform B (se eget datablad)
Standardspänning	230V/50-60Hz, 24V/50-60Hz / 12VDC, 24VDC / 48V/50-60Hz
Specialspänningar	115V/50-60Hz, ytterligare på förfrågan
Tillåten spänningsvariation	± 10%
Effektförbrukning	se tabell "Magnetspole"
Inkopplingsgrad	100% intermittensfri drift (kontinuerlig drift)
Kapslingsklass	IP65 enligt EN 60529 vid korrekt monterad apparatkontakt (Skydd mot damminträngning och spolvatten)
Anmärkningar:	Vid beställning ange spänning och strömtyp teknisk dokumentation för grundplatta se separat datablad CAD-filer finns tillgängliga i STASTO Store på <a href="http://www.stasto.eu">www.stasto.eu</a>



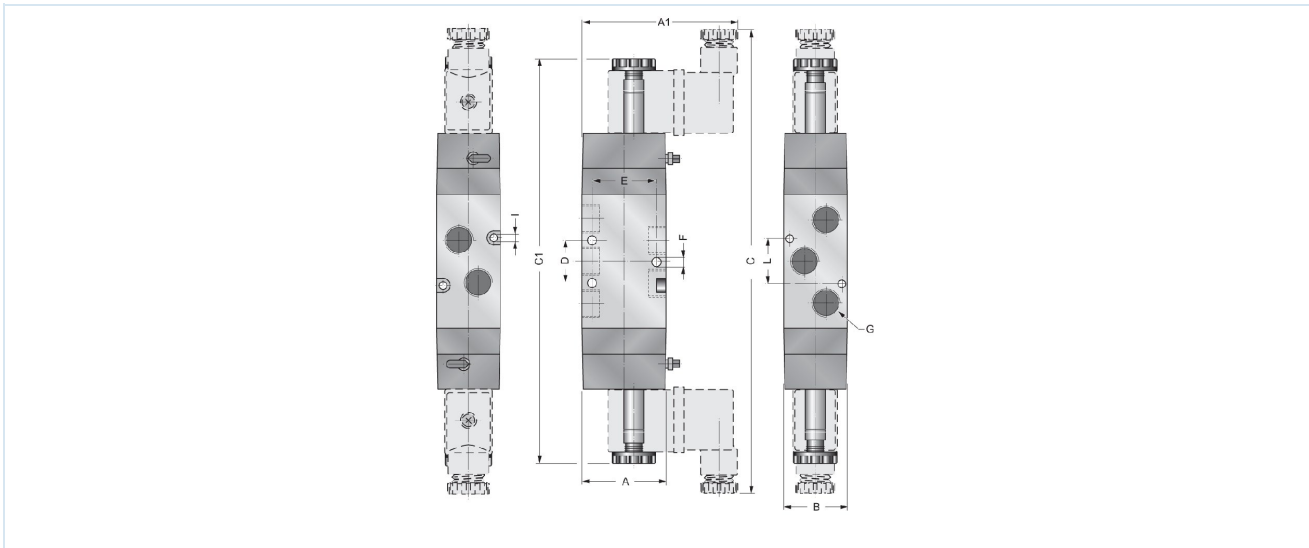
**E52W1S . 1 . - ..... Manövrering elektrisk/intern styrluft respektive elektrisk/fjäder**



Anslutning G	Nominell diameter DN [mm]	Tryckområde [bar] E52W1S0 / E52W1SM	A	A1	B	C	C1	D	E	F	I	L	Flöde* [Nl/min]	Typ
G1/8"	6	2,5-10 / 3,2-10	30	63	26	150	136	18	23	4,25	3,25	28,6	650	E52W1S.18
G1/4"	8	2,5-10	40	73	30	158	143	20	30	4,25	3,25	21	1080	E52W1S.14
G1/2"	15	2,5-10	60	60	40	221	207	40	50	5,5	-	-	3500	E52W1S.12

\*Referenstryck 6bar, Referenstemperatur 20°C

**E52W2S01 . - ..... Manövrering elektrisk/elektrisk**

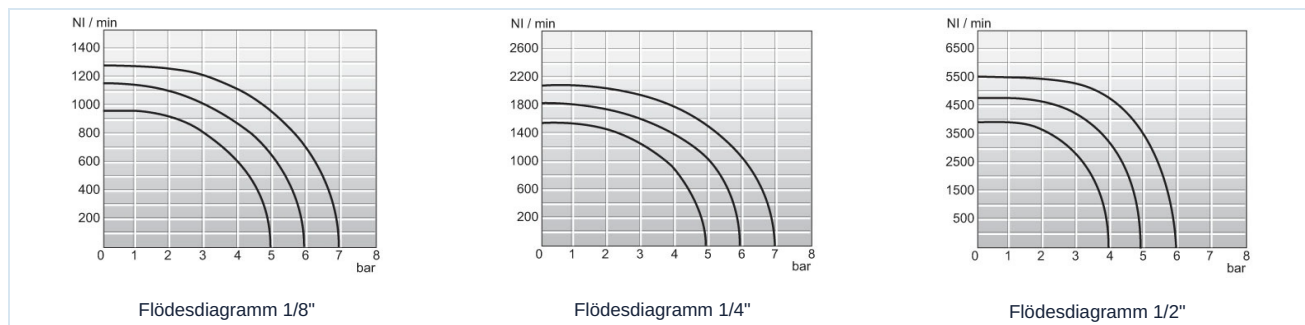


Anslutning G	Nominell diameter DN [mm]	Tryckområde [bar]	A	A1	B	C	C1	D	E	F	I	L	Flöde* [Nl/min]	Typ
G1/8"	6	1,5-10	30	63	26	215	186	18	23	4,25	3,25	28,6	650	E52W2S018
G1/4"	8	1,5-10	40	73	30	220	191	20	30	4,25	3,25	21	1080	E52W2S014
G1/2"	15	1,5-10	60	60	40	280	252	40	50	5,5	-	-	3500	E52W2S012


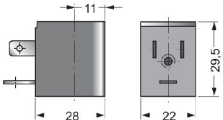
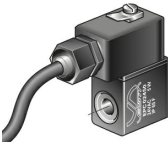
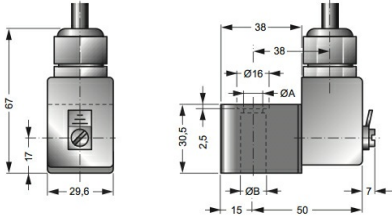
\*Referenstryck 6bar, Referenstemperatur 20°C



## Flödesdiagramm



## Magnetspolar

		Spänning	Kapslingsklass	Effektförbrukning vid 20°C	Typ
		24VDC / 48V/50-60Hz	IP65	3W/5VA	C001-03
		24V/50-60Hz / 12VDC		5VA/3W	C001-04
		230V/50-60Hz		5VA	C001-22
		115V/50-60Hz		5VA	C001-23
		24VDC	Ex II 2G Ex mb IIC T5 Gb Ex II 2D Ex mb tb IIIC T95°C IP66 Db	3,0W	EPC02400
		24V/50-60Hz		3,2W	EPC02450
		110V/50-60Hz		3,2W	EPC11050
		230V/50-60Hz		3,2W	EPC23050

## Omkopplingstid, nominell max. frekvens

Anslutning G	Omkopplingstid [ms]								nominell max. frekvens [Hz]			
	E52W1S01.-C001...				E52W1SM1.-C001...				E52W1S01.-C001...		E52W1SM1.-C001...	
	AC INLASSUNG	AC AVSTÄNGD	DC INLASSUNG	DC AVSTÄNGD	AC INLASSUNG	AC AVSTÄNGD	DC INLASSUNG	DC AVSTÄNGD	AC	DC	AC	DC
G1/8"	10	20	17	24	17	21	19	34	29	17	13	13
G1/4"	18	33	21	44	19	35	21	46	16	13	11	11
G1/2"	47	58	49	58	47	60	49	60	11	10	8	8

Anslutning G	Omkopplingstid [ms]				nominell max. frekvens [Hz]	
	E52W2S01.-C001...				E52W2S01.-C001...	
	AC INLASSUNG	AC AVSTÄNGD	DC INLASSUNG	DC AVSTÄNGD	AC	DC
G1/8"	10,5	10,5	12,5	12,5	31	22
G1/4"	11	11	14	14	27	21
G1/2"	24	24	28	28	14	13

Bilderna är inte bindande  
Rätt till konstruktions-, mått- och materialändringar förbehålles

Pneumatik / Riktningssventiler – elektriska / pneumatiska / 3/2-, 5/2- och 5/3-vägsventiler – serie E+V (kontaktbredd 22 mm) / 5/2-vägsventil Serie E5.

Version 4

138295 / Genererad 2026/24 SV

TILLVERKAD I EUROPA

+43 512 52076

austria@stasto.eu

© STASTO Automation KG

www.stasto.com

Öppna serie online

Sida 3 / 3

