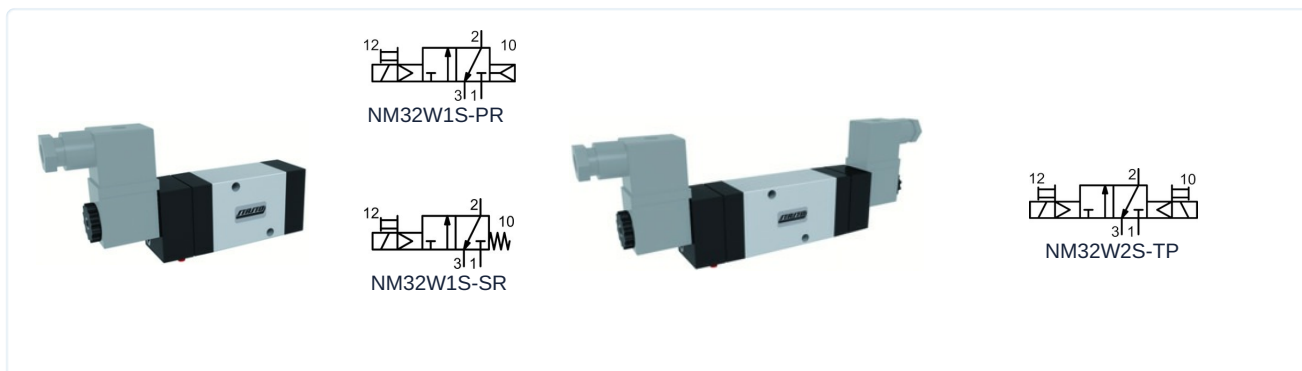


Electrovalvă 3/2 căi - pilotat - NAMUR Serie NM32W



Tip constructiv	Electrovalvă 3/2 căi pilotat, Acționare electric/pilot intern de comandă, electric/arcă respectiv electric/electric, Acționare manuală de urgență
Racordare	G1/4" conform ISO228/1
Materiale	Corp Aluminiu, Sertar Aluminiu nichelat, Capac Plastic, Garnituri de etanșare NBR
Mediu	aer comprimat filtrat și lubrifiat sau nelubrifiat
Temperatura mediului	0...+40°C
Temperatura ambiantă	-10...+50°C
Tip de fixare	prin două șuruburi de fixare conform standardului NAMUR și VDI/VDE 3845
Poziție de montaj	arbitrară

Date electrice:

Tip bobină	Tip C001 (Bobină standard), Lățime conector 22mm Tip EPC (Bobină ATEX)
Conexiune electrică	Priză pentru aparat conform formei industriale B Intrare cablu M16x1,5; Tip bobină EPC cu cablu de 3 m (consultați fișa tehnică proprie)
Tensiune standard	230V/50-60Hz, 24V/50-60Hz / 12VDC, 24VDC / 48V/50-60Hz
Tensiuni speciale	115V/50-60Hz, altele la cerere
Fluctuație admisă a tensiunii	± 10%
Consum de putere	vezi tabelul "Bobină electromagnetice"
Ciclu de funcționare	100% durată de funcționare (funcționare continuă)
Grad de protecție	IP65 conform EN 60529 la montarea corectă a conectorului de aparat (Protecție împotriva pătrunderii prafului și a jeturilor de apă)

Indicații:


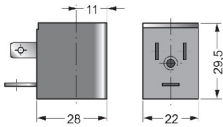

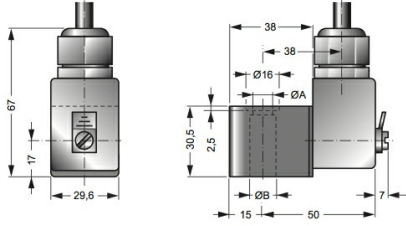
	La comandă, vă rugăm să indicați tensiunea și tipul de curent Fișierele CAD sunt disponibile în STASTO Store la www.stasto.eu
--	---

Cheie de tipizare

NM32W1S-	SR	C001-	230V/50-60Hz
	PR electric/aer pilot internă	C001 Bobină standard	230V/50-60Hz
	SR electric/arcă	EPC Bobină ATEX	115V/50-60Hz
			24V/50-60Hz
			24VDC
			12VDC



Bobine electromagnetice

		Tensiune	Grad de protecție	Consum de putere la 20°C	Tip
		24VDC / 48V/50-60Hz	IP65	3W/5VA	C001-03
		24V/50-60Hz / 12VDC		5VA/3W	C001-04
		230V/50-60Hz		5VA	C001-22
		115V/50-60Hz		5VA	C001-23
		24VDC	Ex II 2G Ex mb IIC T5 Gb Ex II 2D Ex mb tb IIIC T95°C IP66 Db	3,0W	EPC02400
		24V/50-60Hz		3,2W	EPC02450
		110V/50-60Hz		3,2W	EPC11050
		230V/50-60Hz		3,2W	EPC23050

Imaginile sunt orientative

Ne rezervăm dreptul de a efectua modificări de construcție, dimensionale și de material.

Pneumatică / Valve direcționale - electrice / pneumatice / Robinete cu 3/2- 5/2 căi - NAMUR / Supapă cu 3/2 căi serie NM

