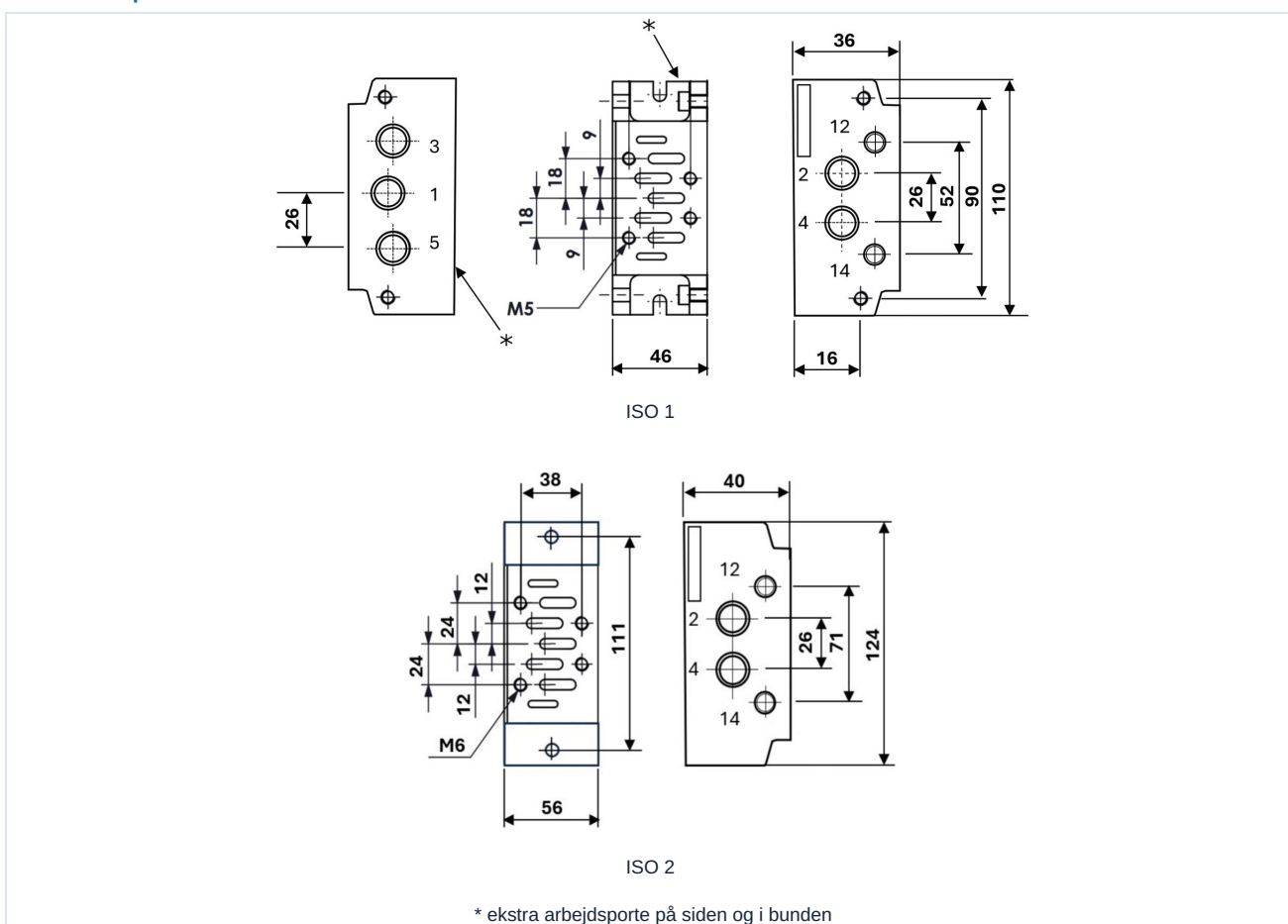


Bundplader til ISO-ventiler i serie PS/PP110, PS/PP111, PS/PP112 størrelse 1 og 2



Konstruktionstype	i henhold til ISO 5599/1 og VDMA 24345
Materiale	Aluminium
Leveringsomfang	Batteritilslutningsplader leveres inkl. O-ringe, fastgørelsesskruer og lukkeskruer

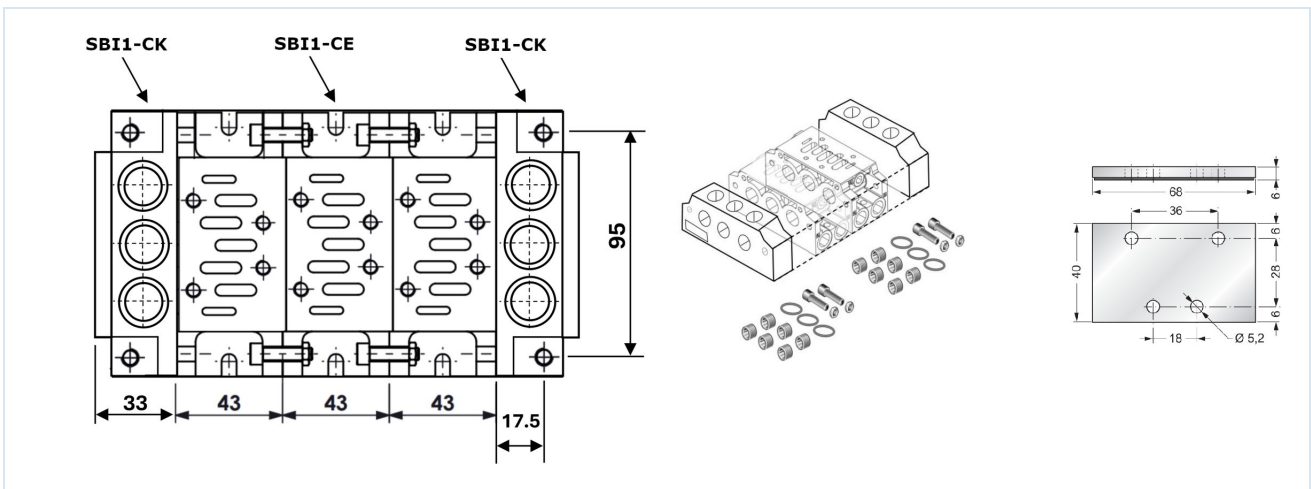
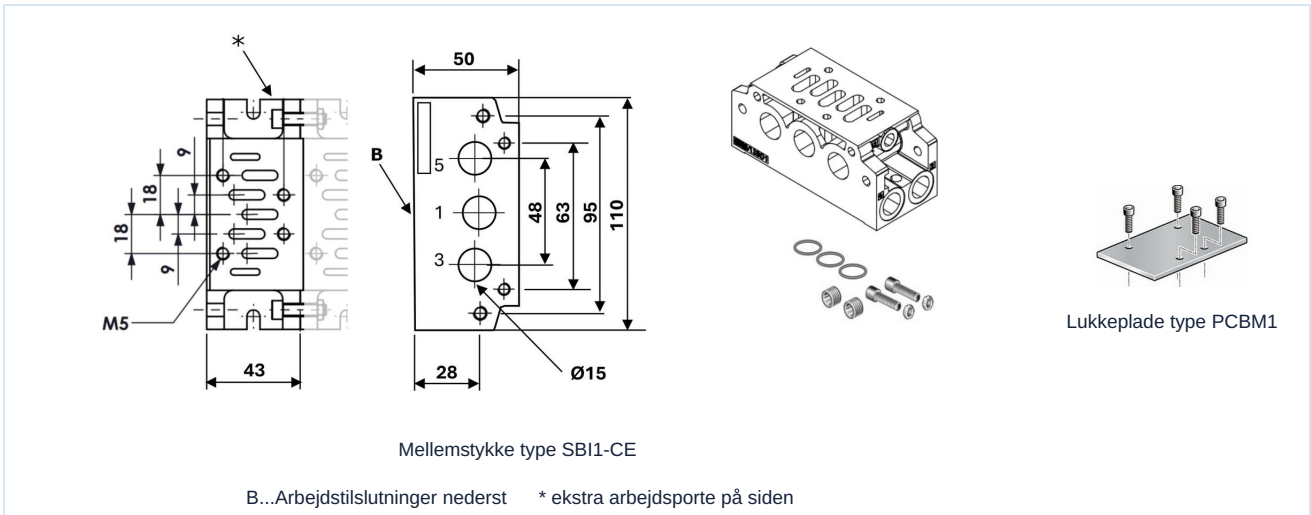
Enkelt bundplade



Størrelse	Tryktilslutning	Arbejdstilslutninger	Styreporte	Type
ISO 1	1/4"	1/4"	1/8"	SBI1-SBL
ISO 2	3/8"	3/8"	1/8"	SBI2-SL



Batteritilslutningsplader, lukkeplade - ISO 1



Størrelse	Variant	Tryktilslutning	Arbejdstilslutninger	Styreporte	Type
ISO 1	Tilslutning-/Endestykke	3/8"	-	-	SBI1-CK
ISO 1	Mellemstykke	-	1/4"	1/8"	SBI1-CE
ISO 1	Lukkeplade	-	-	-	PCBM1



