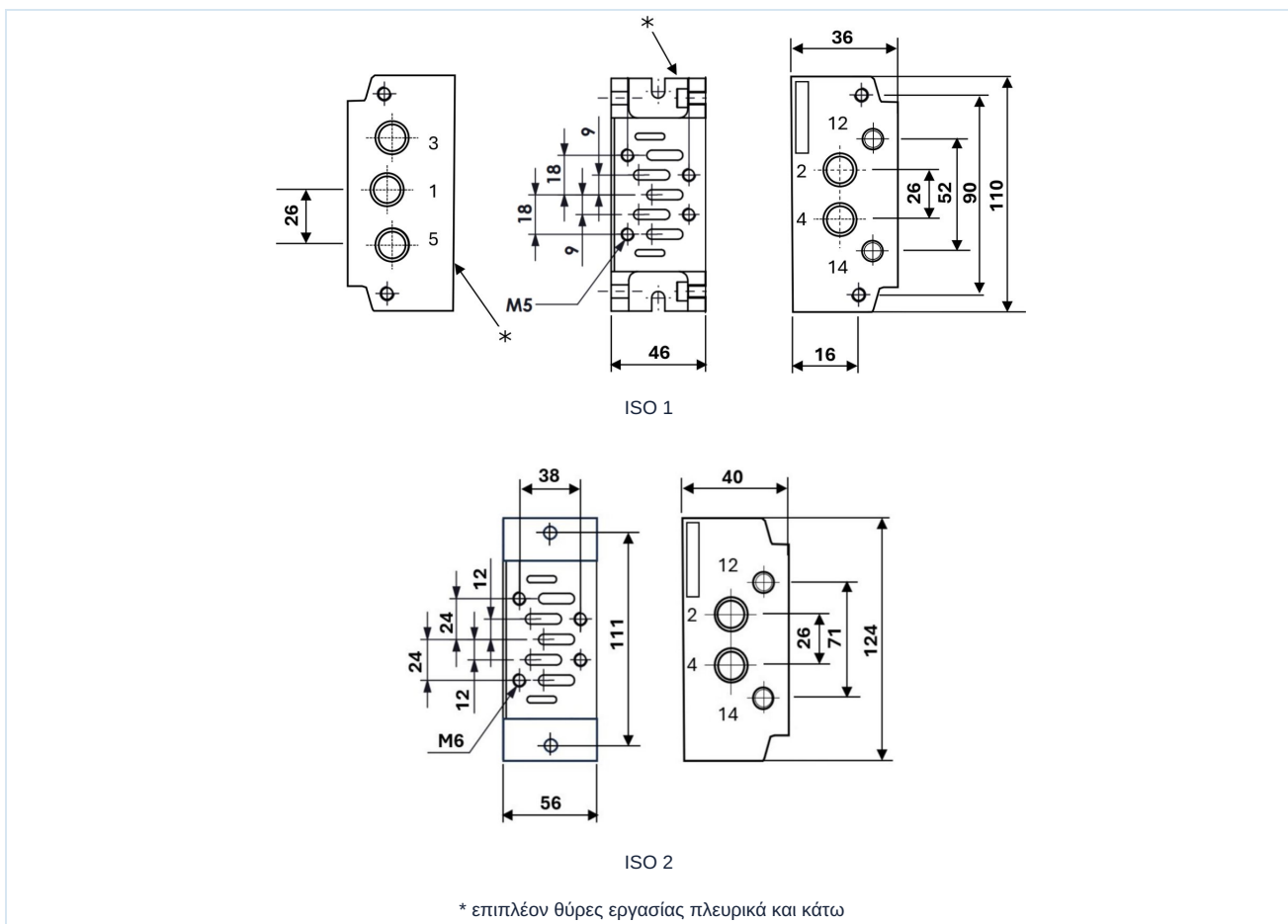


Βασικές πλάκες για βαλβίδες ISO της σειράς PS/PP110, PS/PP111, PS/PP112, μέγεθος 1 και 2



Τύπος κατασκευής	σύμφωνα με ISO 5599/1 και VDMA 24345
Υλικό	Αλουμίνιο
Περιεχόμενα παράδοσης	Οι πλάκες σύνδεσης μπαταρίας παραδίδονται συμπεριλαμβανομένων O-Rings, βιδών στερέωσης και βιδών τάπας.

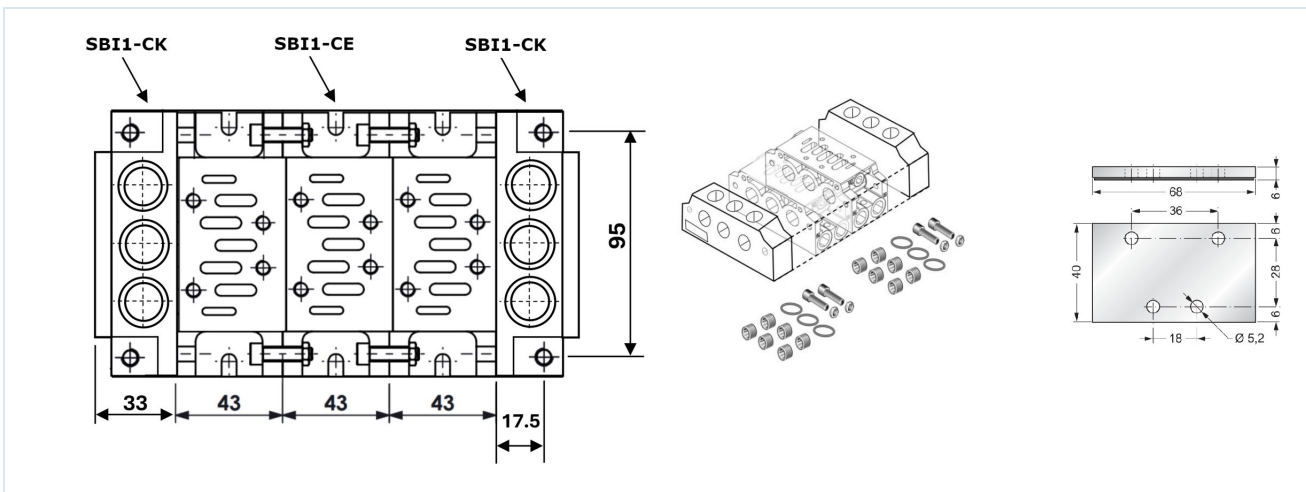
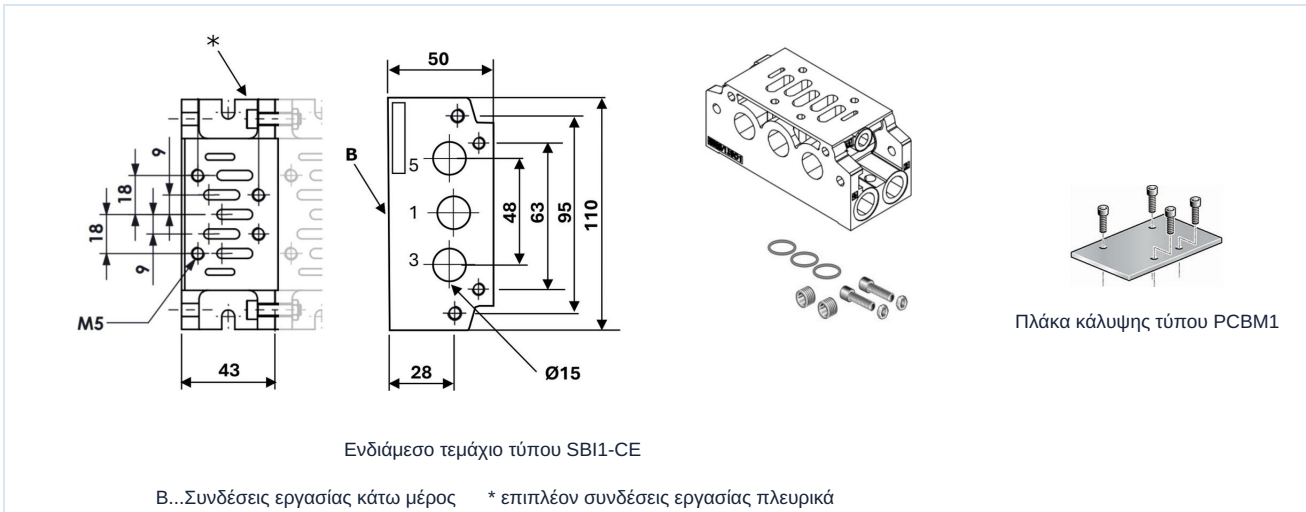
Μονή πλάκα βάσης



Μέγεθος κατασκευής	Σύνδεση πίεσης	Συνδέσεις εργασίας	Συνδέσεις πιλότου	Τύπος
ISO 1	1/4"	1/4"	1/8"	SBI1-SBL
ISO 2	3/8"	3/8"	1/8"	SBI2-SL

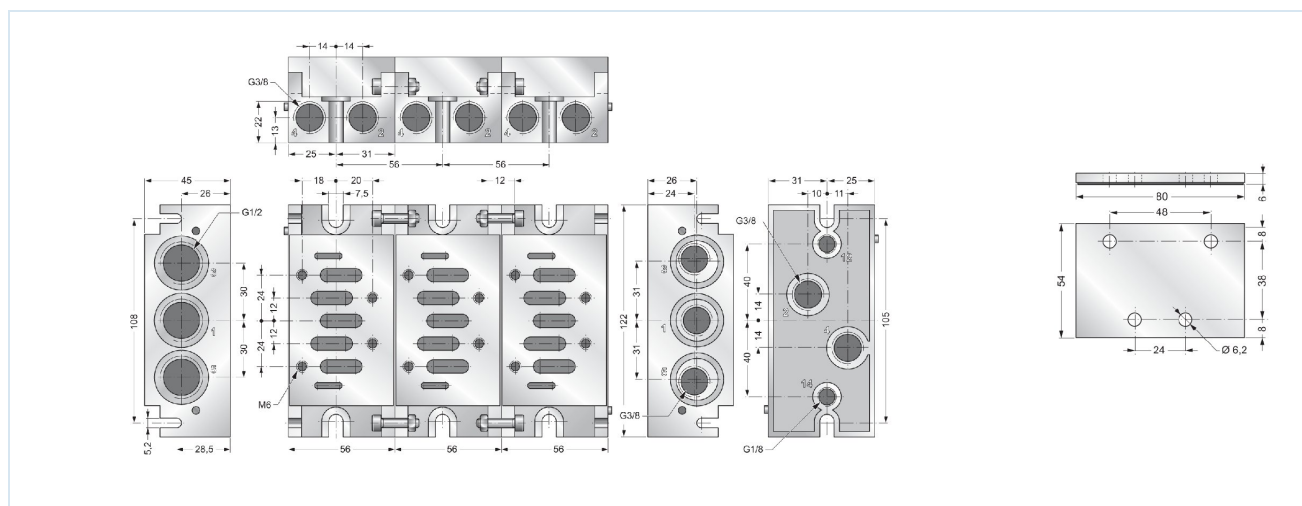
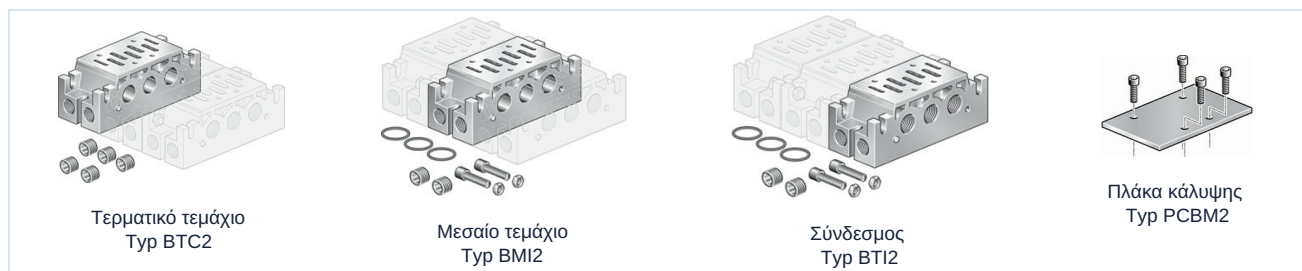


Πλάκες σύνδεσης μπαταρίας, πλάκα φραγής - ISO 1



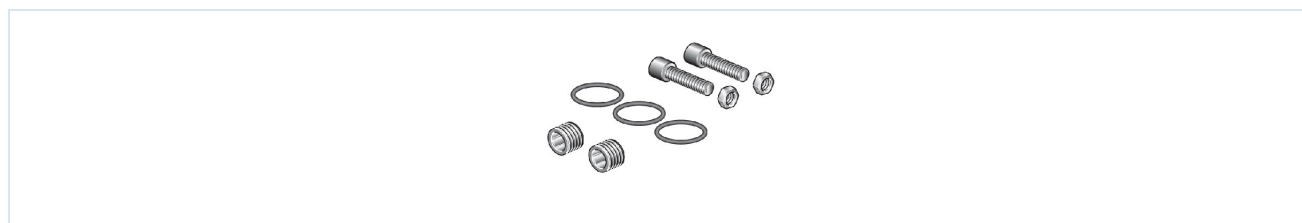
Μέγεθος κατασκευής	Παραλλαγή	Σύνδεση πίεσης	Συνδέσεις εργασίας	Συνδέσεις πιλότου	Τύπος
ISO 1	Σύνδεση-/Τερματικό τεμάχιο	3/8"	-	-	SBI1-CK
ISO 1	Μεσαίο τεμάχιο	-	1/4"	1/8"	SBI1-CE
ISO 1	Πλάκα κάλυψης	-	-	-	PCBM1

Πλάκες σύνδεσης μπαταρίας, Πλάκα κάλυψης - ISO 2



Μέγεθος κατασκευής	Παραλλαγή	Σύνδεση πίεσης	Συνδέσεις εργασίας	Συνδέσεις πιλότου	Τύπος
ISO 2	Τερματικό τεμάχιο	3/8"	3/8"	1/8"	BTC2
ISO 2	Μεσαίο τεμάχιο	-	3/8"	1/8"	BMI2
ISO 2	Σύνδεσμος	1/2"	3/8"	1/8"	BT12
ISO 2	Πλάκα κάλυψης	-	-	-	PCBM2

Κιτ συναρμολόγησης



Μέγεθος κατασκευής	Τύπος
ISO 2	KM2

Οι απεικονίσεις δεν είναι δεσμευτικές
Με την επιφύλαξη αλλαγών στον σχεδιασμό, στις διαστάσεις και στα υλικά

Πνευματική τεχνολογία / Κατευθυντικά βαλβίδες – ηλεκτρικές / πνευματικές / Βαλβίδες κατεύθυνσης 5/2 - 5/3 οδών - ISO / Μονή πλάκα βάσης Σειρά SBI-S

Έκδοση 8

150464 / Δημιουργήθηκε 2026/26 EL

ΚΑΤΑΣΚΕΥΑΣΤΗΚΕ ΣΤΗΝ ΕΥΡΩΠΗ

+43 512 52076

austria@stasto.eu

© STASTO Automation KG

www.stasto.com

Ανοιγμα σειράς online

Σελίδα 3 / 3

