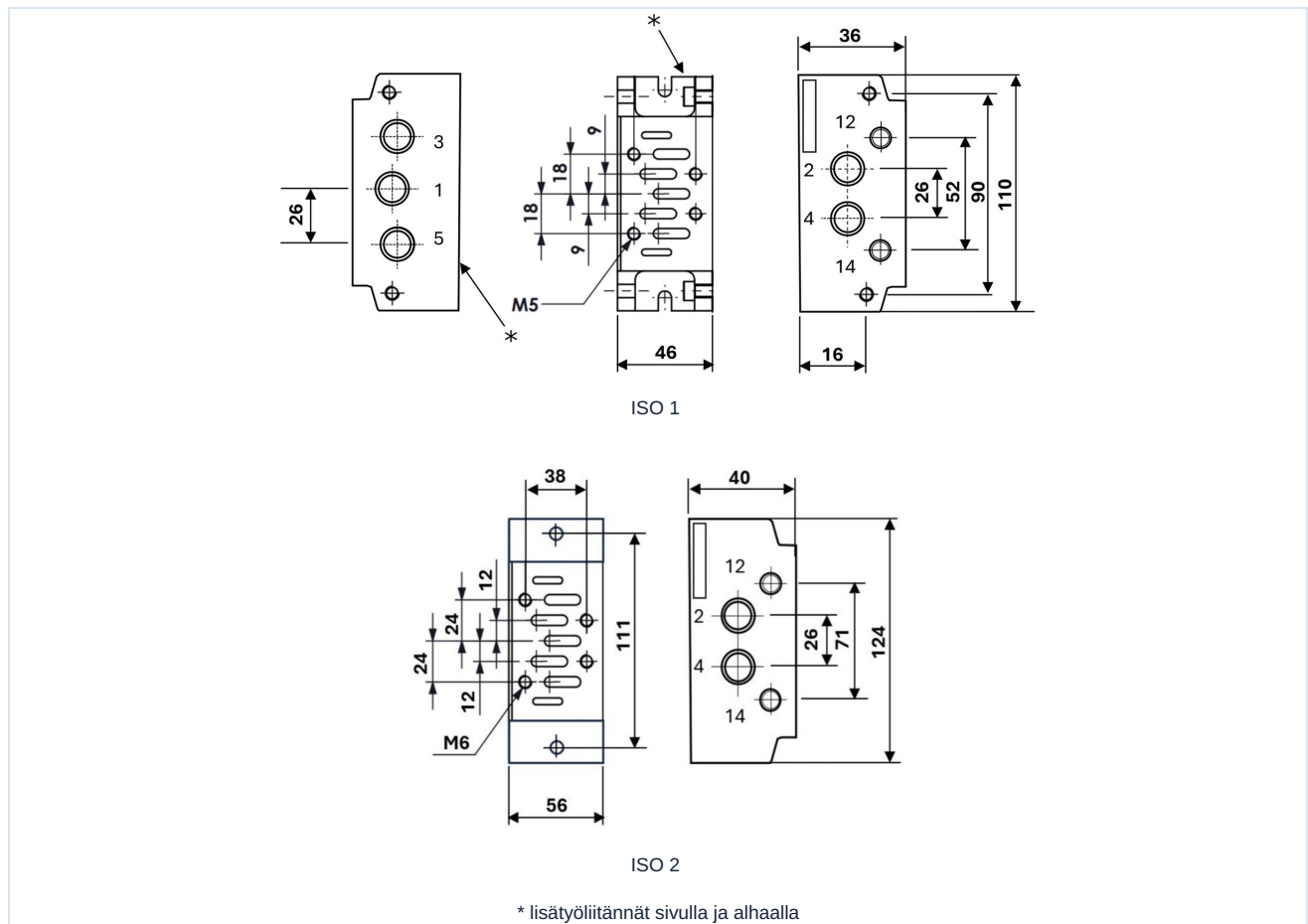


Pohjalevyt PS/PP110-, PS/PP111- ja PS/PP112-sarjan ISO-venttiileille, koko 1 ja 2



Rakenne	ISO 5599/1 ja VDMA 24345 mukaisesti
Materiaali	Alumiini
Toimitussisältö	Akkuliitännät toimitetaan sisältäen O-renkaat, kiinnitysruuvit ja sulikutulpat

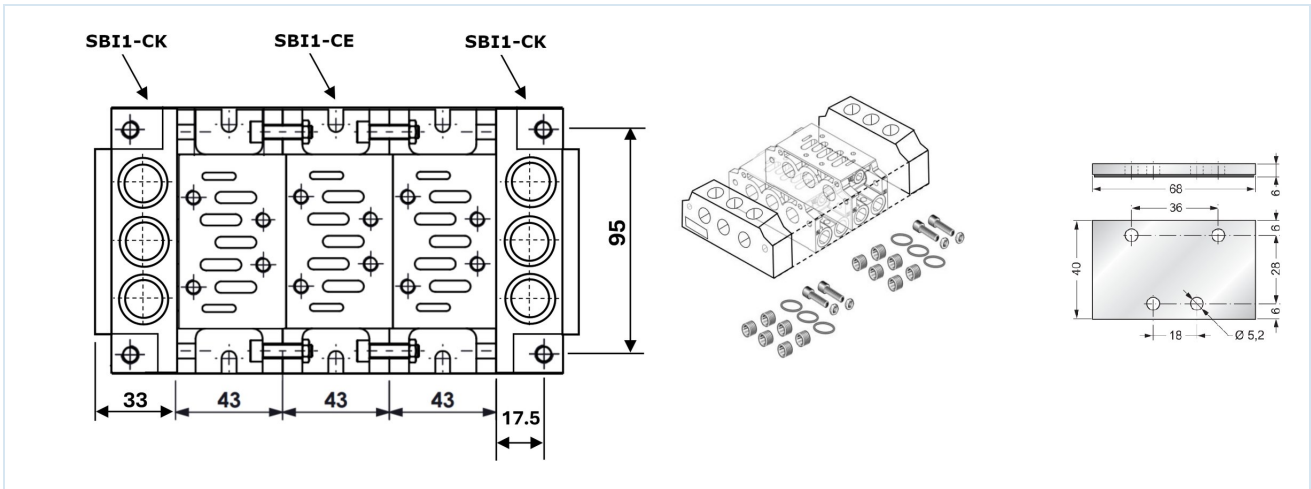
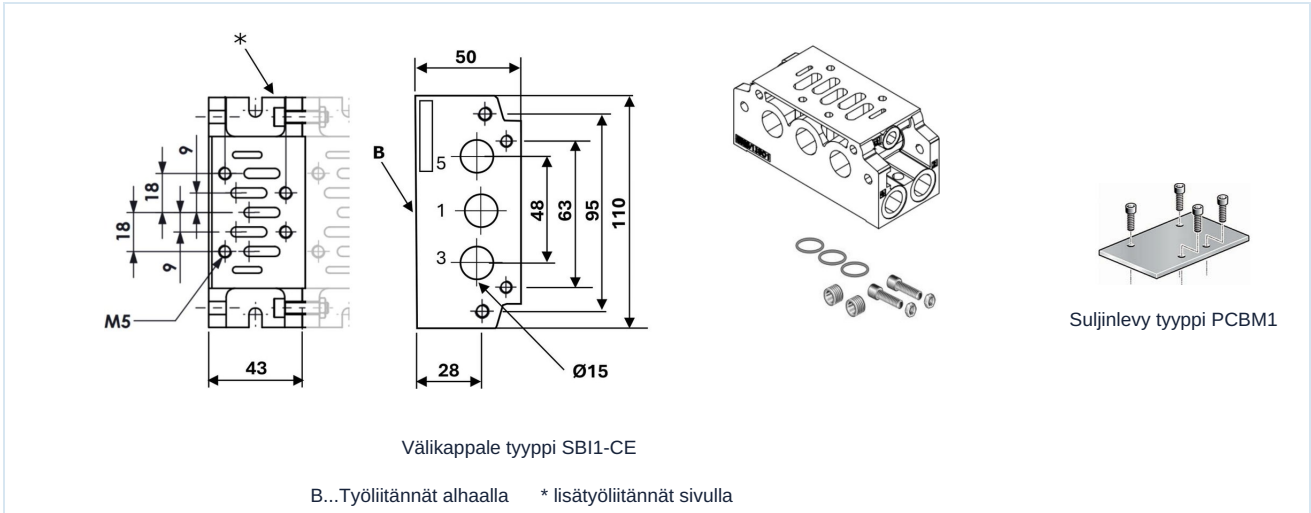
Yksittäinen pohjalevy



Kokoluokka	Paineilman liitäntä	Työliitännät	Ohjausliitännät	Tyyppi
ISO 1	1/4"	1/4"	1/8"	SBI1-SBL
ISO 2	3/8"	3/8"	1/8"	SBI2-SL



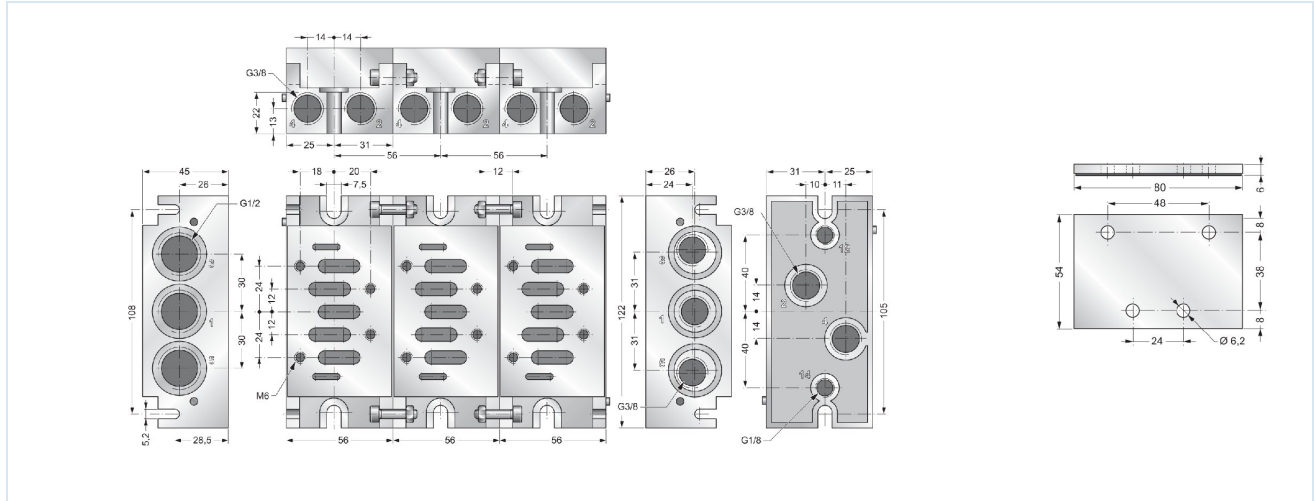
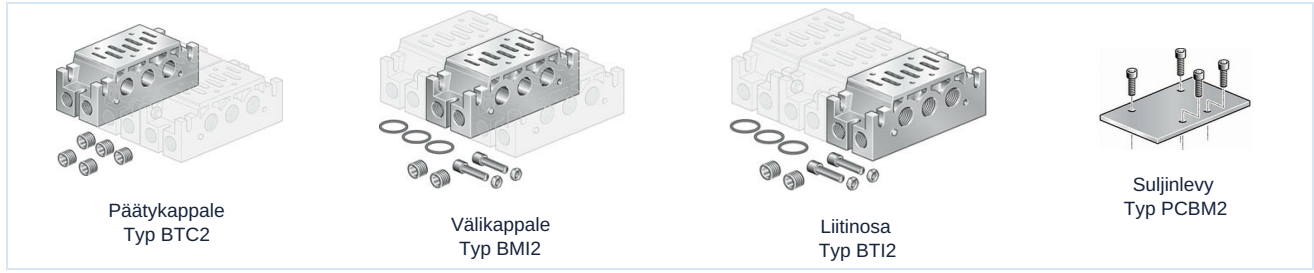
Akun liitintälevy, sulkulevy - ISO 1



Kokoluokka	Vaihtoehto	Paineilman liitännä	Työliitännät	Ohjausliitännät	Tyyppi
ISO 1	Liitännä-/Päätykappale	3/8"	-	-	SBI1-CK
ISO 1	Väläkappale	-	1/4"	1/8"	SBI1-CE
ISO 1	Suljinlevy	-	-	-	PCBM1

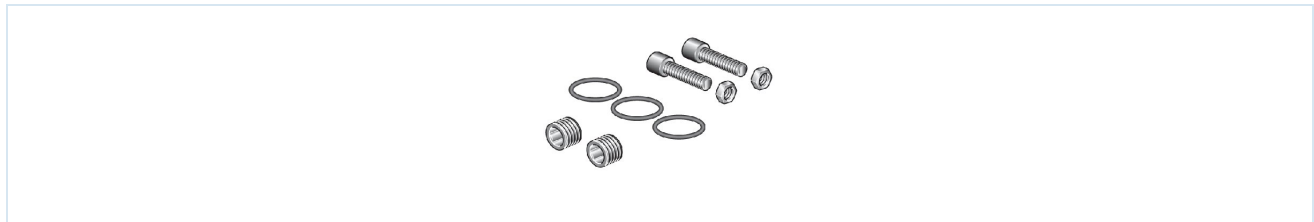


Akun liitintälevyt, Suljinlevy - ISO 2



Kokoluokka	Vaihtoehto	Paineilman liitännä	Työliitännät	Ohjausliitännät	Tyyppi
ISO 2	Päätykappale	3/8"	3/8"	1/8"	BTC2
ISO 2	Välikappale	-	3/8"	1/8"	BMI2
ISO 2	Liitinosa	1/2"	3/8"	1/8"	BTI2
ISO 2	Suljinlevy	-	-	-	PCBM2

Asenussarja



Kokoluokka	Tyyppi
ISO 2	KM2

Kuvat eivät ole sitovia
Oikeus rakenne-, mitta- ja materiaalmuutoksiin pidätetään

Pneumatiikka / Suuntaventtiilit – sähkö-/pneumaattiset / 5/2- ja 5/3-venttiilit – ISO / Yksittäinen pohjalevy Sarja SBI-S

Versio 8

150464 / Luotu 2026/26 FI

VALMISTETTU EUROOPASSA

+43 512 52076

austria@stasto.eu

© STASTO Automation KG

www.stasto.com

Avaa sarja verkossa

Sivu 3 / 3

