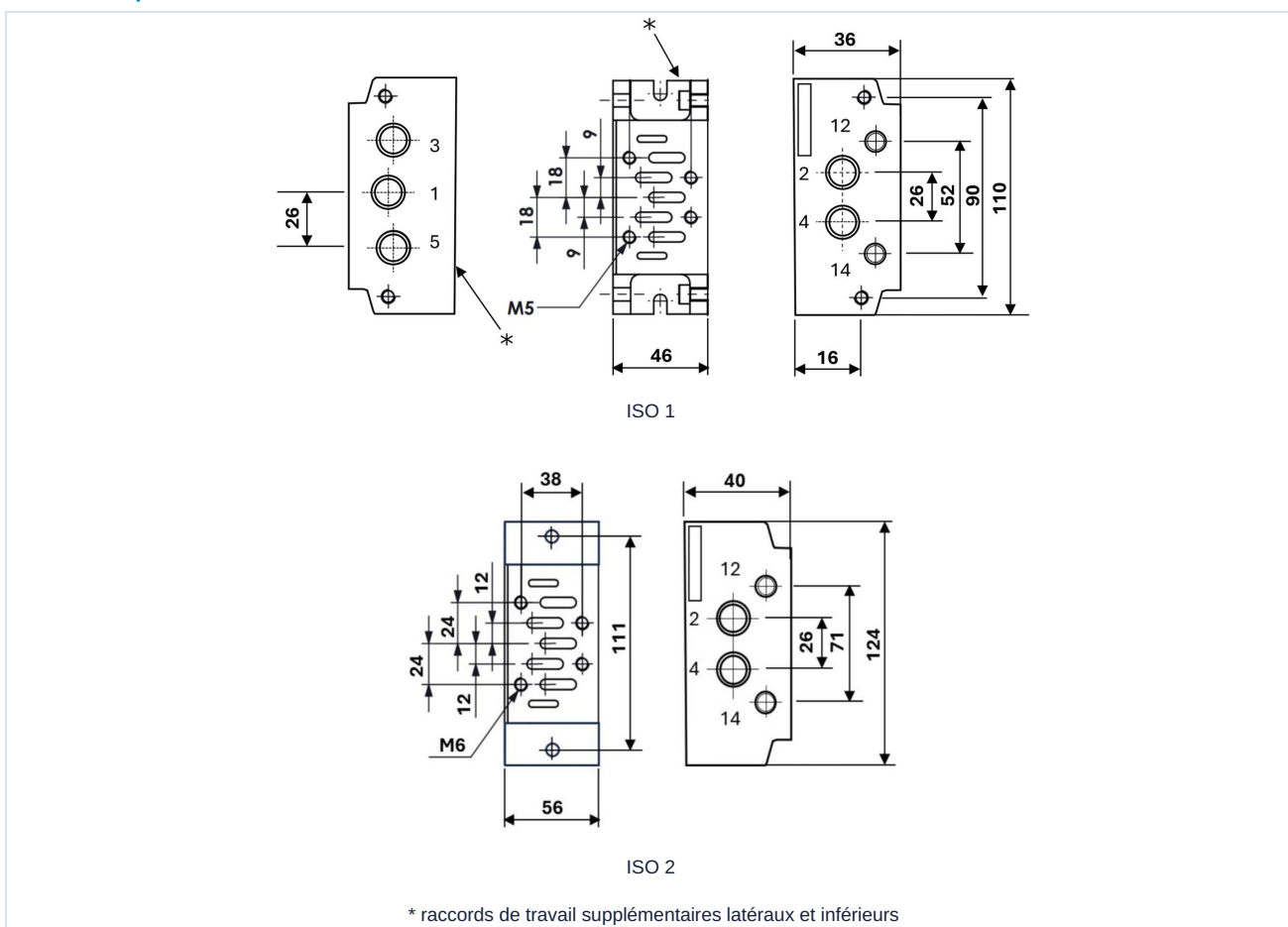


Embase pour distributeurs ISO de la série PS/PP110, PS/PP111, PS/PP112 taille 1 et 2



Type de construction	selon ISO 5599/1 et VDMA 24345
Matériau	Aluminium
Contenu de la livraison	Les plaques de raccordement de batterie sont livrées avec joints toriques, vis de fixation et vis d'obturation incluses

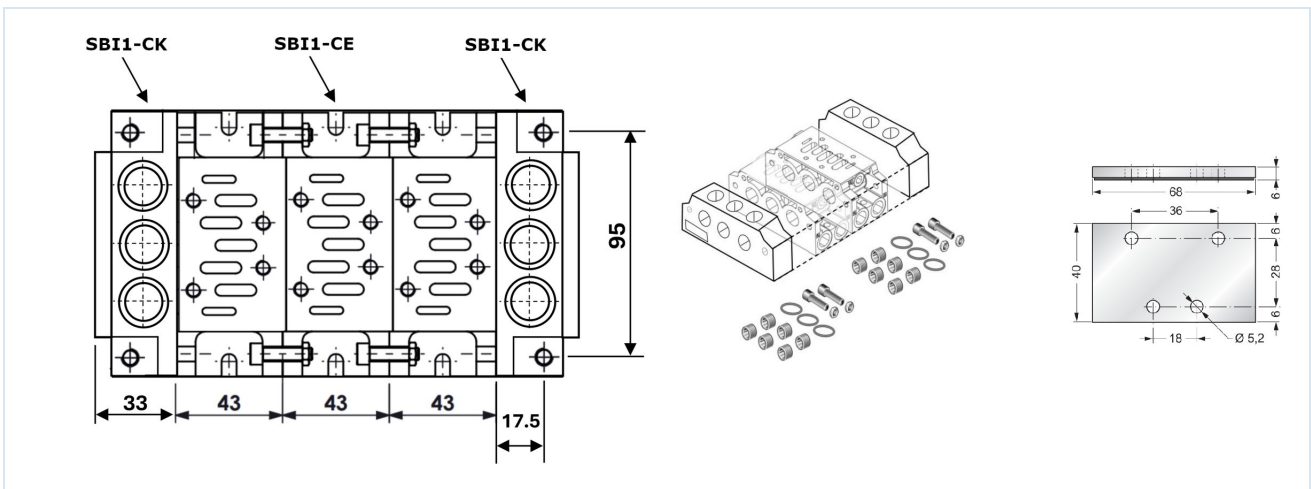
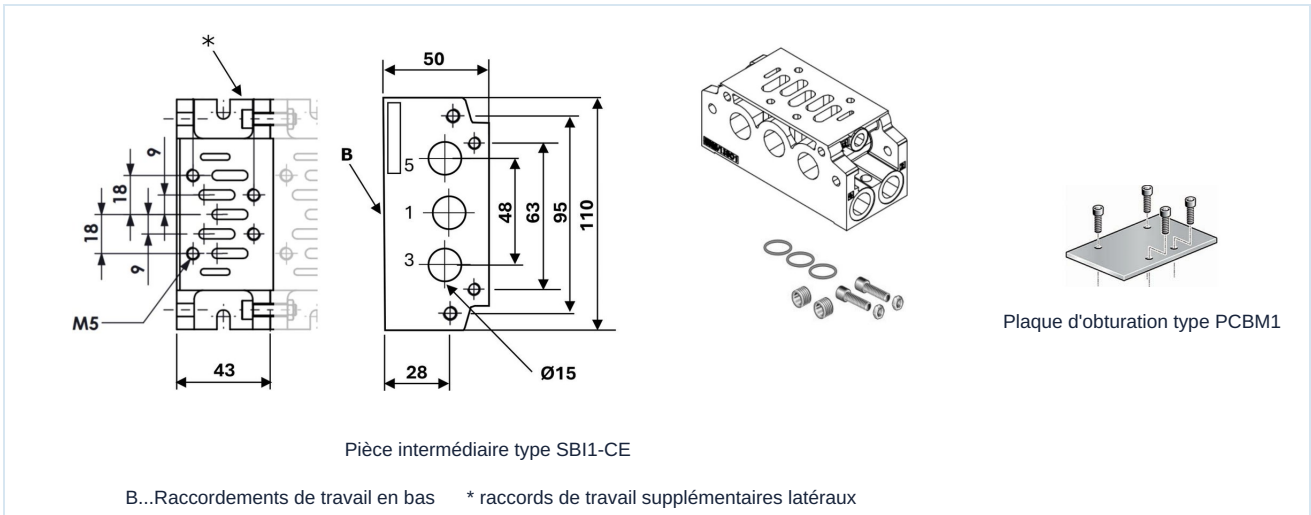
Embase simple



Taille de construction	Raccord de pression	Raccordements de travail	Raccords de pilotage	Type
ISO 1	1/4"	1/4"	1/8"	SBI1-SBL
ISO 2	3/8"	3/8"	1/8"	SBI2-SL



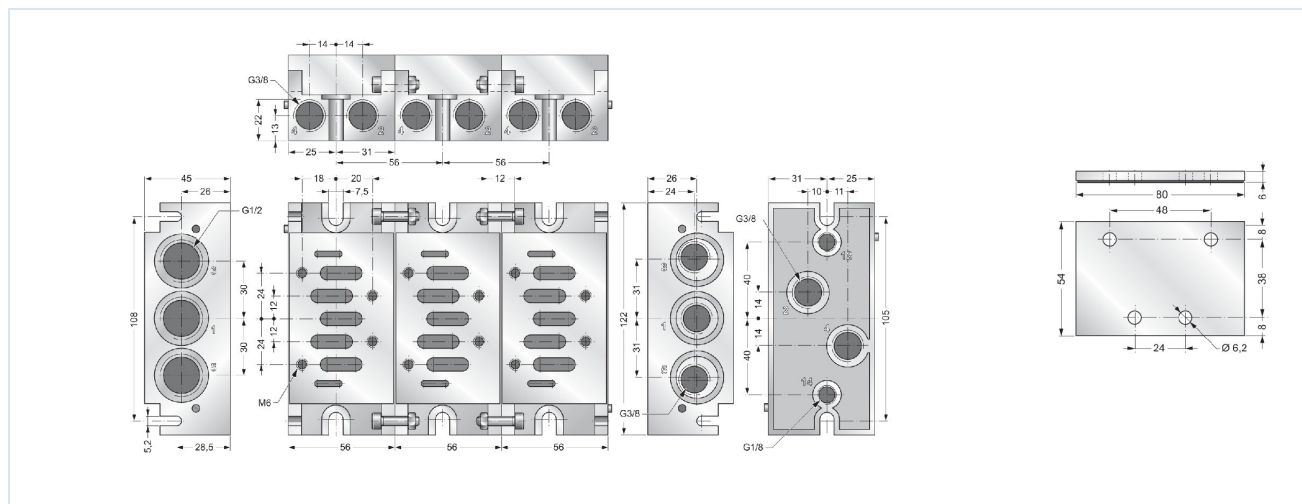
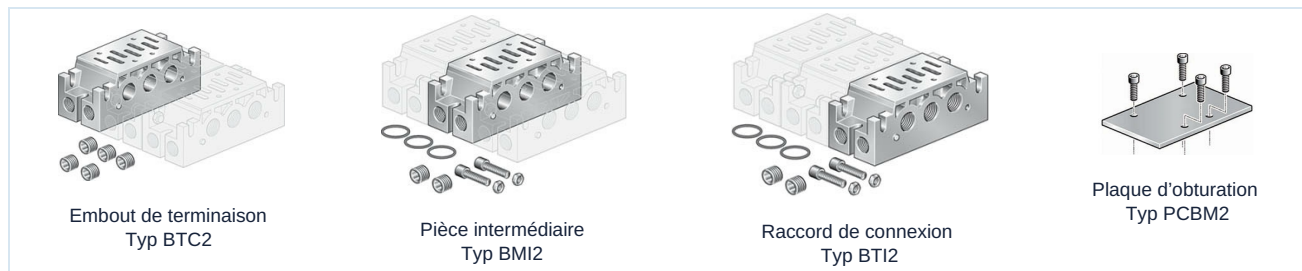
Plaques de raccordement de batterie, plaque d'obturation - ISO 1



Taille de construction	Variante	Raccord de pression	Raccordements de travail	Raccords de pilotage	Type
ISO 1	Raccordement-/Embout de terminaison	3/8"	-	-	SBI1-CK
ISO 1	Pièce intermédiaire	-	1/4"	1/8"	SBI1-CE
ISO 1	Plaque d'obturation	-	-	-	PCBM1



Plaques de raccordement de batterie, Plaque d'obturation - ISO 2



Taille de construction	Variante	Raccord de pression	Raccordements de travail	Raccords de pilotage	Type
ISO 2	Embout de terminaison	3/8"	3/8"	1/8"	BTC2
ISO 2	Pièce intermédiaire	-	3/8"	1/8"	BMI2
ISO 2	Raccord de connexion	1/2"	3/8"	1/8"	BT12
ISO 2	Plaque d'obturation	-	-	-	PCBM2

Kit de montage



Taille de construction	Type
ISO 2	KM2

Illustrations non contractuelles
Sous réserve de modifications de conception, de dimensions et de matériaux

Pneumatique / Distributeurs directionnels - électriques / pneumatiques / Distributeurs 5/2 - 5/3 voies - ISO / Embase simple Série SBI-S