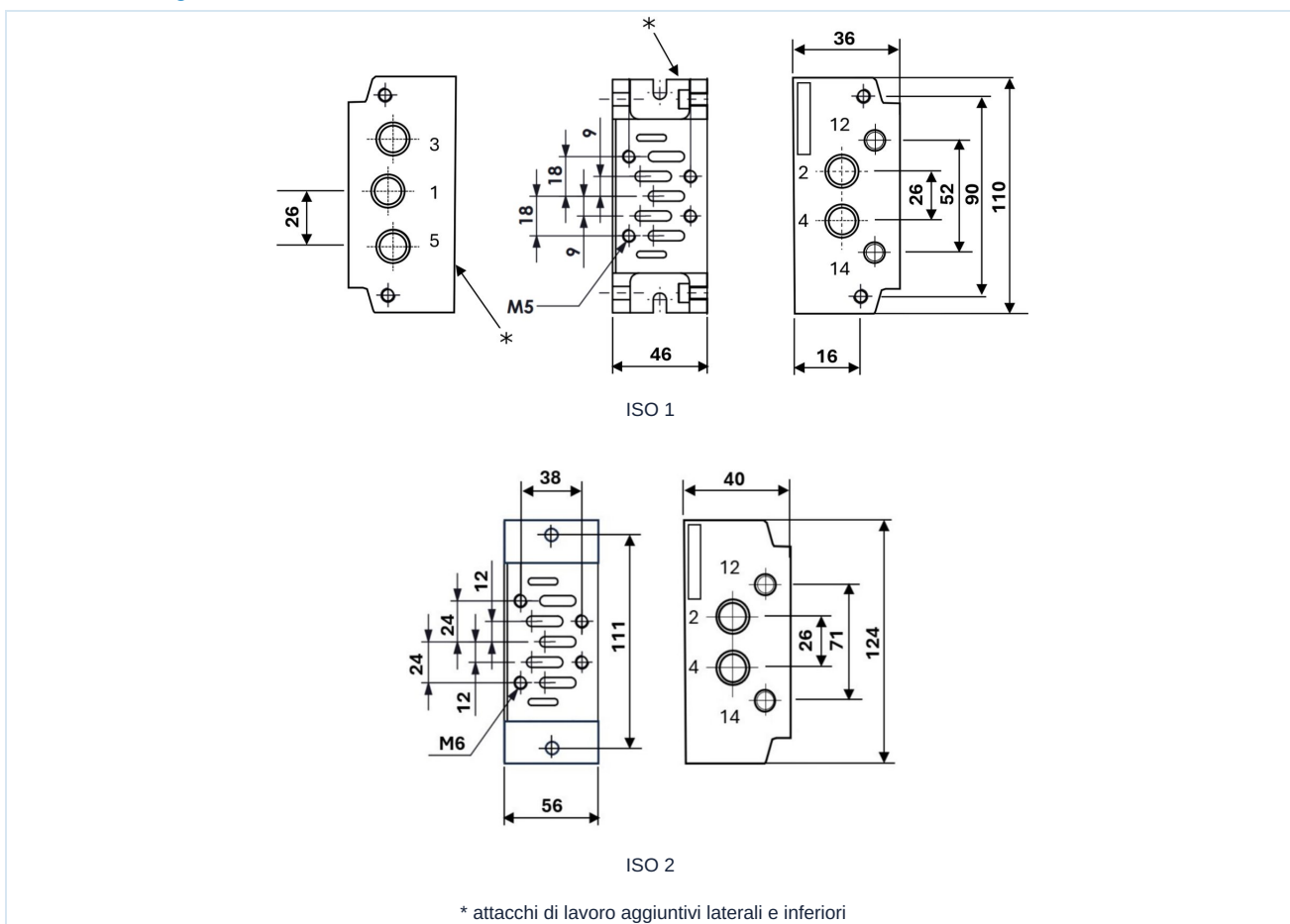


Sottobasi per valvole ISO della serie PS/PP110, PS/PP111, PS/PP112 taglia 1 e 2



Tipo di costruzione	secondo ISO 5599/1 e VDMA 24345
Materiale	Alluminio
Fornitura inclusa	Le piastre di collegamento batteria vengono fornite incl. O-ring, viti di fissaggio e viti di chiusura

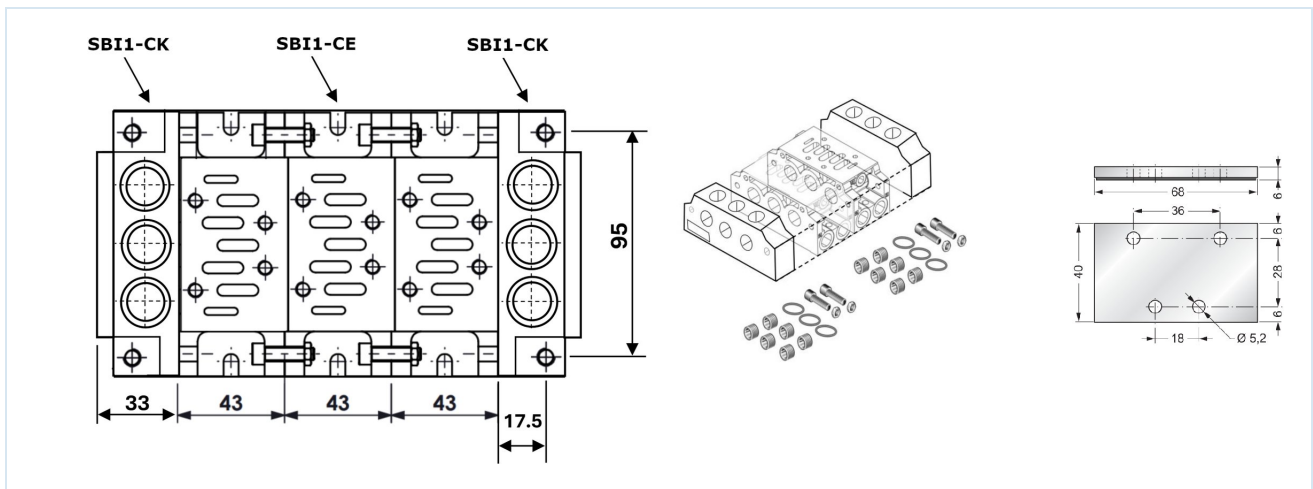
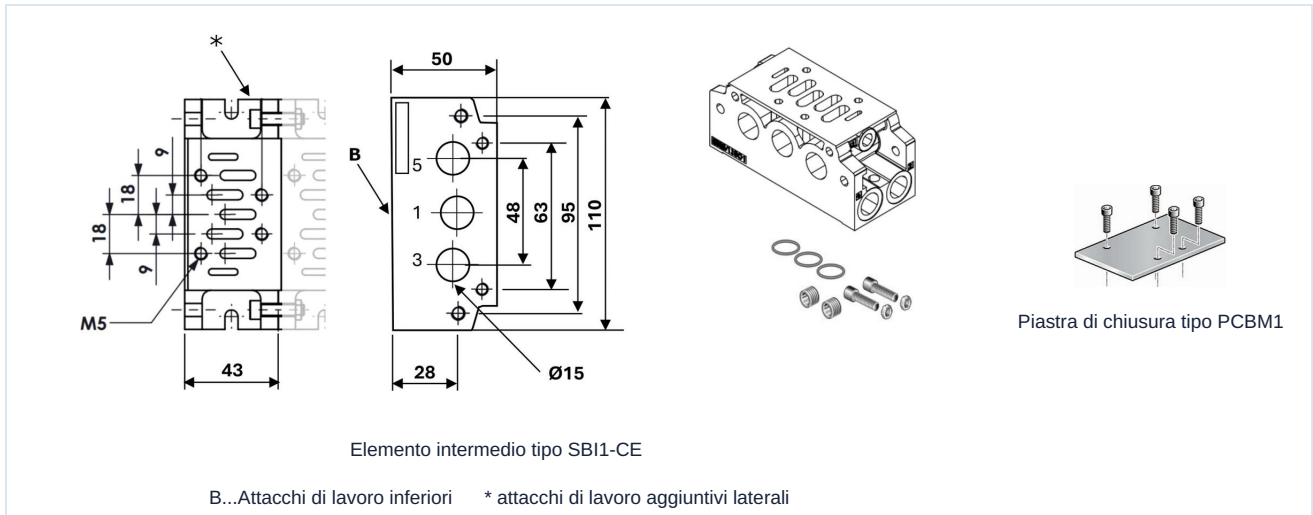
Piastra base singola



Taglia costruttiva	Attacco di pressione	Attacchi di lavoro	Attacchi di pilotaggio	Tipo
ISO 1	1/4"	1/4"	1/8"	SBI1-SBL
ISO 2	3/8"	3/8"	1/8"	SBI2-SL



Piastre di collegamento batteria, piastra di chiusura - ISO 1



Taglia costruttiva	Variante	Attacco di pressione	Attacchi di lavoro	Attacchi di pilotaggio	Tipo
ISO 1	Connessione-/Terminale	3/8"	-	-	SBI1-CK
ISO 1	Corpo centrale	-	1/4"	1/8"	SBI1-CE
ISO 1	Piastra di chiusura	-	-	-	PCBM1



