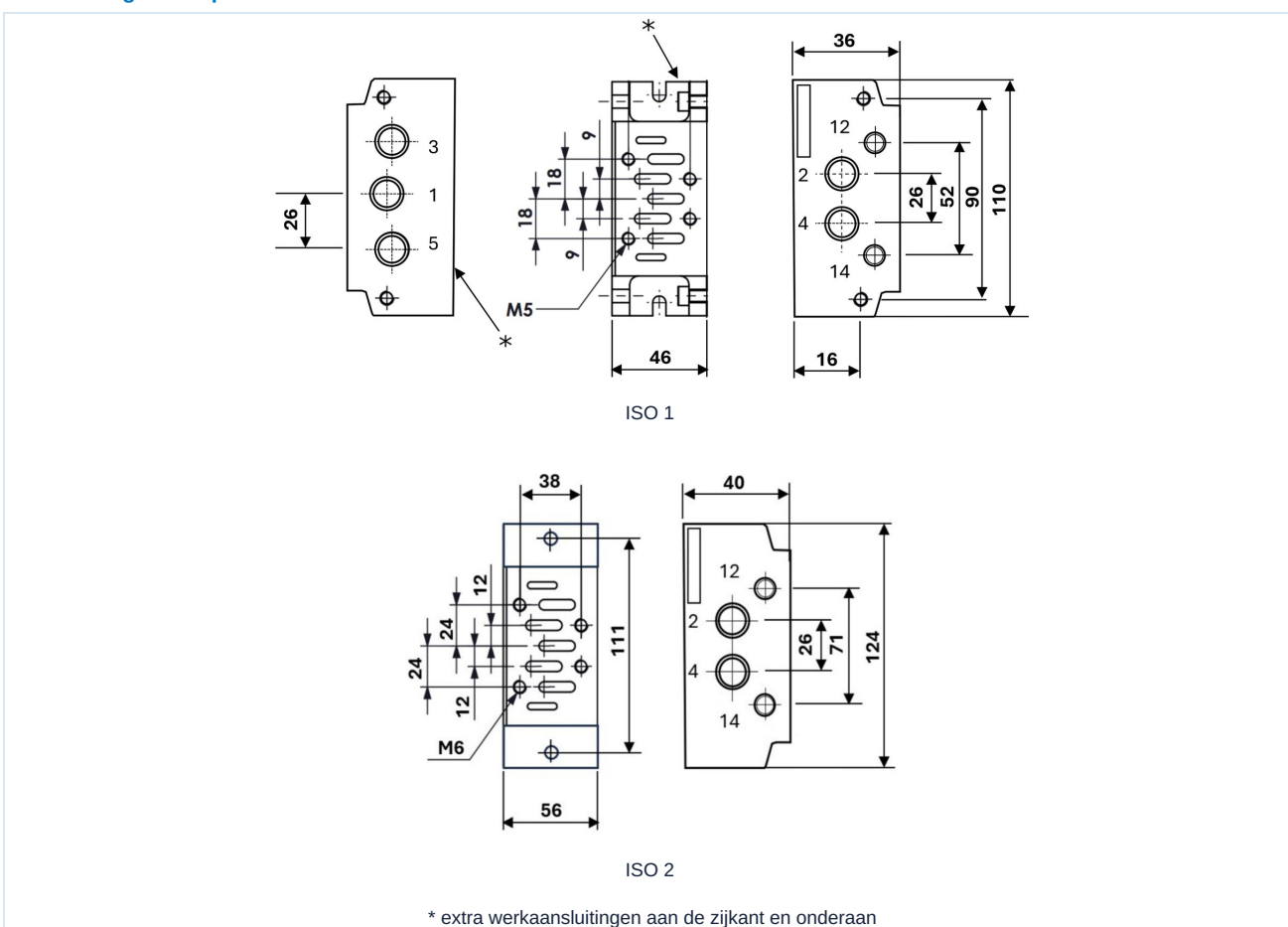


Onderplaten voor ISO-ventielen van de serie PS/PP110, PS/PP111, PS/PP112 bouwgroote 1 en 2



Constructie	volgens ISO 5599/1 en VDMA 24345
Materiaal	Aluminium
Leveringsomvang	Batterijaansluitplaten worden incl. O-ringen, bevestigingsschroeven en afsluitschroeven geleverd

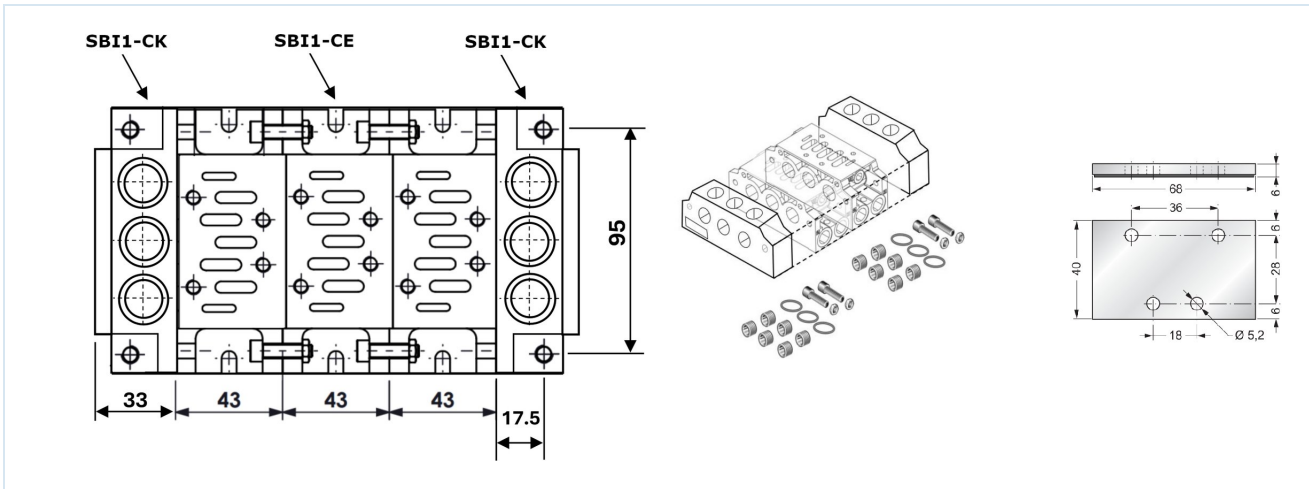
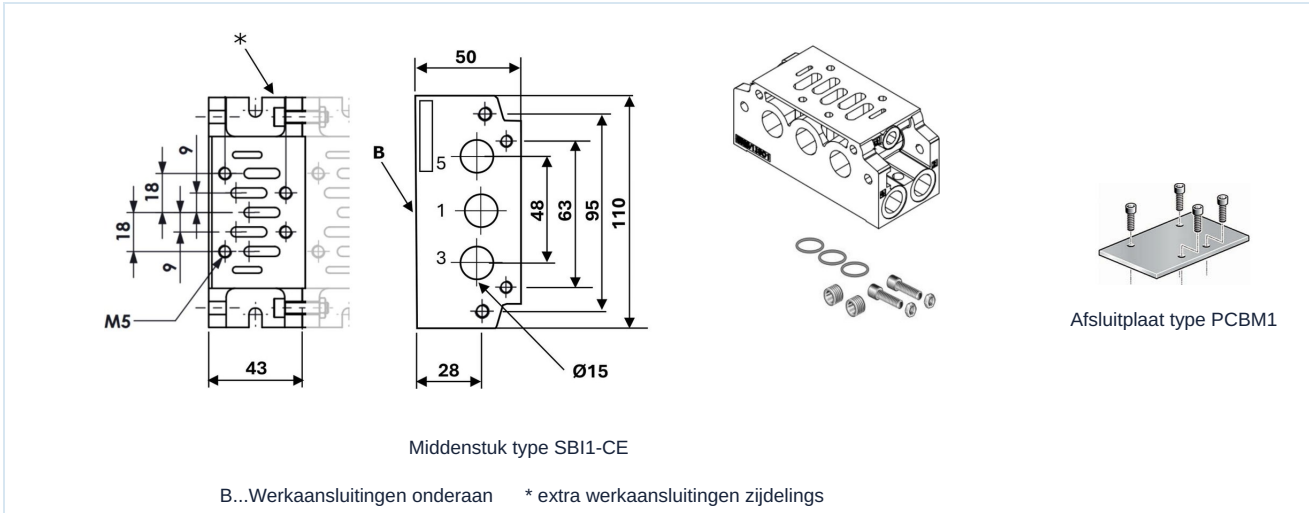
Enkelvoudige basisplaat



Bouwgroote	Drukaansluiting	Werkaansluitingen	Stuuransluitingen	Type
ISO 1	1/4"	1/4"	1/8"	SBI1-SBL
ISO 2	3/8"	3/8"	1/8"	SBI2-SL

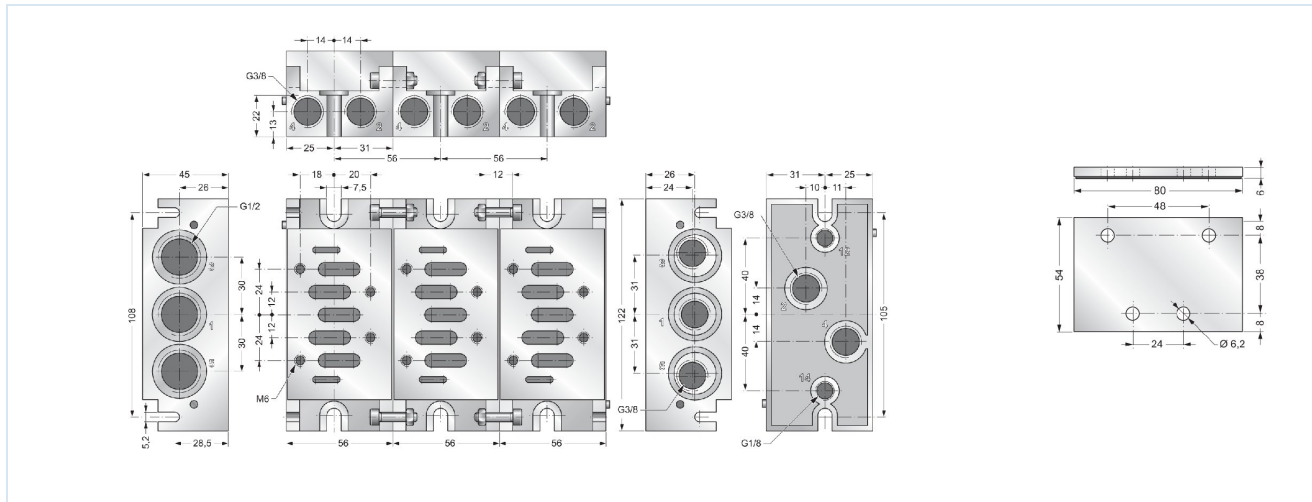
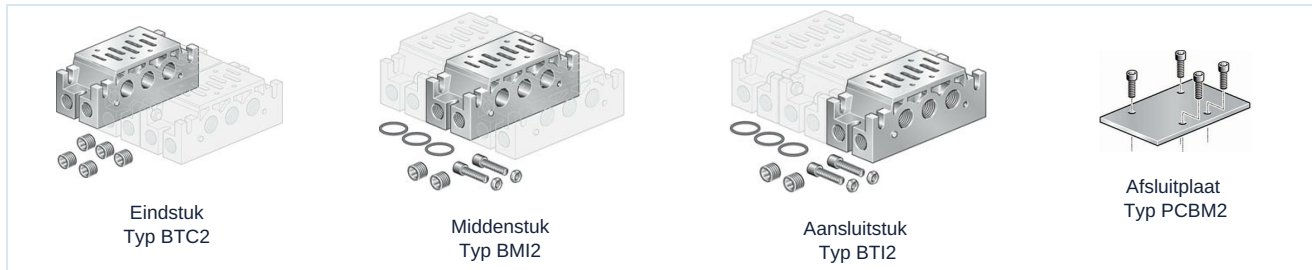


Batterijaansluitplaten, afsluitplaat - ISO 1



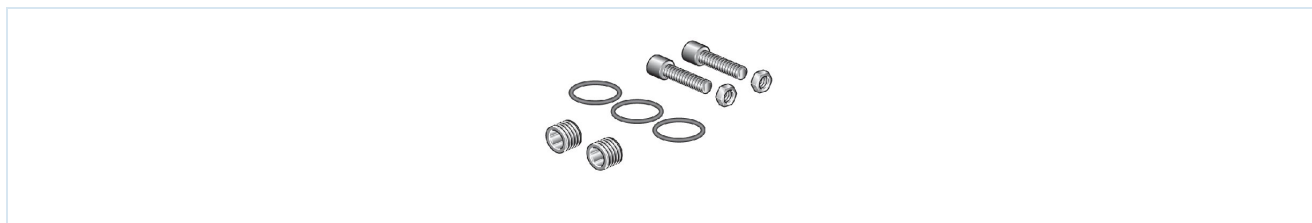
Bouwgrootte	Variant	Drukaansluiting	Werkaansluitingen	Stuuraansluitingen	Type
ISO 1	Aansluiting-/Eindstuk	3/8"	-	-	SBI1-CK
ISO 1	Middenstuk	-	1/4"	1/8"	SBI1-CE
ISO 1	Afsluitplaat	-	-	-	PCBM1

Batterijaansluitplaten, Afsluitplaat - ISO 2



Bouwgrootte	Variant	Drukaansluiting	Werkaansluitingen	Stuuraansluitingen	Type
ISO 2	Eindstuk	3/8"	3/8"	1/8"	BTC2
ISO 2	Middenstuk	-	3/8"	1/8"	BMI2
ISO 2	Aansluitstuk	1/2"	3/8"	1/8"	BTI2
ISO 2	Afsluitplaat	-	-	-	PCBM2

Montageset



Bouwgrootte	Type
ISO 2	KM2

Afbeeldingen niet bindend
 Constructie-, maat- en materiaalwijzigingen voorbehouden

Pneumatiek / Richtingregelventielen - elektrisch / pneumatisch / 5/2- 5/3-wegventielen - ISO / Enkelvoudige basisplaat Serie SBI-S