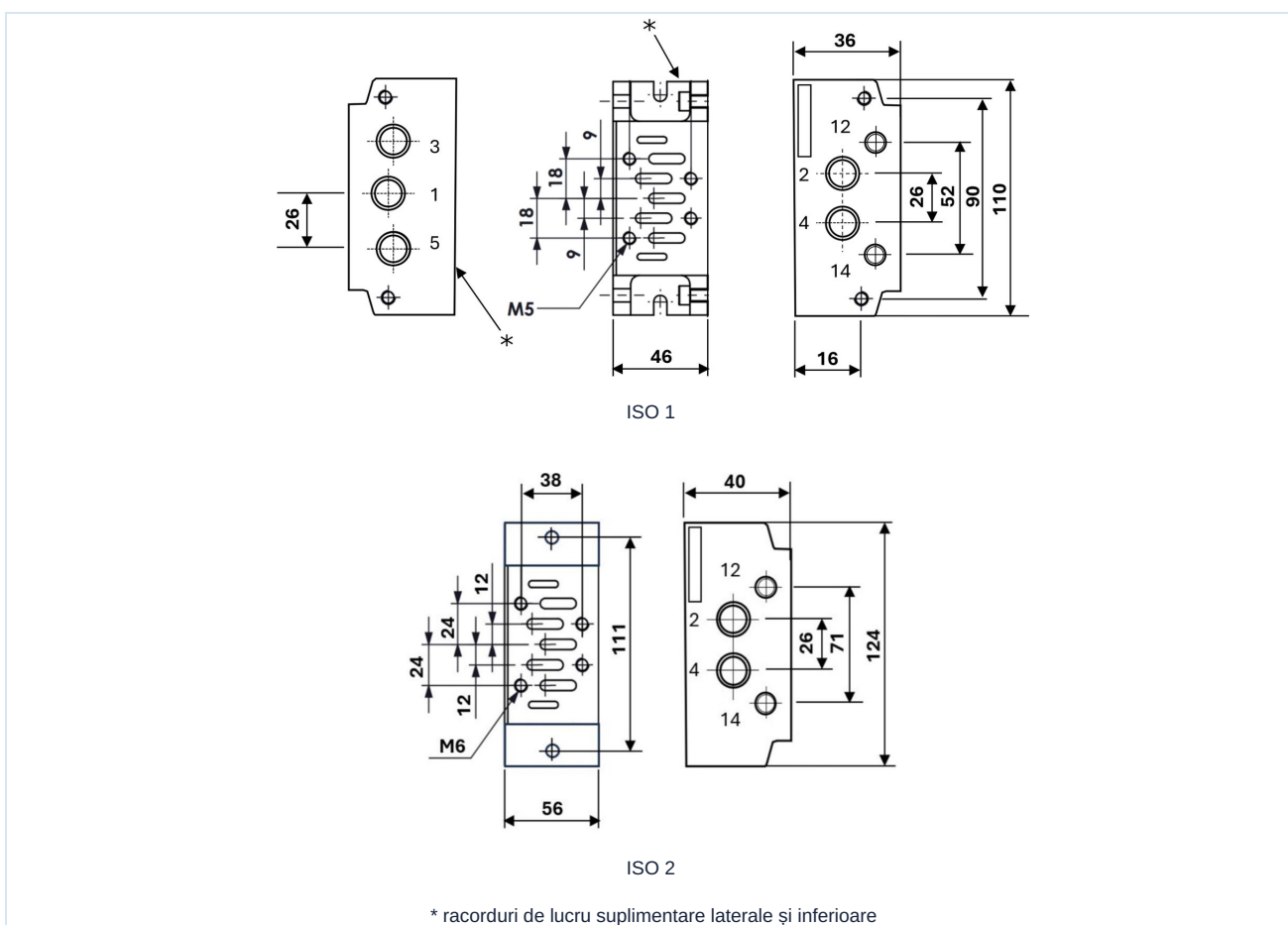


Plăci de bază pentru supape ISO din seria PS/PP110, PS/PP111, PS/PP112, mărimea constructivă 1 și 2



Tip constructiv	conform ISO 5599/1 și VDMA 24345
Material	Aluminiu
Conținutul livrării	Plăcile de racordare pentru baterii sunt livrate incl. O-ringuri, șuruburi de fixare și șuruburi de obturare.

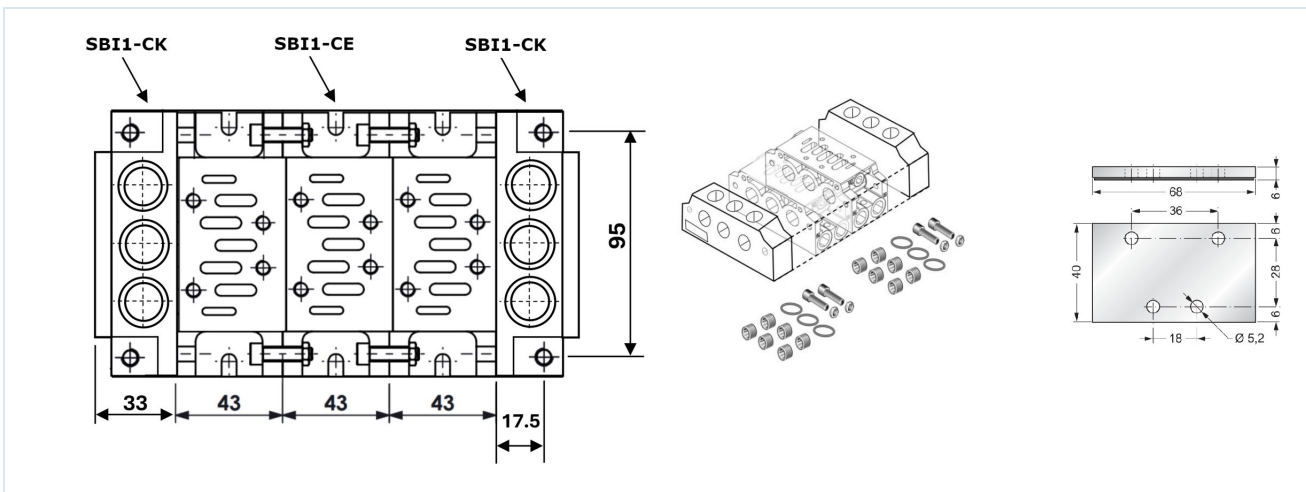
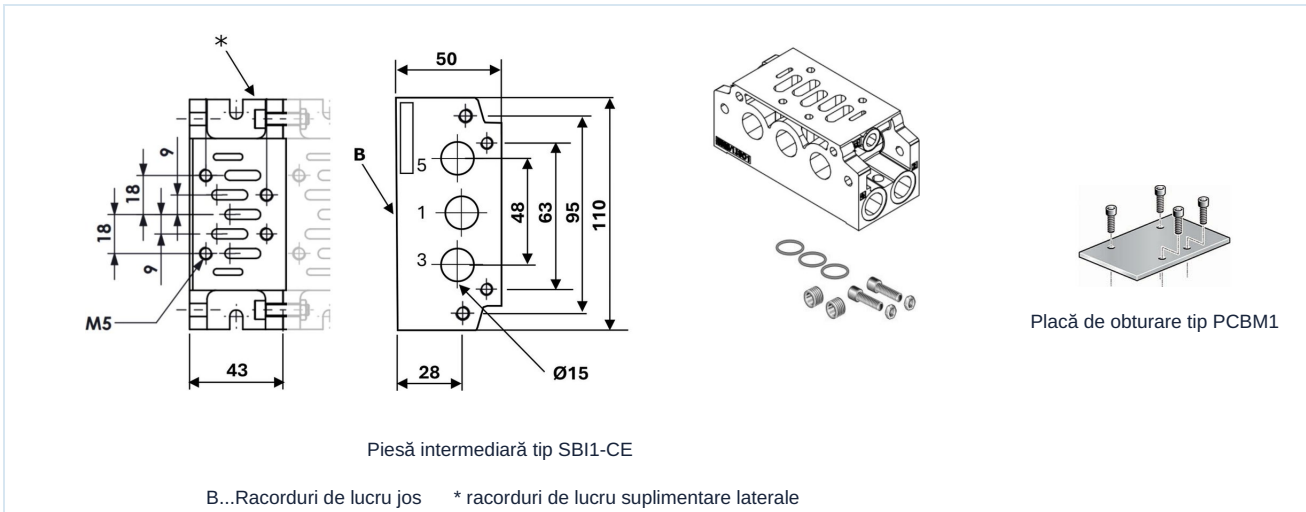
Placă de bază individuală



Dimensiune constructivă	Racord de presiune	Racorduri de lucru	Racorduri de comandă	Tip
ISO 1	1/4"	1/4"	1/8"	SBI1-SBL
ISO 2	3/8"	3/8"	1/8"	SBI2-SL



Plăci de racordare pentru baterii, placă de obturare - ISO 1



Dimensiune constructivă	Variantă	Racord de presiune	Racorduri de lucru	Racorduri de comandă	Tip
ISO 1	Racordare-/Piesă de capăt	3/8"	-	-	SBI1-CK
ISO 1	Piesă intermediară	-	1/4"	1/8"	SBI1-CE
ISO 1	Placă de obturare	-	-	-	PCBM1

