

3/2Cestný elektromagnetický ventil, Vzduch/Vakuum, 1/2" až 2" Série PV



Konstrukční provedení	3/2cestný elektromagnetický sedlový ventil pilotně ovládaný, Ovládání elektricky/pružina resp. pro Vakuum nebo Nízkotlaká aplikace elektricky/externí ovládací vzduch/pružina, Ruční nouzové ovládání
Připojení	G1/2"...G2" podle ISO228/1
Materiály	Těleso Hliník, Víko Plast, Píst POM/Poniklovaná ocel, Těsnění a Membrána Polyuretan, Pružina Nerezová ocel
Způsob upevnění	Průchozí otvory v tělese ventilu
Montážní poloha	libovolně
Médium	filtrovaný a olejovaný nebo neolejovaný stlačený vzduch resp. Vakuum
Teplota média	-20...+60°C
Teplota okolí	-20...+60°C

Elektrické údaje:

Typ cívky	SCN, šířka konektoru 32mm
Elektrické připojení	Přístrojová zásuvka podle EN175301-803-Form A (viz vlastní datový list)
Standardní napětí	230V/50-60Hz, 24V/50-60Hz, 24VDC
Speciální napětí	110V/50-60Hz, 12VDC, další na vyžádání
Připustné kolísání napětí	± 10%
Příkon	viz tabulka „Magnetická cívka“
Doba sepnutí	100% doba sepnutí (trvalý provoz)
Stupeň krytí	IP65 podle EN 60529 při správně namontované přístrojové zásuvce (ochrana proti vniknutí prachu a tryskající vodě)

Poznámky:

	Při objednávce uveďte prosím napětí a druh proudu
	CAD soubory jsou k dispozici ve STASTO Store na www.stasto.eu




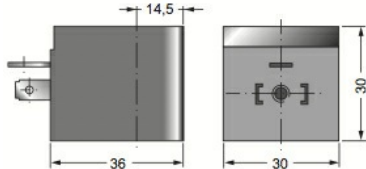
Typový klíč Ovládání elektricky/pružina

PV32W1S	6M	12	A	SCN -	230V/50-60Hz
	6 NC	12G1/2"	A Stlačený vzduch	SCN Standardní cívka	230V/50-60Hz
	9 NO	34 G3/4"			110V/50-60Hz
		10G1"			24V/50-60Hz
		15 G1 1/2"			24VDC
		20 G2"			12VDC

Typový klíč Ovládání elektricky/externí ovládací vzduch/pružina

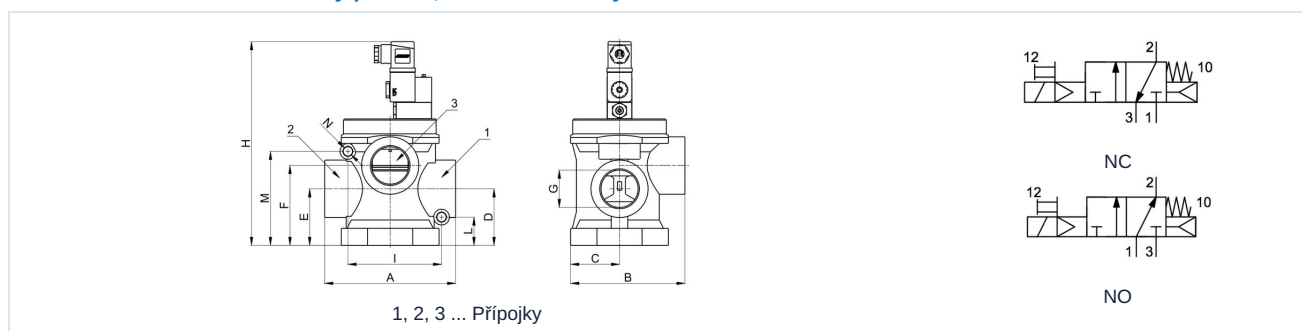
PV32W1S	6E	12	V	SCN -	230V/50-60Hz
	6 NC	12G1/2"	A Stlačený vzduch	SCN Standardní cívka	230V/50-60Hz
	9 NO	34 G3/4"	V Vakuum		110V/50-60Hz
		10G1"			24V/50-60Hz
		15 G1 1/2"			24VDC
		20 G2"			12VDC

Magnetická cívka

		Napětí	Příkon při 20°C	Typ
		12VDC	3W	SCN01200
24VDC	3W	SCN02400		
24V/50-60Hz	5VA	SCN02450		
110V/50-60Hz	5VA	SCN11050		
230V/50-60Hz	5VA	SCN23050		

Podrobnosti k přístrojové zásuvce viz samostatný datový list

PV32W1S.M Ovládání elektricky/pružina, Použití: Stlačený vzduch

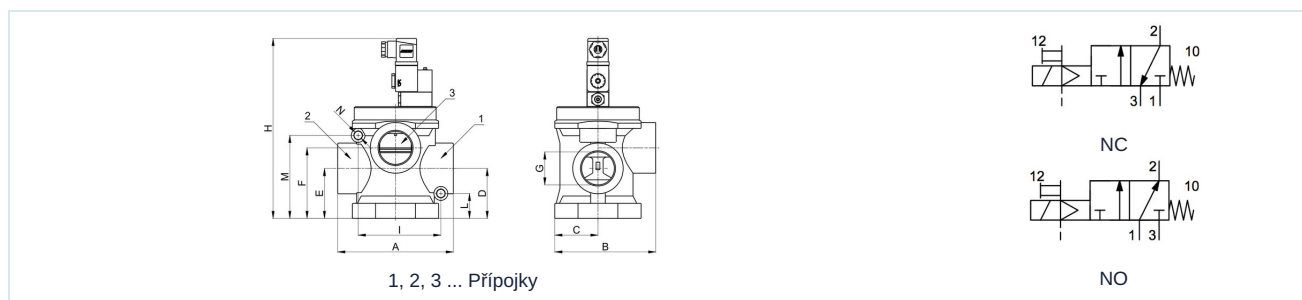


Přípojení	Tlakový rozsah [bar]	A	B	C	D	E	F	H	I	L	M	N	Průtok* [Nl/min]	Funkce	Typ
G1/2"	3-10	78,5	75	35	30	41	50,5	163	63	21	54,5	6,5	5500	NC	PV32W1S6M12A
G1/2"	3-10	78,5	75	35	30	41	50,5	163	63	21	54,5	6,5	5500	NO	PV32W1S9M12A
G3/4"	3-10	78,5	75	35	30	41	50,5	163	63	21	54,5	6,5	6500	NC	PV32W1S6M34A
G3/4"	3-10	78,5	75	35	30	41	50,5	163	63	21	54,5	6,5	6500	NO	PV32W1S9M34A
G1"	3-10	101	94	45	38	51	64	179	76	25,5	62,5	8,4	13500	NC	PV32W1S6M10A
G1"	3-10	101	94	45	38	51	64	179	76	25,5	62,5	8,4	13500	NO	PV32W1S9M10A
G1 1/2"	3-10	158	138	84	68	68	98	228	113	34	113	11	35000	NC	PV32W1S6M15A
G1 1/2"	3-10	158	138	84	68	68	98	228	113	34	113	11	35000	NO	PV32W1S9M15A
G2"	3-10	210	183,5	79	92	92	129	300	150	48	152	13	60000	NC	PV32W1S6M20A
G2"	3-10	210	183,5	79	92	92	129	300	150	48	152	13	60000	NO	PV32W1S9M20A

*Referenční tlak 6bar, Referenční teplota 20°C



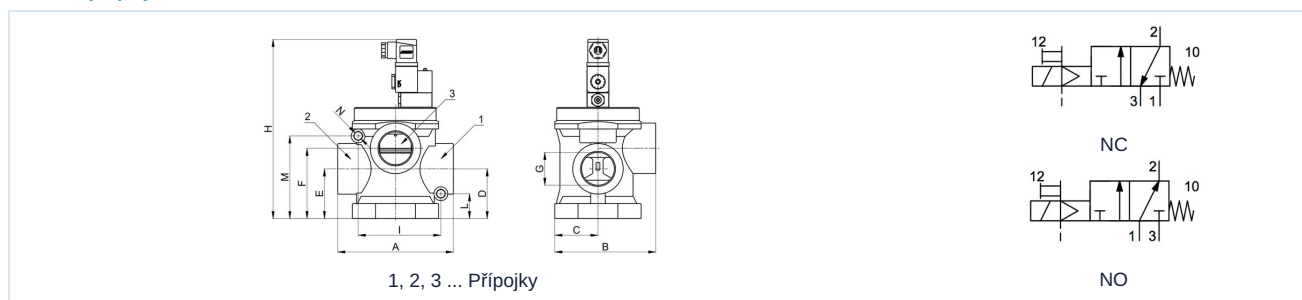
PV32W1S.E Ovládání elektricky/externí ovládací vzduch/pružina, Použití: Nízký tlak externí připojení řídicího vzduchu, Řídicí tlak 3-10bar



Připojení	Řídicí přípojka	Tlakový rozsah [bar]	A	B	C	D	E	F	H	I	L	M	N	Průtok* [NI/min]	Funkce	Typ
G1/2"	M5	0-10	78,5	75	35	30	41	50,5	163	63	21	54,5	6,5	5500	NC	PV32W1S6E12A
G1/2"	M5	0-10	78,5	75	35	30	41	50,5	163	63	21	54,5	6,5	5500	NO	PV32W1S9E12A
G3/4"	M5	0-10	78,5	75	35	30	41	50,5	163	63	21	54,5	6,5	6500	NC	PV32W1S6E34A
G3/4"	M5	0-10	78,5	75	35	30	41	50,5	163	63	21	54,5	6,5	6500	NO	PV32W1S9E34A
G1"	M5	0-10	101	94	45	38	51	64	179	76	25,5	62,5	8,4	13500	NC	PV32W1S6E10A
G1"	M5	0-10	101	94	45	38	51	64	179	76	25,5	62,5	8,4	13500	NO	PV32W1S9E10A
G1 1/2"	1/8"	0-10	158	138	84	68	68	98	228	113	34	113	11	35000	NC	PV32W1S6E15A
G1 1/2"	1/8"	0-10	158	138	84	68	68	98	228	113	34	113	11	35000	NO	PV32W1S9E15A
G2"	1/8"	0-10	210	183,5	79	92	92	129	300	150	48	152	13	60000	NC	PV32W1S6E20A
G2"	1/8"	0-10	210	183,5	79	92	92	129	300	150	48	152	13	60000	NO	PV32W1S9E20A

*Referenční tlak 6bar, Referenční teplota 20°C

PV32W1S.E Ovládání elektricky/externí ovládací vzduch/pružina, Použití: Vakuum externí připojení řídicího vzduchu, Řídicí tlak 3-10bar



Připojení G	Řídicí přípojka	Tlakový rozsah [bar]	A	B	C	D	E	F	H	I	L	M	N	Průtok* Vakuum [NI/min]	Funkce	Typ
G1/2"	M5	-1/0	78,5	75	35	30	41	50,5	163	63	21	54,5	6,5	333	NC	PV32W1S6E12V
G1/2"	M5	-1/0	78,5	75	35	30	41	50,5	163	63	21	54,5	6,5	333	NO	PV32W1S9E12V
G3/4"	M5	-1/0	78,5	75	35	30	41	50,5	163	63	21	54,5	6,5	584	NC	PV32W1S6E34V
G3/4"	M5	-1/0	78,5	75	35	30	41	50,5	163	63	21	54,5	6,5	584	NO	PV32W1S9E34V
G1"	1/8"	-1/0	101	94	45	38	51	64	179	76	25,5	62,5	8,4	1500	NC	PV32W1S6E10V
G1"	1/8"	-1/0	101	94	45	38	51	64	179	76	25,5	62,5	8,4	1500	NO	PV32W1S9E10V
G1 1/2"	1/8"	-1/0	158	138	84	68	68	98	228	113	34	113	11	3000	NC	PV32W1S6E15V
G1 1/2"	1/8"	-1/0	158	138	84	68	68	98	228	113	34	113	11	3000	NO	PV32W1S9E15V
G2"	1/8"	-1/0	210	183,5	79	92	92	129	300	150	48	152	13	4170	NC	PV32W1S6E20V
G2"	1/8"	-1/0	210	183,5	79	92	92	129	300	150	48	152	13	4170	NO	PV32W1S9E20V

*Referenční tlak -1bar, Referenční teplota 20°C

Vyobrazení nezávazné

Vyhrazujeme si právo na konstrukční, rozměrové a materiálové změny.

Pneumatika / Elektromagnetické a pneumatické ventily / 3/2-cestné ventily - vzduch/vakuum

Verze 4

138319 / Vygenerováno 2026/24 CS

+420 317 701700 00
lan@stasto.cz
© STASTO Automation s.r.o.

www.stasto.cz
Otevřít sérii online
Strana 3 / 3

