

## 3/2-Vejs magnetventil, Luft/Vakuüm, 1/2" til 2" Serie PV



Konstruktionstype	3/2-vejs magnetisk sædeventil pilotstyret, Aktivering elektrisk/fjeder hhv. til Vakuüm eller Lavtryksanvendelse elektrisk/ekstern styreluft/fjeder, Manuel nødaktivering
Tilslutning	G1/2"...G2" iht. ISO228/1
Materialer	Hus Aluminium, Låg Plastik, Stempel POM/Stål forniklet, Tætninger og Membran Polyurethan, Fjeder Rustfrit stål
Monteringstype	Gennemgående borer i ventilhuset
Monteringsposition	vilkårlig
Medium	filtreret og oliesmurt eller uoliesmurt trykluft hhv. Vakuüm
Medietemperatur	-20...+60°C
Omgivelsestemperatur	-20...+60°C

### Elektriske data:

Spoletyper	SCN, Stikbredde 32mm
Elektrisk tilslutning	Apparatstikdåse i henhold til EN175301-803-form A (se eget datablad)
Standardspænding	230V/50-60Hz, 24V/50-60Hz, 24VDC
Specialspændinger	110V/50-60Hz, 12VDC, yderligere på forespørgsel
Tilladt spændingsvariation	± 10%
Effektforbrug	se tabel "Magnetspole"
Indkoblingsvarighed	100% indkoblingsvarighed (kontinuerlig drift)
Kapslingsklasse	IP65 i henhold til EN 60529 ved korrekt monteret apparatstikdåse (beskyttelse mod støvindtrængning og vandstråler)

### Bemærkninger:

	Ved bestilling angiv venligst spænding og strømart
	CAD-filer er tilgængelige i STASTO Store på <a href="http://www.stasto.eu">www.stasto.eu</a>

### Typekode Aktivering elektrisk/fjeder


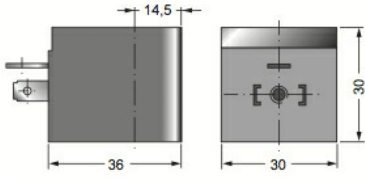
PV32W1S	6M	12	A	SCN -	230V/50-60Hz
	6 NC	12G1/2"	A Trykluft	SCN Standardspole	230V/50-60Hz
	9 NO	34 G3/4"			110V/50-60Hz
		10G1"			24V/50-60Hz
		15 G1 1/2"			24VDC
		20 G2"			12VDC



## Typekode Aktivering elektrisk/ekstern styreluft/fjeder

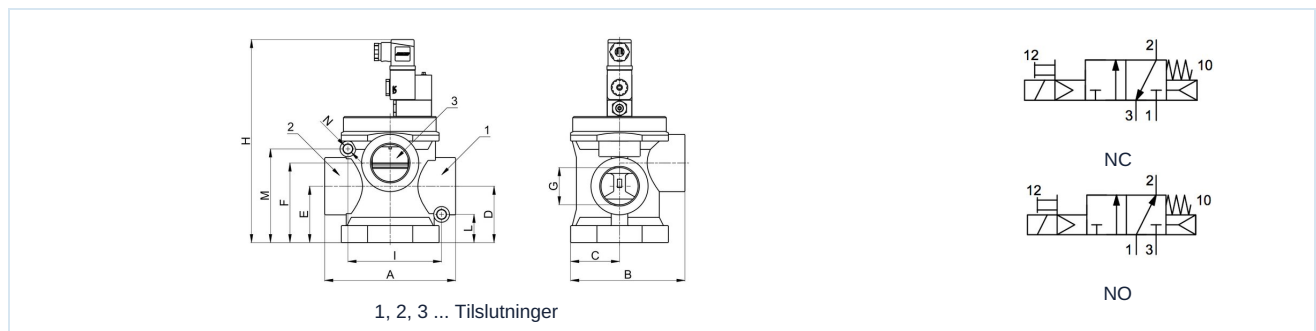
PV32W1S	6E	12	V	SCN -	230V/50-60Hz
	6 NC	12G1/2"	A Trykluft	SCN Standardspole	230V/50-60Hz
	9 NO	34 G3/4"	V Vakuum		110V/50-60Hz
		10G1"			24V/50-60Hz
		15 G1 1/2"			24VDC
		20 G2"			12VDC

## Magnetspole

		Spænding	Effektforbrug ved 20°C	Type
		12VDC	3W	SCN01200
24VDC	3W	SCN02400		
24V/50-60Hz	5VA	SCN02450		
110V/50-60Hz	5VA	SCN11050		
230V/50-60Hz	5VA	SCN23050		

Detaljer for apparatstikdåse se separat datablad

## PV32W1S.M Aktivering elektrisk/fjeder, Anvendelse: Trykluft

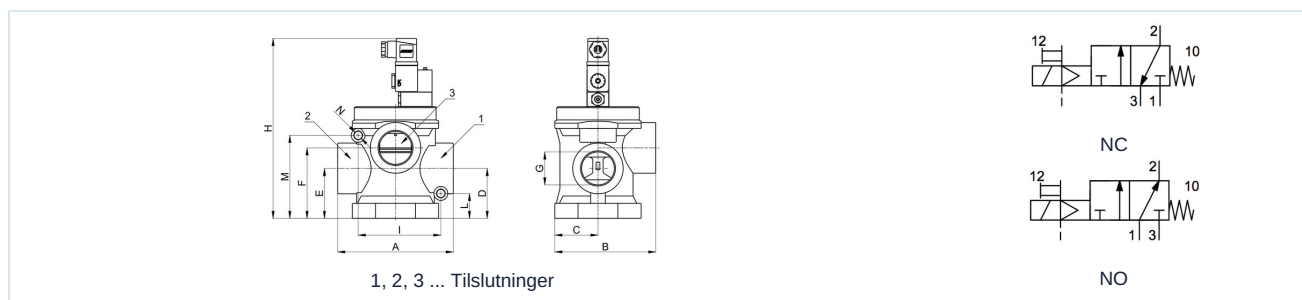


Tilslutning	Trykområde [bar]	A	B	C	D	E	F	H	I	L	M	N	Gennemstrømning* [Nl/min]	Funktion	Type
G1/2"	3-10	78,5	75	35	30	41	50,5	163	63	21	54,5	6,5	5500	NC	PV32W1S6M12A
G1/2"	3-10	78,5	75	35	30	41	50,5	163	63	21	54,5	6,5	5500	NO	PV32W1S9M12A
G3/4"	3-10	78,5	75	35	30	41	50,5	163	63	21	54,5	6,5	6500	NC	PV32W1S6M34A
G3/4"	3-10	78,5	75	35	30	41	50,5	163	63	21	54,5	6,5	6500	NO	PV32W1S9M34A
G1"	3-10	101	94	45	38	51	64	179	76	25,5	62,5	8,4	13500	NC	PV32W1S6M10A
G1"	3-10	101	94	45	38	51	64	179	76	25,5	62,5	8,4	13500	NO	PV32W1S9M10A
G1 1/2"	3-10	158	138	84	68	68	98	228	113	34	113	11	35000	NC	PV32W1S6M15A
G1 1/2"	3-10	158	138	84	68	68	98	228	113	34	113	11	35000	NO	PV32W1S9M15A
G2"	3-10	210	183,5	79	92	92	129	300	150	48	152	13	60000	NC	PV32W1S6M20A
G2"	3-10	210	183,5	79	92	92	129	300	150	48	152	13	60000	NO	PV32W1S9M20A

\*Referencetryk 6bar, Referencetemperatur 20°C



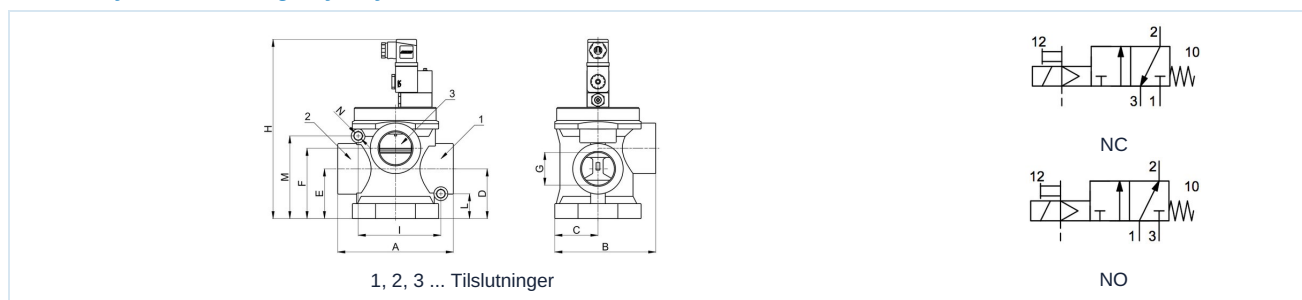
**PV32W1S.E Aktivering elektrisk/ekstern styreluft/fjeder, Anvendelse: Lavtryk  
ekstern styrelufttilslutning, Styretryk 3-10bar**



Tilslutning	Styreport	Trykomsråde [bar]	A	B	C	D	E	F	H	I	L	M	N	Gennemstrømning* [NI/min]	Funktion	Type
G1/2"	M5	0-10	78,5	75	35	30	41	50,5	163	63	21	54,5	6,5	5500	NC	PV32W1S6E12A
G1/2"	M5	0-10	78,5	75	35	30	41	50,5	163	63	21	54,5	6,5	5500	NO	PV32W1S9E12A
G3/4"	M5	0-10	78,5	75	35	30	41	50,5	163	63	21	54,5	6,5	6500	NC	PV32W1S6E34A
G3/4"	M5	0-10	78,5	75	35	30	41	50,5	163	63	21	54,5	6,5	6500	NO	PV32W1S9E34A
G1"	M5	0-10	101	94	45	38	51	64	179	76	25,5	62,5	8,4	13500	NC	PV32W1S6E10A
G1"	M5	0-10	101	94	45	38	51	64	179	76	25,5	62,5	8,4	13500	NO	PV32W1S9E10A
G11/2"	1/8"	0-10	158	138	84	68	68	98	228	113	34	113	11	35000	NC	PV32W1S6E15A
G11/2"	1/8"	0-10	158	138	84	68	68	98	228	113	34	113	11	35000	NO	PV32W1S9E15A
G2"	1/8"	0-10	210	183,5	79	92	92	129	300	150	48	152	13	60000	NC	PV32W1S6E20A
G2"	1/8"	0-10	210	183,5	79	92	92	129	300	150	48	152	13	60000	NO	PV32W1S9E20A

\*Referencetryk 6bar, Referencetemperatur 20°C

**PV32W1S.E Aktivering elektrisk/ekstern styreluft/fjeder, Anvendelse: Vakuum  
ekstern styrelufttilslutning, Styretryk 3-10bar**



Tilslutning G	Styreport	Trykomsråde [bar]	A	B	C	D	E	F	H	I	L	M	N	Gennemstrømning* Vakuum [NI/min]	Funktion	Type
G1/2"	M5	-1/0	78,5	75	35	30	41	50,5	163	63	21	54,5	6,5	333	NC	PV32W1S6E12V
G1/2"	M5	-1/0	78,5	75	35	30	41	50,5	163	63	21	54,5	6,5	333	NO	PV32W1S9E12V
G3/4"	M5	-1/0	78,5	75	35	30	41	50,5	163	63	21	54,5	6,5	584	NC	PV32W1S6E34V
G3/4"	M5	-1/0	78,5	75	35	30	41	50,5	163	63	21	54,5	6,5	584	NO	PV32W1S9E34V
G1"	1/8"	-1/0	101	94	45	38	51	64	179	76	25,5	62,5	8,4	1500	NC	PV32W1S6E10V
G1"	1/8"	-1/0	101	94	45	38	51	64	179	76	25,5	62,5	8,4	1500	NO	PV32W1S9E10V
G11/2"	1/8"	-1/0	158	138	84	68	68	98	228	113	34	113	11	3000	NC	PV32W1S6E15V
G11/2"	1/8"	-1/0	158	138	84	68	68	98	228	113	34	113	11	3000	NO	PV32W1S9E15V
G2"	1/8"	-1/0	210	183,5	79	92	92	129	300	150	48	152	13	4170	NC	PV32W1S6E20V
G2"	1/8"	-1/0	210	183,5	79	92	92	129	300	150	48	152	13	4170	NO	PV32W1S9E20V

\*Referencetryk -1bar, Referencetemperatur 20°C

Illustrationer er ikke bindende  
Ret til konstruktions-, mål- og materialændringer forbeholdes

Pneumatik / Retningsventiler – elektrisk / pneumatisk / 3/2-vejsventiler – luft/vakuum

Version 4

138319 / Oprettet 2026/24 DA

+43 512 52076  
austria@stasto.eu  
© STASTO Automation KG

www.stasto.com

Åbn serie online  
Side 3 / 3

