

Ηλεκτρομαγνητική βαλβίδα 3/2 οδών, Αέρας/Κενό αέρος, 1/2" έως 2" Σειρά PV



Τύπος κατασκευής	Ηλεκτρομαγνητική βαλβίδα έδρας 3/2-οδών πιλοτικά ελεγχόμενο, Ενεργοποίηση ηλεκτρικό/ελατήριο ή αντίστοιχα για Κενό αέρος ή Εφαρμογή χαμηλής πίεσης ηλεκτρικά/εξωτερικός αέρας πιλότου/ελατήριο, Χειροκίνητη λειτουργία έκτακτης ανάγκης
Σύνδεση	G1/2"...G2" σύμφωνα με ISO228/1
Υλικά κατασκευής	Σώμα Αλουμίνιο, Καπάκι Πλαστικό, Έμβολο POM/Επιχαλυδωμένος με νικέλιο, Στεγανοποιήσεις και Μεμβράνη Πολυουρεθάνη, Ελατήριο Ανοξειδωτος χάλυβα
Τύπος στερέωσης	Διαμπερείς οπές στο σώμα της βαλβίδας
Θέση εγκατάστασης	οποιοδήποτε
Μέσο	φιλτραρισμένος και λαδωμένος ή μη λαδωμένος πεπιεσμένος αέρας ή αντίστοιχα Κενό αέρος
Θερμοκρασία μέσου	-20...+60°C
Θερμοκρασία περιβάλλοντος	-20...+60°C

Ηλεκτρικά δεδομένα:

Τύπος πηνίου	SCN, Πλάτος βύσματος 32mm
Ηλεκτρική σύνδεση	Συνδετήρας συσκευής σύμφωνα με EN175301-803-Μορφή Α (βλέπε ξεχωριστό φύλλο δεδομένων)
Τυπική τάση	230V/50-60Hz, 24V/50-60Hz, 24VDC
Ειδικές τάσεις	110V/50-60Hz, 12VDC, περαιτέρω κατόπιν αιτήματος
Επιτρεπόμενη διακύμανση τάσης	± 10%
Κατανάλωση ισχύος	βλέπε πίνακα «Μαγνητικό πηνίο»
Κύκλος λειτουργίας	100% κύκλος λειτουργίας (συνεχής λειτουργία)
Βαθμός προστασίας IP	IP65 σύμφωνα με EN 60529 με σωστά τοποθετημένη συσκευή-πρίζα (προστασία έναντι εισχώρησης σκόνης και εκτόξευσης νερού)

Σημειώσεις:

	Κατά την παραγγελία παρακαλούμε να αναφέρετε την τάση και το είδος ρεύματος
	Τα αρχεία CAD είναι διαθέσιμα στο STASTO Store στη διεύθυνση www.stasto.eu




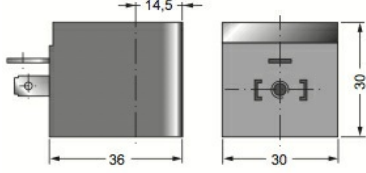
Κωδικός τύπου Ενεργοποίηση ηλεκτρικό/ελατήριο

PV32W1S	6M	12	A	SCN -	230V/50-60Hz
	6 NC	12G1/2"	A Πεπιεσμένος αέρας	SCN Τυπικό πηνίο	230V/50-60Hz
	9 NO	34 G3/4"			110V/50-60Hz
		10G1"			24V/50-60Hz
		15 G1 1/2"			24VDC
		20 G2"			12VDC

Κωδικός τύπου Ενεργοποίηση ηλεκτρικά/έξωτερικός αέρας πιλότου/ελατήριο

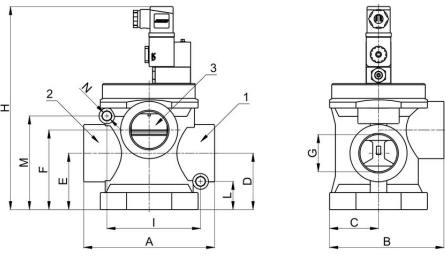
PV32W1S	6E	12	V	SCN -	230V/50-60Hz
	6 NC	12G1/2"	A Πεπιεσμένος αέρας	SCN Τυπικό πηνίο	230V/50-60Hz
	9 NO	34 G3/4"	V Κενό αέρος		110V/50-60Hz
		10G1"			24V/50-60Hz
		15 G1 1/2"			24VDC
		20 G2"			12VDC

Πηνίο ηλεκτρομαγνήτη

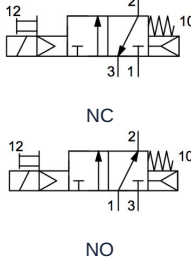
		Τάση	Κατανάλωση ισχύος στους 20°C	Τύπος
		12VDC	3W	SCN01200
24VDC	3W	SCN02400		
24V/50-60Hz	5VA	SCN02450		
110V/50-60Hz	5VA	SCN11050		
230V/50-60Hz	5VA	SCN23050		

Για λεπτομέρειες σχετικά με την πρίζα συσκευής, βλ. ξεχωριστό τεχνικό δελτίο δεδομένων.

PV32W1S.M Ενεργοποίηση ηλεκτρικό/ελατήριο, Εφαρμογή: Πεπιεσμένος αέρας



1, 2, 3 ... Συνδέσεις

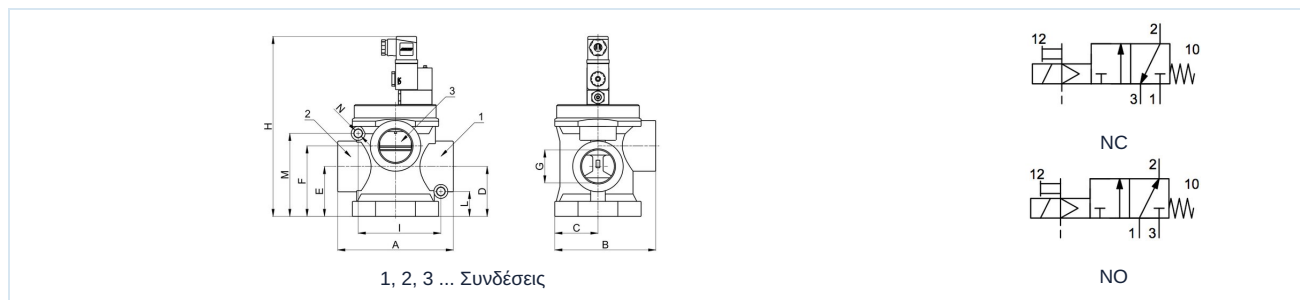


Σύνδεση	Εύρος πίεσης [bar]	A	B	C	D	E	F	H	I	L	M	N	Παροχή* [NI/min]	Λειτουργία	Τύπος
G1/2"	3-10	78,5	75	35	30	41	50,5	163	63	21	54,5	6,5	5500	NC	PV32W1S6M12A
G1/2"	3-10	78,5	75	35	30	41	50,5	163	63	21	54,5	6,5	5500	NO	PV32W1S9M12A
G3/4"	3-10	78,5	75	35	30	41	50,5	163	63	21	54,5	6,5	6500	NC	PV32W1S6M34A
G3/4"	3-10	78,5	75	35	30	41	50,5	163	63	21	54,5	6,5	6500	NO	PV32W1S9M34A
G1"	3-10	101	94	45	38	51	64	179	76	25,5	62,5	8,4	13500	NC	PV32W1S6M10A
G1"	3-10	101	94	45	38	51	64	179	76	25,5	62,5	8,4	13500	NO	PV32W1S9M10A
G1 1/2"	3-10	158	138	84	68	68	98	228	113	34	113	11	35000	NC	PV32W1S6M15A
G1 1/2"	3-10	158	138	84	68	68	98	228	113	34	113	11	35000	NO	PV32W1S9M15A
G2"	3-10	210	183,5	79	92	92	129	300	150	48	152	13	60000	NC	PV32W1S6M20A
G2"	3-10	210	183,5	79	92	92	129	300	150	48	152	13	60000	NO	PV32W1S9M20A

*Πίεση αναφοράς 6bar, Θερμοκρασία αναφοράς 20°C



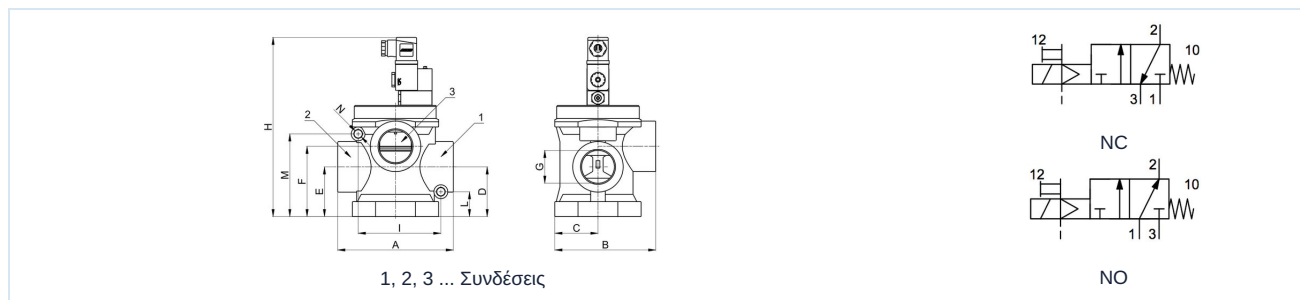
PV32W1S.E Ενεργοποίηση ηλεκτρικά/εξωτερικός αέρας πιλότου/ελατήριο, Εφαρμογή: Χαμηλή πίεση εξωτερική σύνδεση αέρα πιλότου, Πίεση ελέγχου 3-10bar



Σύνδεση	Θύρα πιλότου	Εύρος πίεσης [bar]	A	B	C	D	E	F	H	I	L	M	N	Παροχή* [NI/min]	Λειτουργία	Τύπος
G1/2"	M5	0-10	78,5	75	35	30	41	50,5	163	63	21	54,5	6,5	5500	NC	PV32W1S6E12A
G1/2"	M5	0-10	78,5	75	35	30	41	50,5	163	63	21	54,5	6,5	5500	NO	PV32W1S9E12A
G3/4"	M5	0-10	78,5	75	35	30	41	50,5	163	63	21	54,5	6,5	6500	NC	PV32W1S6E34A
G3/4"	M5	0-10	78,5	75	35	30	41	50,5	163	63	21	54,5	6,5	6500	NO	PV32W1S9E34A
G1"	M5	0-10	101	94	45	38	51	64	179	76	25,5	62,5	8,4	13500	NC	PV32W1S6E10A
G1"	M5	0-10	101	94	45	38	51	64	179	76	25,5	62,5	8,4	13500	NO	PV32W1S9E10A
G1 1/2"	1/8"	0-10	158	138	84	68	68	98	228	113	34	113	11	35000	NC	PV32W1S6E15A
G1 1/2"	1/8"	0-10	158	138	84	68	68	98	228	113	34	113	11	35000	NO	PV32W1S9E15A
G2"	1/8"	0-10	210	183,5	79	92	92	129	300	150	48	152	13	60000	NC	PV32W1S6E20A
G2"	1/8"	0-10	210	183,5	79	92	92	129	300	150	48	152	13	60000	NO	PV32W1S9E20A

*Πίεση αναφοράς 6bar, Θερμοκρασία αναφοράς 20°C

PV32W1S.E Ενεργοποίηση ηλεκτρικά/εξωτερικός αέρας πιλότου/ελατήριο, Εφαρμογή: Κενό αέρος εξωτερική σύνδεση αέρα πιλότου, Πίεση ελέγχου 3-10bar



Σύνδεση G	Θύρα πιλότου	Εύρος πίεσης [bar]	A	B	C	D	E	F	H	I	L	M	N	Παροχή* Κενό αέρος [NI/min]	Λειτουργία	Τύπος
G1/2"	M5	-1/0	78,5	75	35	30	41	50,5	163	63	21	54,5	6,5	333	NC	PV32W1S6E12V
G1/2"	M5	-1/0	78,5	75	35	30	41	50,5	163	63	21	54,5	6,5	333	NO	PV32W1S9E12V
G3/4"	M5	-1/0	78,5	75	35	30	41	50,5	163	63	21	54,5	6,5	584	NC	PV32W1S6E34V
G3/4"	M5	-1/0	78,5	75	35	30	41	50,5	163	63	21	54,5	6,5	584	NO	PV32W1S9E34V
G1"	1/8"	-1/0	101	94	45	38	51	64	179	76	25,5	62,5	8,4	1500	NC	PV32W1S6E10V
G1"	1/8"	-1/0	101	94	45	38	51	64	179	76	25,5	62,5	8,4	1500	NO	PV32W1S9E10V
G1 1/2"	1/8"	-1/0	158	138	84	68	68	98	228	113	34	113	11	3000	NC	PV32W1S6E15V
G1 1/2"	1/8"	-1/0	158	138	84	68	68	98	228	113	34	113	11	3000	NO	PV32W1S9E15V
G2"	1/8"	-1/0	210	183,5	79	92	92	129	300	150	48	152	13	4170	NC	PV32W1S6E20V
G2"	1/8"	-1/0	210	183,5	79	92	92	129	300	150	48	152	13	4170	NO	PV32W1S9E20V

*Πίεση αναφοράς -1bar, Θερμοκρασία αναφοράς 20°C

Οι απεικονίσεις δεν είναι δεσμευτικές
Με την επιφύλαξη αλλαγών στον σχεδιασμό, στις διαστάσεις και στα υλικά

Πνευματική τεχνολογία / Κατευθυντικά βαλβίδες – ηλεκτρικές / πνευματικές / Βαλβίδες 3/2 οδών – αέρας / κενό

