

Válvula solenoide 3/2 vías, Aire/Vacío, 1/2" hasta 2" Serie PV



Tipo de construcción	Válvula de asiento accionada por solenoide 3/2 vías pilotado, Accionamiento eléctrico/muelle o bien para Vacío o Aplicación de baja presión eléctrico/aire de pilotaje externo/muelle, Accionamiento manual de emergencia
Conexión	G1/2"...G2" según ISO228/1
Materiales	Cuerpo Aluminio, Tapa Plástico, Pistón POM/Acero niquelado, Juntas de estanqueidad y Membrana Poliuretano, Muelle Acero inoxidable
Tipo de fijación	Orificios pasantes en el cuerpo de la válvula
Posición de montaje	cualquiera
Medio	aire comprimido filtrado y lubricado o no lubricado o bien Vacío
Temperatura del medio	-20...+60°C
Temperatura ambiente	-20...+60°C

Datos eléctricos:

Tipo de bobina	SCN, Ancho del conector 32mm
Conexión eléctrica	Toma de aparato según EN175301-803-Forma A (véase la ficha técnica correspondiente)
Tensión estándar	230V/50-60Hz, 24V/50-60Hz, 24VDC
Tensiones especiales	110V/50-60Hz, 12VDC, otros a petición
Fluctuación de tensión admisible	± 10%
Consumo de potencia	ver tabla "Bobina magnética"
Ciclo de trabajo	100% ciclo de trabajo (servicio continuo)
Grado de protección	IP65 según EN 60529 con el conector del equipo montado correctamente (protección contra la entrada de polvo y agua a chorro)

Indicaciones:

	Al realizar el pedido, indicar tensión y tipo de corriente
	Los archivos CAD están disponibles en la tienda STASTO en www.stasto.eu




Código de tipo Accionamiento eléctrico/muelle

PV32W1S	6M	12	A	SCN -	230V/50-60Hz
	6 NC	12G1/2"	A Aire comprimido	SCN Bobina estándar	230V/50-60Hz
	9 NO	34 G3/4"			110V/50-60Hz
		10G1"			24V/50-60Hz
		15 G1 1/2"			24VDC
		20 G2"			12VDC

Código de tipo Accionamiento eléctrico/aire de pilotaje externo/muelle

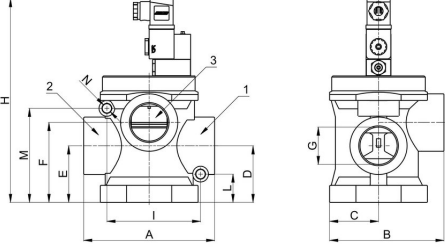
PV32W1S	6E	12	V	SCN -	230V/50-60Hz
	6 NC	12G1/2"	A Aire comprimido	SCN Bobina estándar	230V/50-60Hz
	9 NO	34 G3/4"	V Vacío		110V/50-60Hz
		10G1"			24V/50-60Hz
		15 G1 1/2"			24VDC
		20 G2"			12VDC

Bobina magnética

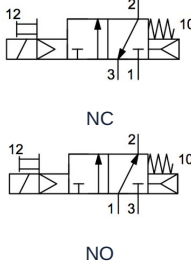
	Tensión	Consumo de potencia a 20°C	Tipo
	12VDC	3W	SCN01200
	24VDC	3W	SCN02400
	24V/50-60Hz	5VA	SCN02450
	110V/50-60Hz	5VA	SCN11050
	230V/50-60Hz	5VA	SCN23050

Para detalles sobre la toma de equipo, véase la hoja de datos correspondiente.

PV32W1S.M Accionamiento eléctrico/muelle, Aplicación: Aire comprimido



1, 2, 3 ... Conexiones



Conexión	Rango de presión [bar]	A	B	C	D	E	F	H	I	L	M	N	Caudal* [Nl/min]	Función	Tipo
G1/2"	3-10	78,5	75	35	30	41	50,5	163	63	21	54,5	6,5	5500	NC	PV32W1S6M12A
G1/2"	3-10	78,5	75	35	30	41	50,5	163	63	21	54,5	6,5	5500	NO	PV32W1S9M12A
G3/4"	3-10	78,5	75	35	30	41	50,5	163	63	21	54,5	6,5	6500	NC	PV32W1S6M34A
G3/4"	3-10	78,5	75	35	30	41	50,5	163	63	21	54,5	6,5	6500	NO	PV32W1S9M34A
G1"	3-10	101	94	45	38	51	64	179	76	25,5	62,5	8,4	13500	NC	PV32W1S6M10A
G1"	3-10	101	94	45	38	51	64	179	76	25,5	62,5	8,4	13500	NO	PV32W1S9M10A
G1 1/2"	3-10	158	138	84	68	68	98	228	113	34	113	11	35000	NC	PV32W1S6M15A
G1 1/2"	3-10	158	138	84	68	68	98	228	113	34	113	11	35000	NO	PV32W1S9M15A
G2"	3-10	210	183,5	79	92	92	129	300	150	48	152	13	60000	NC	PV32W1S6M20A
G2"	3-10	210	183,5	79	92	92	129	300	150	48	152	13	60000	NO	PV32W1S9M20A

*Presión de referencia 6bar, Temperatura de referencia 20°C



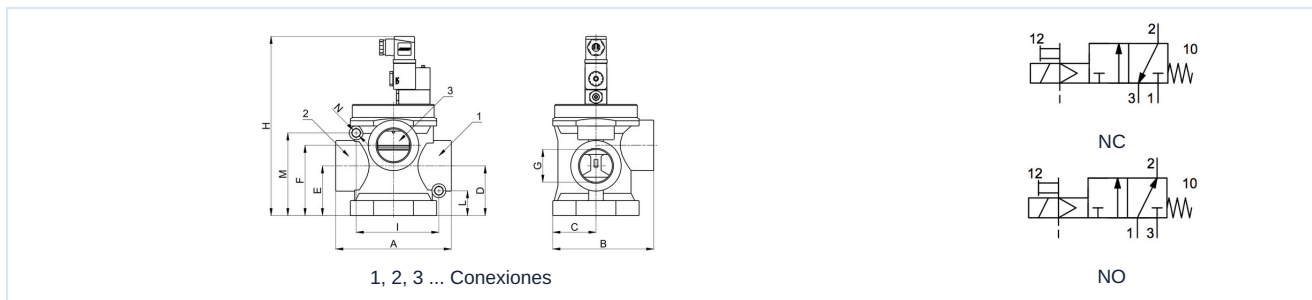
PV32W1S.E Accionamiento eléctrico/aire de pilotaje externo/muelle, Aplicación: Baja presión conexión externa de aire de pilotaje, Presión de pilotaje 3-10bar



Conexión	Conexión de pilotaje	Rango de presión [bar]	A	B	C	D	E	F	H	I	L	M	N	Caudal* [NI/min]	Función	Tipo
G1/2"	M5	0-10	78,5	75	35	30	41	50,5	163	63	21	54,5	6,5	5500	NC	PV32W1S6E12A
G1/2"	M5	0-10	78,5	75	35	30	41	50,5	163	63	21	54,5	6,5	5500	NO	PV32W1S9E12A
G3/4"	M5	0-10	78,5	75	35	30	41	50,5	163	63	21	54,5	6,5	6500	NC	PV32W1S6E34A
G3/4"	M5	0-10	78,5	75	35	30	41	50,5	163	63	21	54,5	6,5	6500	NO	PV32W1S9E34A
G1"	M5	0-10	101	94	45	38	51	64	179	76	25,5	62,5	8,4	13500	NC	PV32W1S6E10A
G1"	M5	0-10	101	94	45	38	51	64	179	76	25,5	62,5	8,4	13500	NO	PV32W1S9E10A
G1 1/2"	1/8"	0-10	158	138	84	68	68	98	228	113	34	113	11	35000	NC	PV32W1S6E15A
G1 1/2"	1/8"	0-10	158	138	84	68	68	98	228	113	34	113	11	35000	NO	PV32W1S9E15A
G2"	1/8"	0-10	210	183,5	79	92	92	129	300	150	48	152	13	60000	NC	PV32W1S6E20A
G2"	1/8"	0-10	210	183,5	79	92	92	129	300	150	48	152	13	60000	NO	PV32W1S9E20A

*Presión de referencia 6bar, Temperatura de referencia 20°C

PV32W1S.E Accionamiento eléctrico/aire de pilotaje externo/muelle, Aplicación: Vacío conexión externa de aire de pilotaje, Presión de pilotaje 3-10bar



Conexión G	Conexión de pilotaje	Rango de presión [bar]	A	B	C	D	E	F	H	I	L	M	N	Caudal* Vacío [NI/min]	Función	Tipo
G1/2"	M5	-1/0	78,5	75	35	30	41	50,5	163	63	21	54,5	6,5	333	NC	PV32W1S6E12V
G1/2"	M5	-1/0	78,5	75	35	30	41	50,5	163	63	21	54,5	6,5	333	NO	PV32W1S9E12V
G3/4"	M5	-1/0	78,5	75	35	30	41	50,5	163	63	21	54,5	6,5	584	NC	PV32W1S6E34V
G3/4"	M5	-1/0	78,5	75	35	30	41	50,5	163	63	21	54,5	6,5	584	NO	PV32W1S9E34V
G1"	1/8"	-1/0	101	94	45	38	51	64	179	76	25,5	62,5	8,4	1500	NC	PV32W1S6E10V
G1"	1/8"	-1/0	101	94	45	38	51	64	179	76	25,5	62,5	8,4	1500	NO	PV32W1S9E10V
G1 1/2"	1/8"	-1/0	158	138	84	68	68	98	228	113	34	113	11	3000	NC	PV32W1S6E15V
G1 1/2"	1/8"	-1/0	158	138	84	68	68	98	228	113	34	113	11	3000	NO	PV32W1S9E15V
G2"	1/8"	-1/0	210	183,5	79	92	92	129	300	150	48	152	13	4170	NC	PV32W1S6E20V
G2"	1/8"	-1/0	210	183,5	79	92	92	129	300	150	48	152	13	4170	NO	PV32W1S9E20V

*Presión de referencia -1bar, Temperatura de referencia 20°C

Las ilustraciones no son vinculantes
Reservado el derecho a modificaciones de diseño, dimensiones y materiales

