

## 3/2-Tie magneettiventtiili, Ilma/Tyhjiö, 1/2" enintään 2" Sarja PV



Rakenne	3/2-tie magneettinen istukkaventtiili esiohjattu, Käyttötoiminto sähköinen/jousi tai vastaavasti varten varten Tyhjiö tai Matalapainekäyttö sähköinen/ulkoinen ohjausilma/jousi, Käsikäyttöinen hätäkäyttölaite
Liitäntä	G1/2"...G2" ISO228/1:n mukaan
Materiaalit	Runko Alumiini, Kansi Muoviaine, Mäntä POM/Nikkelöity teräs, Tiivisteet ja Kalvo Polyuretaani, Jousi Ruostumaton teräs
Kiinnitystapa	Läpivientireiät venttiilirungossa
Asennusasento	mielivaltainen
Aineväliaine	suodatettu ja öljytty tai öljytön paineilma tai vastaavasti Tyhjiö
Aineen lämpötila	-20...+60°C
Ympäristön lämpötila	-20...+60°C

### Sähköiset tiedot:

Kelatyyppe	SCN, Liittimen leveys 32mm
Sähköliitäntä	Laiteliitinsasia EN175301-803-muodon A mukaan (katso erillinen tekninen tietolehti)
Vakiojännite	230V/50-60Hz, 24V/50-60Hz, 24VDC
Erikoisjännitteet	110V/50-60Hz, 12VDC, lisätietoja pyynnöstä
Sallittu jännitevaihtelu	± 10%
Tehonkulutus	katso taulukko "Magneetikela"
Käyttöaste	100% käyttöaste (jatkuva käyttö)
Suojausluokka	IP65 standardin EN 60529 mukaan asianmukaisesti asennetulla laitepistorasiassa (suojaus pölyn tunkeutumista ja vesisuihkuja vastaan)

### Huomautukset:

	Tilattaessa ilmoita jännite ja virtalaji
	CAD-tiedostot ovat saatavilla STASTO Storesta osoitteessa <a href="http://www.stasto.eu">www.stasto.eu</a>




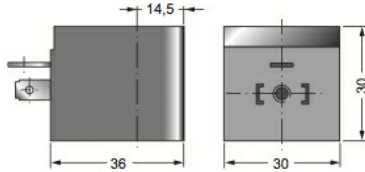
## Tyypikoodi Käyttötoiminto sähköinen/jousi

PV32W1S	6M	12	A	SCN -	230V/50-60Hz
	6 NC	12G1/2"	A Paineilma	SCN Vakiokela	230V/50-60Hz
	9 NO	34 G3/4"			110V/50-60Hz
		10G1"			24V/50-60Hz
		15 G1 1/2"			24VDC
		20 G2"			12VDC

## Tyypikoodi Käyttötoiminto sähköinen/ulkoinen ohjausilma/jousi

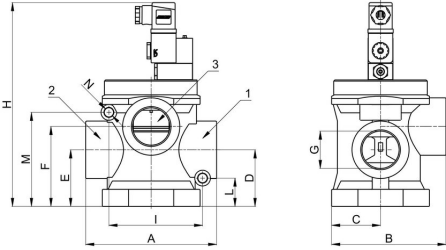
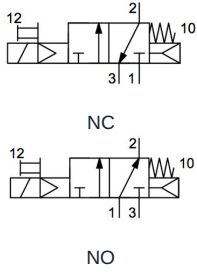
PV32W1S	6E	12	V	SCN -	230V/50-60Hz
	6 NC	12G1/2"	A Paineilma	SCN Vakiokela	230V/50-60Hz
	9 NO	34 G3/4"	V Tyhjiö		110V/50-60Hz
		10G1"			24V/50-60Hz
		15 G1 1/2"			24VDC
		20 G2"			12VDC

## Magneettikela

	Jännite	Tehonkulutus 20°C:ssa	Tyyppi
 	12VDC	3W	SCN01200
	24VDC	3W	SCN02400
	24V/50-60Hz	5VA	SCN02450
	110V/50-60Hz	5VA	SCN11050
	230V/50-60Hz	5VA	SCN23050

Lisätiedot laitepistorasiasta ks. erillinen datasivu

## PV32W1S.M Käyttötoiminto sähköinen/jousi, Käyttökohde: Paineilma

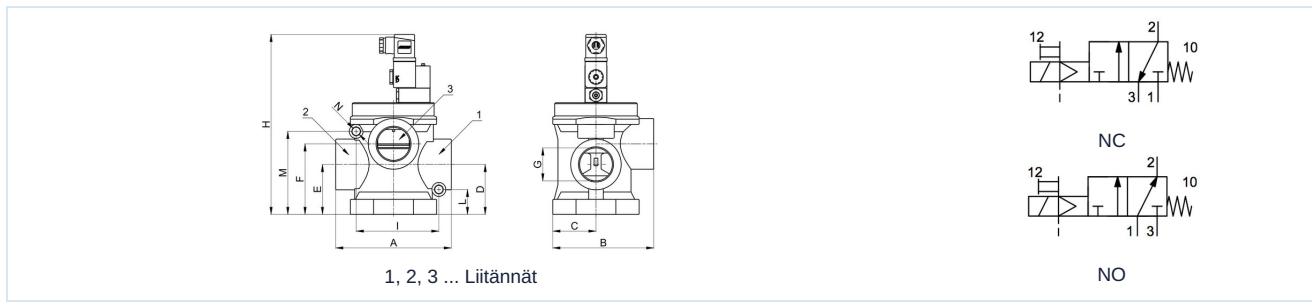
	
1, 2, 3 ... Liitännät	

Liitännä	Painealue [bar]	A	B	C	D	E	F	H	I	L	M	N	Virtaus* [Nl/min]	Toiminto	Tyyppi
G1/2"	3-10	78,5	75	35	30	41	50,5	163	63	21	54,5	6,5	5500	NC	PV32W1S6M12A
G1/2"	3-10	78,5	75	35	30	41	50,5	163	63	21	54,5	6,5	5500	NO	PV32W1S9M12A
G3/4"	3-10	78,5	75	35	30	41	50,5	163	63	21	54,5	6,5	6500	NC	PV32W1S6M34A
G3/4"	3-10	78,5	75	35	30	41	50,5	163	63	21	54,5	6,5	6500	NO	PV32W1S9M34A
G1"	3-10	101	94	45	38	51	64	179	76	25,5	62,5	8,4	13500	NC	PV32W1S6M10A
G1"	3-10	101	94	45	38	51	64	179	76	25,5	62,5	8,4	13500	NO	PV32W1S9M10A
G1 1/2"	3-10	158	138	84	68	68	98	228	113	34	113	11	35000	NC	PV32W1S6M15A
G1 1/2"	3-10	158	138	84	68	68	98	228	113	34	113	11	35000	NO	PV32W1S9M15A
G2"	3-10	210	183,5	79	92	92	129	300	150	48	152	13	60000	NC	PV32W1S6M20A
G2"	3-10	210	183,5	79	92	92	129	300	150	48	152	13	60000	NO	PV32W1S9M20A

\*Viitepainne 6bar, Viitelämpötila 20°C



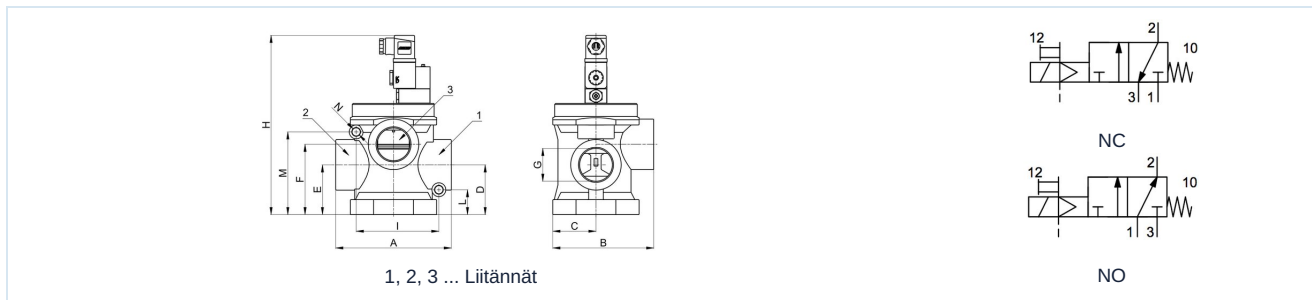
**PV32W1S.E Käyttötoiminto sähköinen/ulkoinen ohjausilma/jousi, Käyttökohde: Matalapaine ulkoinen ohjausilman liittämä, Ohjauspaine 3-10bar**



Liitämä	Ohjausliitämä	Painealue [bar]	A	B	C	D	E	F	H	I	L	M	N	Virtaus* [Nl/min]	Toiminto	Tyyppi
G1/2"	M5	0-10	78,5	75	35	30	41	50,5	163	63	21	54,5	6,5	5500	NC	PV32W1S6E12A
G1/2"	M5	0-10	78,5	75	35	30	41	50,5	163	63	21	54,5	6,5	5500	NO	PV32W1S9E12A
G3/4"	M5	0-10	78,5	75	35	30	41	50,5	163	63	21	54,5	6,5	6500	NC	PV32W1S6E34A
G3/4"	M5	0-10	78,5	75	35	30	41	50,5	163	63	21	54,5	6,5	6500	NO	PV32W1S9E34A
G1"	M5	0-10	101	94	45	38	51	64	179	76	25,5	62,5	8,4	13500	NC	PV32W1S6E10A
G1"	M5	0-10	101	94	45	38	51	64	179	76	25,5	62,5	8,4	13500	NO	PV32W1S9E10A
G1 1/2"	1/8"	0-10	158	138	84	68	68	98	228	113	34	113	11	35000	NC	PV32W1S6E15A
G1 1/2"	1/8"	0-10	158	138	84	68	68	98	228	113	34	113	11	35000	NO	PV32W1S9E15A
G2"	1/8"	0-10	210	183,5	79	92	92	129	300	150	48	152	13	60000	NC	PV32W1S6E20A
G2"	1/8"	0-10	210	183,5	79	92	92	129	300	150	48	152	13	60000	NO	PV32W1S9E20A

\*Viitepainne 6bar, Viitelämpötila 20°C

**PV32W1S.E Käyttötoiminto sähköinen/ulkoinen ohjausilma/jousi, Käyttökohde: Tyhjiö ulkoinen ohjausilman liittämä, Ohjauspaine 3-10bar**



Liitämä G	Ohjausliitämä	Painealue [bar]	A	B	C	D	E	F	H	I	L	M	N	Virtaus* Tyhjiö [Nl/min]	Toiminto	Tyyppi
G1/2"	M5	-1/0	78,5	75	35	30	41	50,5	163	63	21	54,5	6,5	333	NC	PV32W1S6E12V
G1/2"	M5	-1/0	78,5	75	35	30	41	50,5	163	63	21	54,5	6,5	333	NO	PV32W1S9E12V
G3/4"	M5	-1/0	78,5	75	35	30	41	50,5	163	63	21	54,5	6,5	584	NC	PV32W1S6E34V
G3/4"	M5	-1/0	78,5	75	35	30	41	50,5	163	63	21	54,5	6,5	584	NO	PV32W1S9E34V
G1"	1/8"	-1/0	101	94	45	38	51	64	179	76	25,5	62,5	8,4	1500	NC	PV32W1S6E10V
G1"	1/8"	-1/0	101	94	45	38	51	64	179	76	25,5	62,5	8,4	1500	NO	PV32W1S9E10V
G1 1/2"	1/8"	-1/0	158	138	84	68	68	98	228	113	34	113	11	3000	NC	PV32W1S6E15V
G1 1/2"	1/8"	-1/0	158	138	84	68	68	98	228	113	34	113	11	3000	NO	PV32W1S9E15V
G2"	1/8"	-1/0	210	183,5	79	92	92	129	300	150	48	152	13	4170	NC	PV32W1S6E20V
G2"	1/8"	-1/0	210	183,5	79	92	92	129	300	150	48	152	13	4170	NO	PV32W1S9E20V

\*Viitepainne -1bar, Viitelämpötila 20°C

Kuvat eivät ole sitovia  
Oikeus rakenne-, mita- ja materiaalimuutoksiin pidätetään

Pneumatikka / Suuntaventtiilit – sähkö-/pneumaattiset / 3/2-tieventtiilit – paineilma / tyhjiö

Versio 4

138319 / Luotu 2026/24 FI

+43 512 52076

austria@stasto.eu

© STASTO Automation KG

www.stasto.com

Avaa sarja verkossa

Sivu 3 / 3

