

Électrovanne 3/2 voies, Air/Vide, 1/2" jusqu'à 2" Série PV



Type de construction	Électrovanne à siège 3/2 voies piloté(e), Actionnement électrique/ressort ou plutôt pour Vide ou Application basse pression électrique/air de pilotage externe/ressort, Commande manuelle de secours
Raccordement	G1/2"...G2" selon ISO228/1
Matériaux	Corps Aluminium, Couvercle Plastique, Piston POM/Acier nickelé, Joints d'étanchéité et Membrane Polyuréthane, Ressort Acier inoxydable
Type de fixation	Alésages traversants dans le corps de valve
Position de montage	au choix
Fluide	air comprimé filtré et lubrifié ou non lubrifié ou plutôt Vide
Température du fluide	-20...+60°C
Température ambiante	-20...+60°C

Données électriques:

Type de bobine	SCN, Largeur de connecteur 32mm
Raccordement électrique	Prise d'appareil selon EN175301-803-Forme A (voir fiche technique séparée)
Tension standard	230V/50-60Hz, 24V/50-60Hz, 24VDC
Tensions spéciales	110V/50-60Hz, 12VDC, autres sur demande
Variation de tension admissible	± 10%
Consommation électrique	voir tableau « bobine magnétique »
Facteur de marche	100% de durée de service (fonctionnement continu)
Indice de protection	IP65 selon EN 60529 avec connecteur d'appareil correctement monté (protection contre la pénétration de poussière et les jets d'eau)

Remarques:

	Lors de la commande, veuillez indiquer la tension et le type de courant.
	Les fichiers CAO sont disponibles dans le STASTO Store sur www.stasto.eu

Code de commande Actionnement électrique/ressort

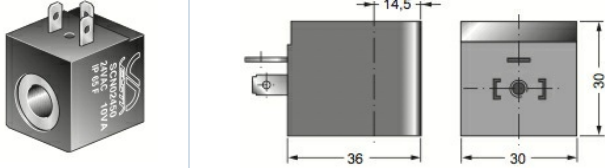
PV32W1S	6M	12	A	SCN -	230V/50-60Hz
	6 NC	12G1/2"	A Air comprimé	SCN Bobine standard	230V/50-60Hz
	9 NO	34 G3/4"			110V/50-60Hz
		10G1"			24V/50-60Hz
		15 G1 1/2"			24VDC
		20 G2"			12VDC



Code de commande Actionnement électrique/air de pilotage externe/ressort

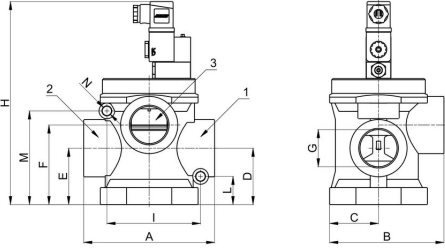
PV32W1S	6E	12	V	SCN -	230V/50-60Hz
	6 NC	12G1/2"	A Air comprimé	SCN Bobine standard	230V/50-60Hz
	9 NO	34 G3/4"	V Vide		110V/50-60Hz
		10G1"			24V/50-60Hz
		15 G1 1/2"			24VDC
		20 G2"			12VDC

Bobine électromagnétique

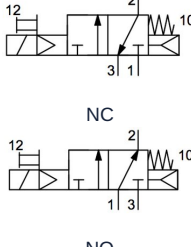
	Tension	Consommation électrique à 20°C	Type
	12VDC	3W	SCN01200
	24VDC	3W	SCN02400
	24V/50-60Hz	5VA	SCN02450
	110V/50-60Hz	5VA	SCN11050
	230V/50-60Hz	5VA	SCN23050

Détails pour la prise d'appareil, voir la fiche technique séparée

PV32W1S.M Actionnement électrique/ressort, Application: Air comprimé



1, 2, 3 ... Raccordements



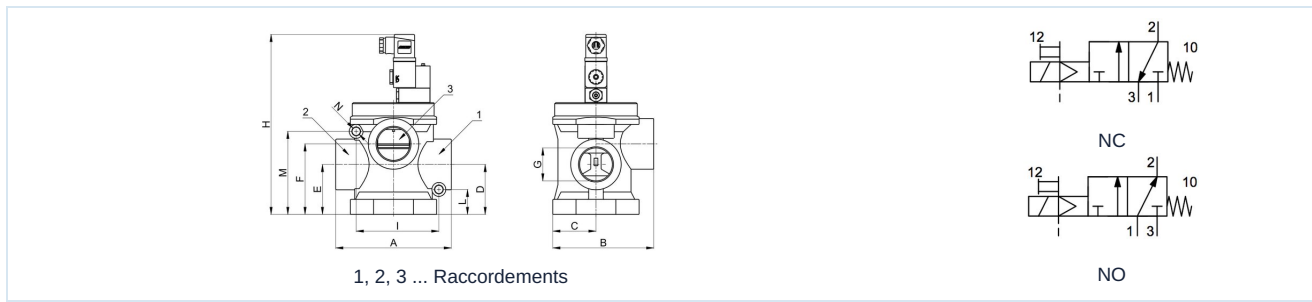
NC
NO

Raccordement	Plage de pression [bar]	A	B	C	D	E	F	H	I	L	M	N	Débit* [Nl/min]	Fonction	Type
G1/2"	3-10	78,5	75	35	30	41	50,5	163	63	21	54,5	6,5	5500	NC	PV32W1S6M12A
G1/2"	3-10	78,5	75	35	30	41	50,5	163	63	21	54,5	6,5	5500	NO	PV32W1S9M12A
G3/4"	3-10	78,5	75	35	30	41	50,5	163	63	21	54,5	6,5	6500	NC	PV32W1S6M34A
G3/4"	3-10	78,5	75	35	30	41	50,5	163	63	21	54,5	6,5	6500	NO	PV32W1S9M34A
G1"	3-10	101	94	45	38	51	64	179	76	25,5	62,5	8,4	13500	NC	PV32W1S6M10A
G1"	3-10	101	94	45	38	51	64	179	76	25,5	62,5	8,4	13500	NO	PV32W1S9M10A
G1 1/2"	3-10	158	138	84	68	68	98	228	113	34	113	11	35000	NC	PV32W1S6M15A
G1 1/2"	3-10	158	138	84	68	68	98	228	113	34	113	11	35000	NO	PV32W1S9M15A
G2"	3-10	210	183,5	79	92	92	129	300	150	48	152	13	60000	NC	PV32W1S6M20A
G2"	3-10	210	183,5	79	92	92	129	300	150	48	152	13	60000	NO	PV32W1S9M20A

*Pression de référence 6bar, Température de référence 20°C



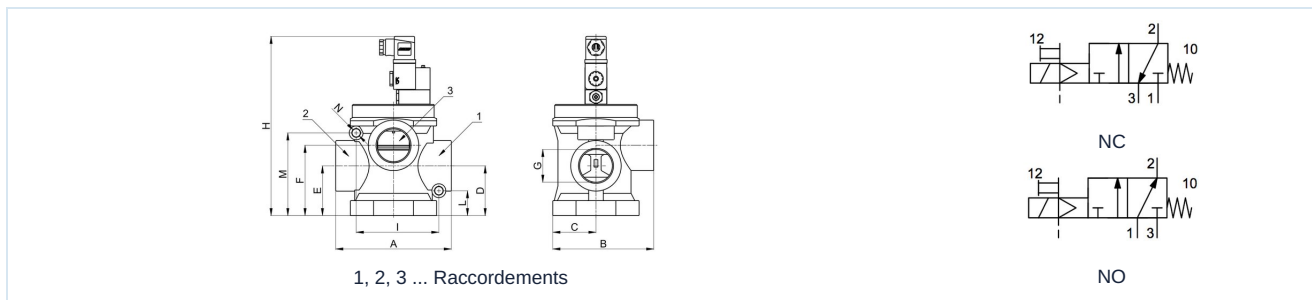
**PV32W1S.E Actionnement électrique/air de pilotage externe/ressort, Application: Basse pression
raccordement d'air de pilotage externe, Pression de pilotage 3-10bar**



Raccordement	Raccord de pilotage	Plage de pression [bar]	A	B	C	D	E	F	H	I	L	M	N	Débit* [NI/min]	Fonction	Type
G1/2"	M5	0-10	78,5	75	35	30	41	50,5	163	63	21	54,5	6,5	5500	NC	PV32W1S6E12A
G1/2"	M5	0-10	78,5	75	35	30	41	50,5	163	63	21	54,5	6,5	5500	NO	PV32W1S9E12A
G3/4"	M5	0-10	78,5	75	35	30	41	50,5	163	63	21	54,5	6,5	6500	NC	PV32W1S6E34A
G3/4"	M5	0-10	78,5	75	35	30	41	50,5	163	63	21	54,5	6,5	6500	NO	PV32W1S9E34A
G1"	M5	0-10	101	94	45	38	51	64	179	76	25,5	62,5	8,4	13500	NC	PV32W1S6E10A
G1"	M5	0-10	101	94	45	38	51	64	179	76	25,5	62,5	8,4	13500	NO	PV32W1S9E10A
G1 1/2"	1/8"	0-10	158	138	84	68	68	98	228	113	34	113	11	35000	NC	PV32W1S6E15A
G1 1/2"	1/8"	0-10	158	138	84	68	68	98	228	113	34	113	11	35000	NO	PV32W1S9E15A
G2"	1/8"	0-10	210	183,5	79	92	92	129	300	150	48	152	13	60000	NC	PV32W1S6E20A
G2"	1/8"	0-10	210	183,5	79	92	92	129	300	150	48	152	13	60000	NO	PV32W1S9E20A

*Pression de référence 6bar, Température de référence 20°C

**PV32W1S.E Actionnement électrique/air de pilotage externe/ressort, Application: Vide
raccordement d'air de pilotage externe, Pression de pilotage 3-10bar**



Raccordement G	Raccord de pilotage	Plage de pression [bar]	A	B	C	D	E	F	H	I	L	M	N	Débit* Vide [NI/min]	Fonction	Type
G1/2"	M5	-1/0	78,5	75	35	30	41	50,5	163	63	21	54,5	6,5	333	NC	PV32W1S6E12V
G1/2"	M5	-1/0	78,5	75	35	30	41	50,5	163	63	21	54,5	6,5	333	NO	PV32W1S9E12V
G3/4"	M5	-1/0	78,5	75	35	30	41	50,5	163	63	21	54,5	6,5	584	NC	PV32W1S6E34V
G3/4"	M5	-1/0	78,5	75	35	30	41	50,5	163	63	21	54,5	6,5	584	NO	PV32W1S9E34V
G1"	1/8"	-1/0	101	94	45	38	51	64	179	76	25,5	62,5	8,4	1500	NC	PV32W1S6E10V
G1"	1/8"	-1/0	101	94	45	38	51	64	179	76	25,5	62,5	8,4	1500	NO	PV32W1S9E10V
G1 1/2"	1/8"	-1/0	158	138	84	68	68	98	228	113	34	113	11	3000	NC	PV32W1S6E15V
G1 1/2"	1/8"	-1/0	158	138	84	68	68	98	228	113	34	113	11	3000	NO	PV32W1S9E15V
G2"	1/8"	-1/0	210	183,5	79	92	92	129	300	150	48	152	13	4170	NC	PV32W1S6E20V
G2"	1/8"	-1/0	210	183,5	79	92	92	129	300	150	48	152	13	4170	NO	PV32W1S9E20V

*Pression de référence -1bar, Température de référence 20°C

Illustrations non contractuelles
Sous réserve de modifications de conception, de dimensions et de matériaux

