

## 3/2-Utas mágnesszelep, Levegő/Vákuum, 1/2" -ig 2" Sorozat PV



Kivitel	3/2-utas mágneses üléses szelep elővezérelt, Működtetés elektromos/rugó illetve számára Vákuum vagy Alacsony nyomású alkalmazás elektromos/külső vezérlőlevegő/rugó, Kézi vészműködtetés
Csatlakozás	G1/2"..."G2" ISO228/1 szerint
Anyagok	Testház Alumínium, Fedél Műanyag, Dugattyú POM/nikkelzett acél, Tömítések és Membrán Poliuretán, Rugó Rozsdamentes acél
Rögzítési mód	Átmenő furatok a szeleptestben
Beépítési helyzet	tetszőleges
Közeg	szűrt és olajozott vagy olajozatlan sűrített levegő illetve Vákuum
Közeg hőmérséklete	-20...+60°C
Környezeti hőmérséklet	-20...+60°C

### Elektromos adatok:

Tekercestípus	SCN, Csatlakozó szélessége 32mm
Elektromos csatlakozás	Készülékcsatlakozó aljzat EN175301-803 A forma szerint (lásd saját adatlapját)
Standard feszültség	230V/50-60Hz, 24V/50-60Hz, 24VDC
Egyedi feszültségek	110V/50-60Hz, 12VDC, továbbiak kérésre
Megengedett feszültség-ingadozás	± 10%
Teljesítményfelvétel	lásd a „Magnetspule” táblázatot
Bekapcsolási időtartam	100% bekapcsolási idő (folyamatos üzem)
Védettségi fokozat	IP65 az EN 60529 szerint, szakszerűen felszerelt készülékcsatlakozó esetén (védelem porbejuttatás és vízszugár ellen)

### Megjegyzések:

	Megrendeléskor kérjük megadni a feszültséget és az áramnemet
	A CAD-fájlok a STASTO Store-ban a <a href="http://www.stasto.eu">www.stasto.eu</a> oldalon érhetők el

### Típuskulcs Működtetés elektromos/rugó


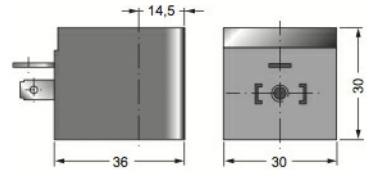
PV32W1S	6M	12	A	SCN -	230V/50-60Hz
	6 NC	12G1/2"	A Sűrített levegő	SCN Standard tekercs	230V/50-60Hz
	9 NO	34 G3/4"			110V/50-60Hz
		10G1"			24V/50-60Hz
		15 G1 1/2"			24VDC
		20 G2"			12VDC



## Típuskulcs Működtetés elektromos/külső vezérlőlevegő/rugó

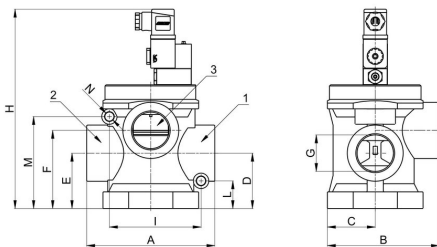
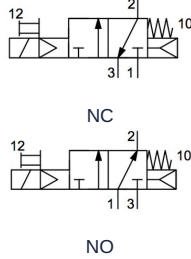
PV32W1S	6E	12	V	SCN -	230V/50-60Hz
	6 NC	12G1/2"	A Sűrített levegő	SCN Standard tekercs	230V/50-60Hz
	9 NO	34 G3/4"	V Vákuum		110V/50-60Hz
		10G1"			24V/50-60Hz
		15 G1 1/2"			24VDC
		20 G2"			12VDC

## Mágnesszelep tekercs

		Feszültség	Teljesítményfelvétel 20°C-on	Típus
		12VDC	3W	SCN01200
		24VDC	3W	SCN02400
		24V/50-60Hz	5VA	SCN02450
		110V/50-60Hz	5VA	SCN11050
		230V/50-60Hz	5VA	SCN23050

A készülécsatlakozó aljzatra vonatkozó részletekért lásd a külön adatlapot

## PV32W1S.M Működtetés elektromos/rugó, Alkalmazás: Sűrített levegő

	
1, 2, 3 ... Csatlakozások	

Csatlakozás	Nyomástartomány [bar]	A	B	C	D	E	F	H	I	L	M	N	Átfolyás* [Nl/min]	Funkció	Típus
G1/2"	3-10	78,5	75	35	30	41	50,5	163	63	21	54,5	6,5	5500	NC	PV32W1S6M12A
G1/2"	3-10	78,5	75	35	30	41	50,5	163	63	21	54,5	6,5	5500	NO	PV32W1S9M12A
G3/4"	3-10	78,5	75	35	30	41	50,5	163	63	21	54,5	6,5	6500	NC	PV32W1S6M34A
G3/4"	3-10	78,5	75	35	30	41	50,5	163	63	21	54,5	6,5	6500	NO	PV32W1S9M34A
G1"	3-10	101	94	45	38	51	64	179	76	25,5	62,5	8,4	13500	NC	PV32W1S6M10A
G1"	3-10	101	94	45	38	51	64	179	76	25,5	62,5	8,4	13500	NO	PV32W1S9M10A
G11/2"	3-10	158	138	84	68	68	98	228	113	34	113	11	35000	NC	PV32W1S6M15A
G11/2"	3-10	158	138	84	68	68	98	228	113	34	113	11	35000	NO	PV32W1S9M15A
G2"	3-10	210	183,5	79	92	92	129	300	150	48	152	13	60000	NC	PV32W1S6M20A
G2"	3-10	210	183,5	79	92	92	129	300	150	48	152	13	60000	NO	PV32W1S9M20A

\*Referencia nyomás 6bar, Referenciahőmérséklet 20°C



**PV32W1S.E Működtetés elektromos/külső vezérlőlevegő/rugó, Alkalmazás: Alacsony nyomás külső vezérlőlevegő-csatlakozás, Vezérlőnyomás 3-10bar**



Csatlakozás	Vezérlőcsatlakozás	Nyomástartomány [bar]	A	B	C	D	E	F	H	I	L	M	N	Átfolyás* [Nl/min]	Funkció	Típus
G1/2"	M5	0-10	78,5	75	35	30	41	50,5	163	63	21	54,5	6,5	5500	NC	PV32W1S6E12A
G1/2"	M5	0-10	78,5	75	35	30	41	50,5	163	63	21	54,5	6,5	5500	NO	PV32W1S9E12A
G3/4"	M5	0-10	78,5	75	35	30	41	50,5	163	63	21	54,5	6,5	6500	NC	PV32W1S6E34A
G3/4"	M5	0-10	78,5	75	35	30	41	50,5	163	63	21	54,5	6,5	6500	NO	PV32W1S9E34A
G1"	M5	0-10	101	94	45	38	51	64	179	76	25,5	62,5	8,4	13500	NC	PV32W1S6E10A
G1"	M5	0-10	101	94	45	38	51	64	179	76	25,5	62,5	8,4	13500	NO	PV32W1S9E10A
G1 1/2"	1/8"	0-10	158	138	84	68	68	98	228	113	34	113	11	35000	NC	PV32W1S6E15A
G1 1/2"	1/8"	0-10	158	138	84	68	68	98	228	113	34	113	11	35000	NO	PV32W1S9E15A
G2"	1/8"	0-10	210	183,5	79	92	92	129	300	150	48	152	13	60000	NC	PV32W1S6E20A
G2"	1/8"	0-10	210	183,5	79	92	92	129	300	150	48	152	13	60000	NO	PV32W1S9E20A

\*Referencia nyomás 6bar, Referenciahőmérséklet 20°C

**PV32W1S.E Működtetés elektromos/külső vezérlőlevegő/rugó, Alkalmazás: Vákuum külső vezérlőlevegő-csatlakozás, Vezérlőnyomás 3-10bar**



Csatlakozás G	Vezérlőcsatlakozás	Nyomástartomány [bar]	A	B	C	D	E	F	H	I	L	M	N	Átfolyás* Vákuum [Nl/min]	Funkció	Típus
G1/2"	M5	-1/0	78,5	75	35	30	41	50,5	163	63	21	54,5	6,5	333	NC	PV32W1S6E12V
G1/2"	M5	-1/0	78,5	75	35	30	41	50,5	163	63	21	54,5	6,5	333	NO	PV32W1S9E12V
G3/4"	M5	-1/0	78,5	75	35	30	41	50,5	163	63	21	54,5	6,5	584	NC	PV32W1S6E34V
G3/4"	M5	-1/0	78,5	75	35	30	41	50,5	163	63	21	54,5	6,5	584	NO	PV32W1S9E34V
G1"	1/8"	-1/0	101	94	45	38	51	64	179	76	25,5	62,5	8,4	1500	NC	PV32W1S6E10V
G1"	1/8"	-1/0	101	94	45	38	51	64	179	76	25,5	62,5	8,4	1500	NO	PV32W1S9E10V
G1 1/2"	1/8"	-1/0	158	138	84	68	68	98	228	113	34	113	11	3000	NC	PV32W1S6E15V
G1 1/2"	1/8"	-1/0	158	138	84	68	68	98	228	113	34	113	11	3000	NO	PV32W1S9E15V
G2"	1/8"	-1/0	210	183,5	79	92	92	129	300	150	48	152	13	4170	NC	PV32W1S6E20V
G2"	1/8"	-1/0	210	183,5	79	92	92	129	300	150	48	152	13	4170	NO	PV32W1S9E20V

\*Referencia nyomás -1bar, Referenciahőmérséklet 20°C

Az ábrák nem kötelező érvényűek

A konstrukció, a méretek és az anyagok változtatásának joga fenntartva

