

Elettrovalvola 3/2 vie, Aria/Vuoto, 1/2" fino a 2" Serie PV



Tipo di costruzione	Elettrovalvola a sede 3/2 vie servoassistito, Azionamento elettrico/molla ovvero per Vuoto oppure Applicazione a bassa pressione elettrico/aria di pilotaggio esterna/molla, Azionamento manuale di emergenza
Connessione	G1/2"...G2" secondo ISO228/1
Materiali	Corpo Alluminio, Coperchio Plastica, Pistone POM/Acciaio nichelato, Guarnizioni e Membrana Poliuretano, Molla Acciaio inox
Tipo di fissaggio	Fori passanti nel corpo valvola
Posizione di montaggio	a piacere
Fluido	aria compressa filtrata e lubrificata o non lubrificata ovvero Vuoto
Temperatura del fluido	-20...+60°C
Temperatura ambiente	-20...+60°C

Dati elettrici:

Tipo di bobina	SCN, Larghezza del connettore 32mm
Connessione elettrica	Presca per apparecchio secondo EN175301-803-Forma A (vedere scheda tecnica separata)
Tensione standard	230V/50-60Hz, 24V/50-60Hz, 24VDC
Tensioni speciali	110V/50-60Hz, 12VDC, ulteriori su richiesta
Tolleranza ammessa della variazione di tensione	± 10%
Assorbimento di potenza	vedi tabella "Bobina magnetica"
Ciclo di lavoro	100% ciclo di lavoro (funzionamento continuo)
Grado di protezione	IP65 secondo EN 60529 con presa per apparecchi correttamente montata (protezione contro l'ingresso di polvere e getti d'acqua)

Note:

	Al momento dell'ordine indicare tensione e tipo di corrente
	I file CAD sono disponibili nello STASTO Store su www.stasto.eu




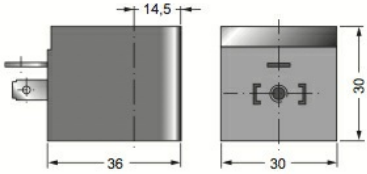
Codice di tipo Azionamento elettrico/molla

PV32W1S	6M	12	A	SCN -	230V/50-60Hz
	6 NC	12G1/2"	A Aria compressa	SCN Bobina standard	230V/50-60Hz
	9 NO	34 G3/4"			110V/50-60Hz
		10G1"			24V/50-60Hz
		15 G1 1/2"			24VDC
		20 G2"			12VDC

Codice di tipo Azionamento elettrico/aria di pilotaggio esterna/molla

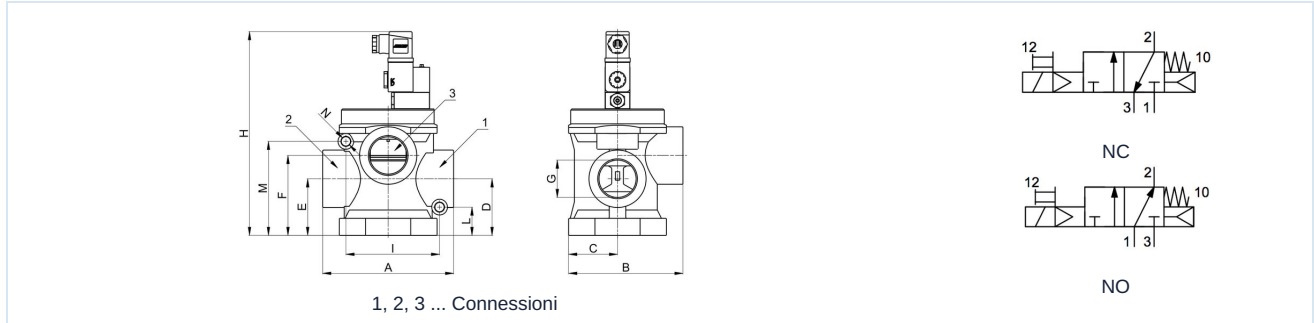
PV32W1S	6E	12	V	SCN -	230V/50-60Hz
	6 NC	12G1/2"	A Aria compressa	SCN Bobina standard	230V/50-60Hz
	9 NO	34 G3/4"	V Vuoto		110V/50-60Hz
		10G1"			24V/50-60Hz
		15 G1 1/2"			24VDC
		20 G2"			12VDC

Bobina magnetica

		Tensione	Assorbimento di potenza a 20°C	Tipo
		12VDC	3W	SCN01200
24VDC	3W	SCN02400		
24V/50-60Hz	5VA	SCN02450		
110V/50-60Hz	5VA	SCN11050		
230V/50-60Hz	5VA	SCN23050		

Dettagli per la presa per dispositivo vedi scheda tecnica separata

PV32W1S.M Azionamento elettrico/molla, Applicazione: Aria compressa

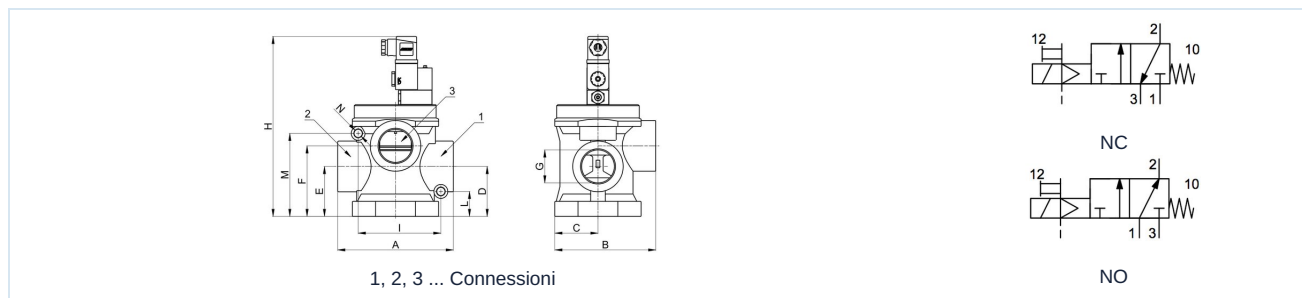


Connessione	Campo di pressione [bar]	A	B	C	D	E	F	H	I	L	M	N	Portata* [Nl/min]	Funzione	Tipo
G1/2"	3-10	78,5	75	35	30	41	50,5	163	63	21	54,5	6,5	5500	NC	PV32W1S6M12A
G1/2"	3-10	78,5	75	35	30	41	50,5	163	63	21	54,5	6,5	5500	NO	PV32W1S9M12A
G3/4"	3-10	78,5	75	35	30	41	50,5	163	63	21	54,5	6,5	6500	NC	PV32W1S6M34A
G3/4"	3-10	78,5	75	35	30	41	50,5	163	63	21	54,5	6,5	6500	NO	PV32W1S9M34A
G1"	3-10	101	94	45	38	51	64	179	76	25,5	62,5	8,4	13500	NC	PV32W1S6M10A
G1"	3-10	101	94	45	38	51	64	179	76	25,5	62,5	8,4	13500	NO	PV32W1S9M10A
G1 1/2"	3-10	158	138	84	68	68	98	228	113	34	113	11	35000	NC	PV32W1S6M15A
G1 1/2"	3-10	158	138	84	68	68	98	228	113	34	113	11	35000	NO	PV32W1S9M15A
G2"	3-10	210	183,5	79	92	92	129	300	150	48	152	13	60000	NC	PV32W1S6M20A
G2"	3-10	210	183,5	79	92	92	129	300	150	48	152	13	60000	NO	PV32W1S9M20A

*Pressione di riferimento 6bar, Temperatura di riferimento 20°C



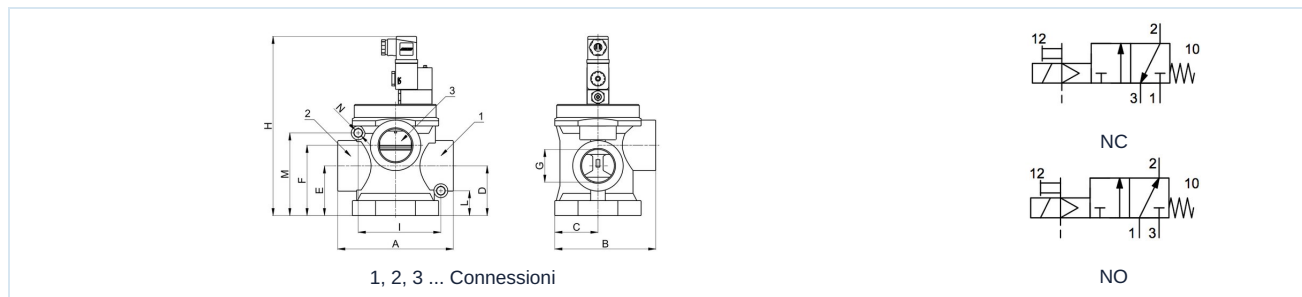
PV32W1S.E Azionamento elettrico/aria di pilotaggio esterna/molla, Applicazione: Bassa pressione attacco aria di pilotaggio esterno, Pressione di pilotaggio 3-10bar



Connessione	Attacco di pilotaggio	Campo di pressione [bar]	A	B	C	D	E	F	H	I	L	M	N	Portata* [NI/min]	Funzione	Tipo
G1/2"	M5	0-10	78,5	75	35	30	41	50,5	163	63	21	54,5	6,5	5500	NC	PV32W1S6E12A
G1/2"	M5	0-10	78,5	75	35	30	41	50,5	163	63	21	54,5	6,5	5500	NO	PV32W1S9E12A
G3/4"	M5	0-10	78,5	75	35	30	41	50,5	163	63	21	54,5	6,5	6500	NC	PV32W1S6E34A
G3/4"	M5	0-10	78,5	75	35	30	41	50,5	163	63	21	54,5	6,5	6500	NO	PV32W1S9E34A
G1"	M5	0-10	101	94	45	38	51	64	179	76	25,5	62,5	8,4	13500	NC	PV32W1S6E10A
G1"	M5	0-10	101	94	45	38	51	64	179	76	25,5	62,5	8,4	13500	NO	PV32W1S9E10A
G1 1/2"	1/8"	0-10	158	138	84	68	68	98	228	113	34	113	11	35000	NC	PV32W1S6E15A
G1 1/2"	1/8"	0-10	158	138	84	68	68	98	228	113	34	113	11	35000	NO	PV32W1S9E15A
G2"	1/8"	0-10	210	183,5	79	92	92	129	300	150	48	152	13	60000	NC	PV32W1S6E20A
G2"	1/8"	0-10	210	183,5	79	92	92	129	300	150	48	152	13	60000	NO	PV32W1S9E20A

*Pressione di riferimento 6bar, Temperatura di riferimento 20°C

PV32W1S.E Azionamento elettrico/aria di pilotaggio esterna/molla, Applicazione: Vuoto attacco aria di pilotaggio esterno, Pressione di pilotaggio 3-10bar



Connessione G	Attacco di pilotaggio	Campo di pressione [bar]	A	B	C	D	E	F	H	I	L	M	N	Portata* Vuoto [NI/min]	Funzione	Tipo
G1/2"	M5	-1/0	78,5	75	35	30	41	50,5	163	63	21	54,5	6,5	333	NC	PV32W1S6E12V
G1/2"	M5	-1/0	78,5	75	35	30	41	50,5	163	63	21	54,5	6,5	333	NO	PV32W1S9E12V
G3/4"	M5	-1/0	78,5	75	35	30	41	50,5	163	63	21	54,5	6,5	584	NC	PV32W1S6E34V
G3/4"	M5	-1/0	78,5	75	35	30	41	50,5	163	63	21	54,5	6,5	584	NO	PV32W1S9E34V
G1"	1/8"	-1/0	101	94	45	38	51	64	179	76	25,5	62,5	8,4	1500	NC	PV32W1S6E10V
G1"	1/8"	-1/0	101	94	45	38	51	64	179	76	25,5	62,5	8,4	1500	NO	PV32W1S9E10V
G1 1/2"	1/8"	-1/0	158	138	84	68	68	98	228	113	34	113	11	3000	NC	PV32W1S6E15V
G1 1/2"	1/8"	-1/0	158	138	84	68	68	98	228	113	34	113	11	3000	NO	PV32W1S9E15V
G2"	1/8"	-1/0	210	183,5	79	92	92	129	300	150	48	152	13	4170	NC	PV32W1S6E20V
G2"	1/8"	-1/0	210	183,5	79	92	92	129	300	150	48	152	13	4170	NO	PV32W1S9E20V

*Pressione di riferimento -1bar, Temperatura di riferimento 20°C

Immagini non vincolanti
Con riserva di modifiche costruttive, dimensionali e dei materiali.

Pneumatica / Valvole direzionali - elettriche / pneumatiche / Valvole 3/2 vie - aria / vuoto